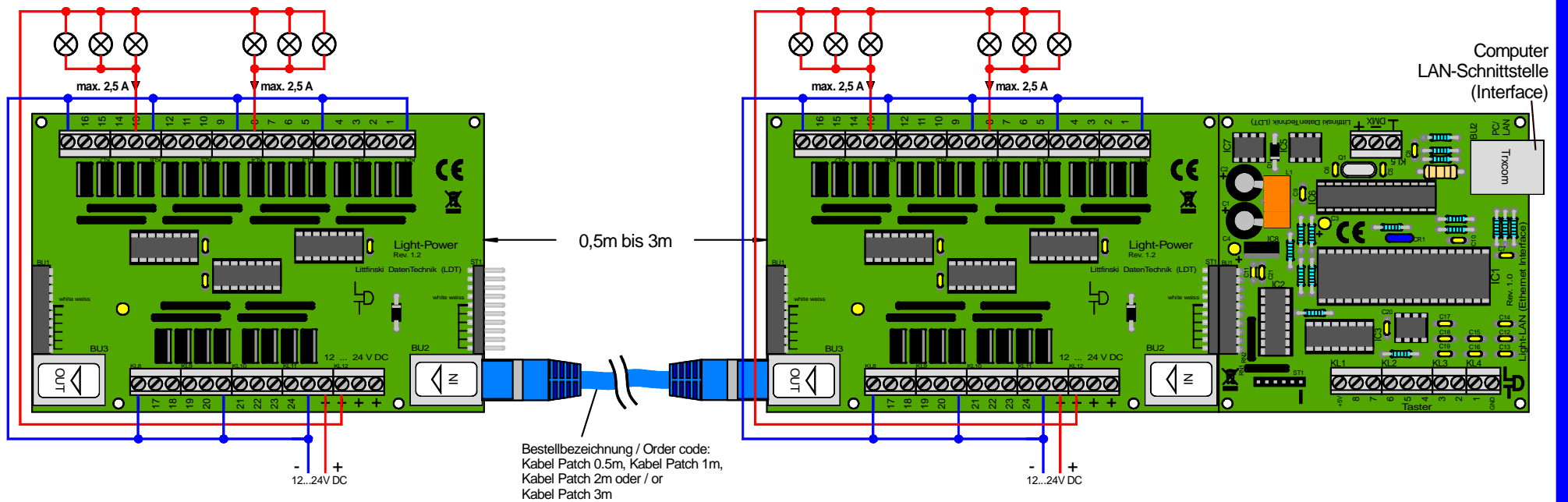


Light-Power: Verlängerungskabel zwischen zwei Modulen (Patch-Kabel)

Light-Power: Extension cable between two modules (patch-cable)



Technische Änderungen und Irrtum vorbehalten.
Subject to technical changes and errors.

© 06/2017 by LDT