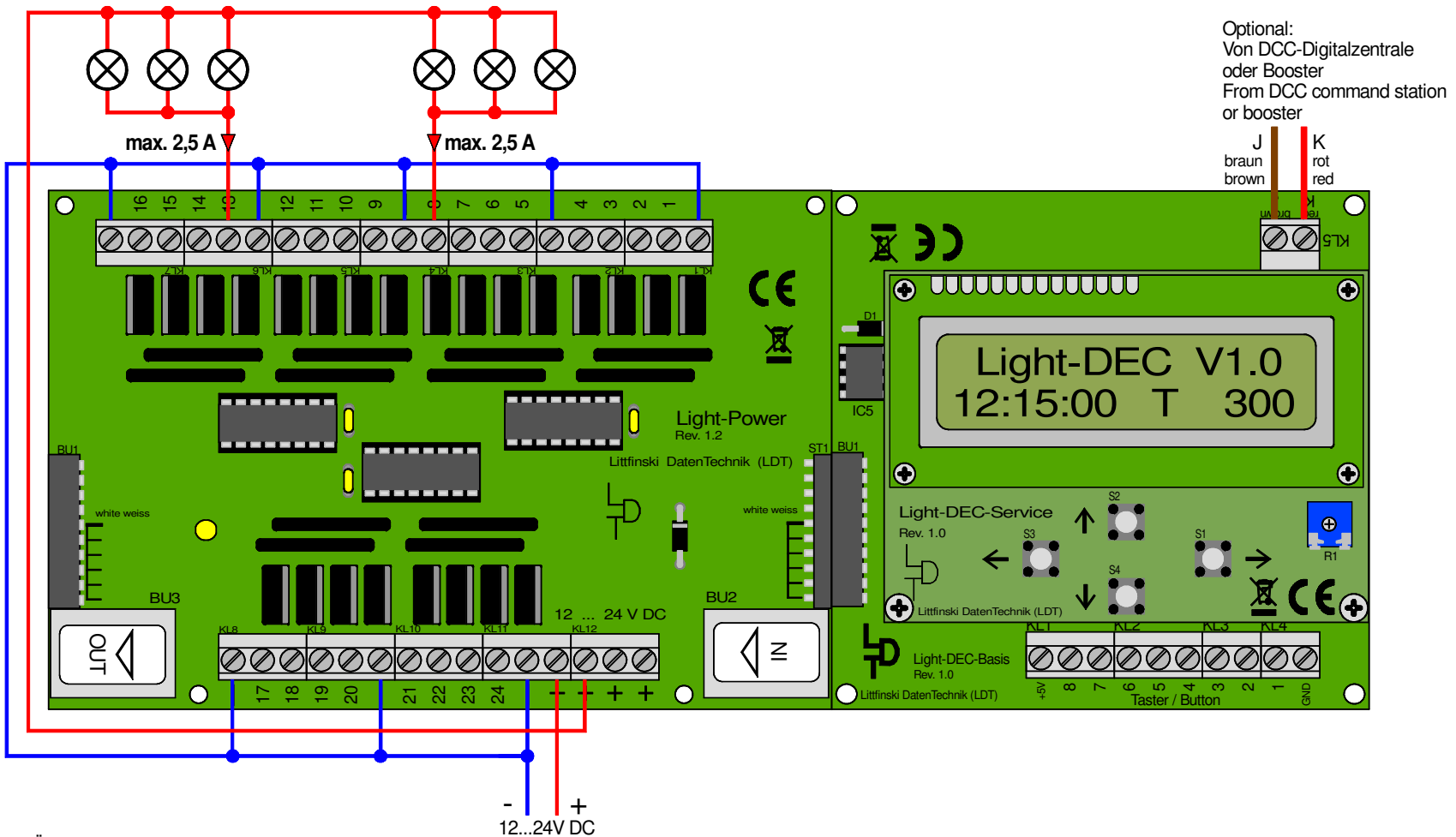


# Light-Power: Gleichspannungsversorgung und Modellbahnlämpchen anschliessen

## Light-Power: Connect direct current supply and model railway incandescent lamps



Technische Änderungen und Irrtum vorbehalten.  
Subject to technical changes and errors.  
© 09/2015 by LDT