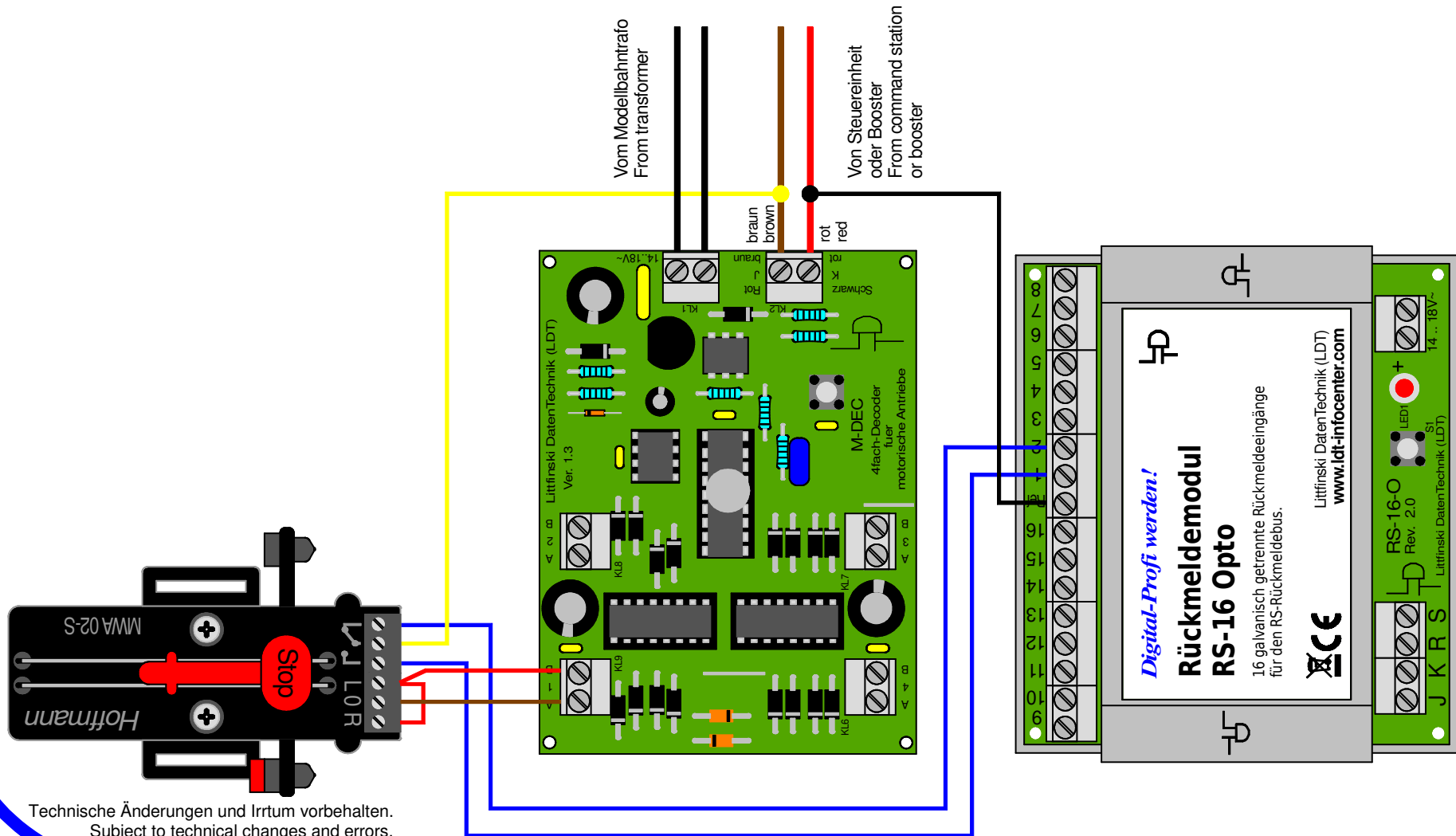


Hoffmann-Antrieb MWA02-S und Weichenrückmeldung (RS-Rückmeldebus)

Hoffmann-Drive MWA02-S and turnout feedback (RS-feedback bus)



Technische Änderungen und Irrtum vorbehalten.
Subject to technical changes and errors.
© 10/2020 by LDT