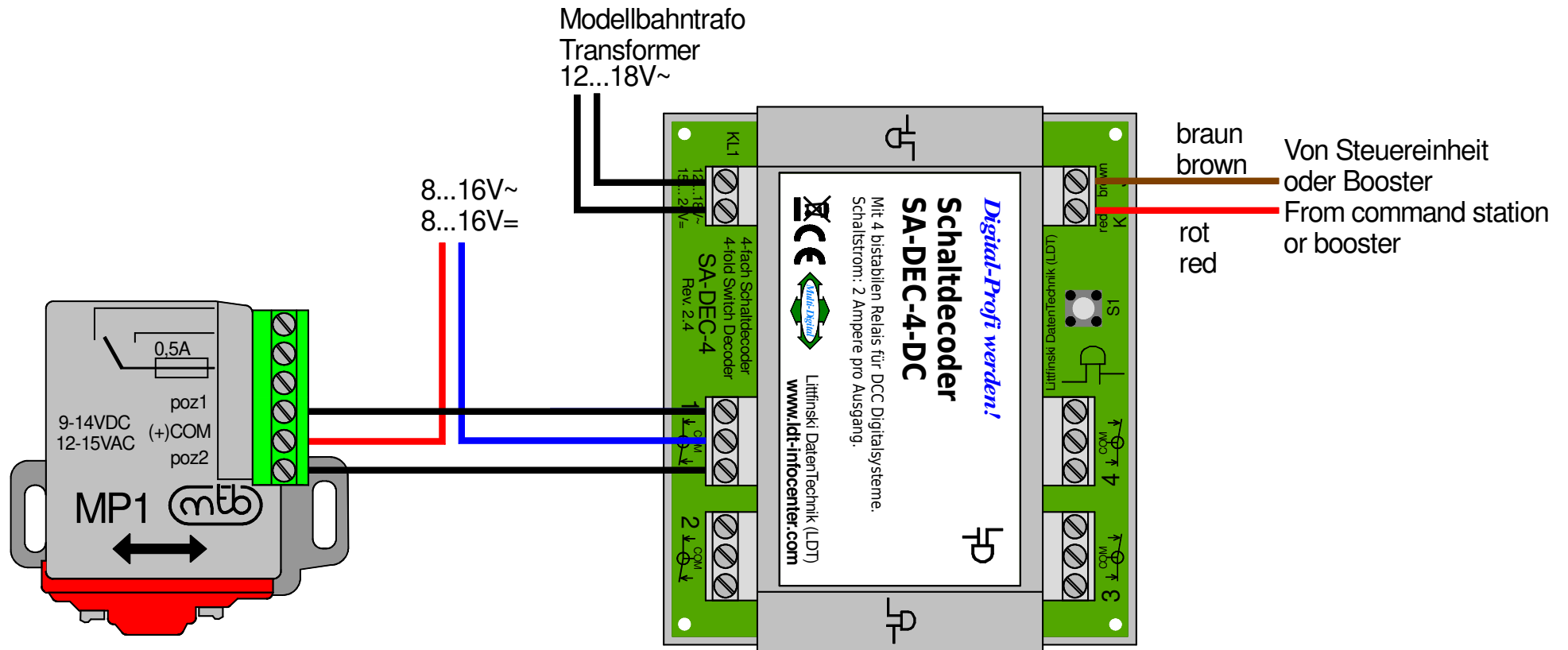


# Motorische Weichenantriebe MP1 von MTB digital stellen (SA-DEC-4-DC)

## Digital shifting the motor turnout drives MP1 of MTB (SA-DEC-4-DC)



Technische Änderungen und Irrtum vorbehalten.  
 Subject to technical changes and errors.  
 © 03/2022 by LDT

