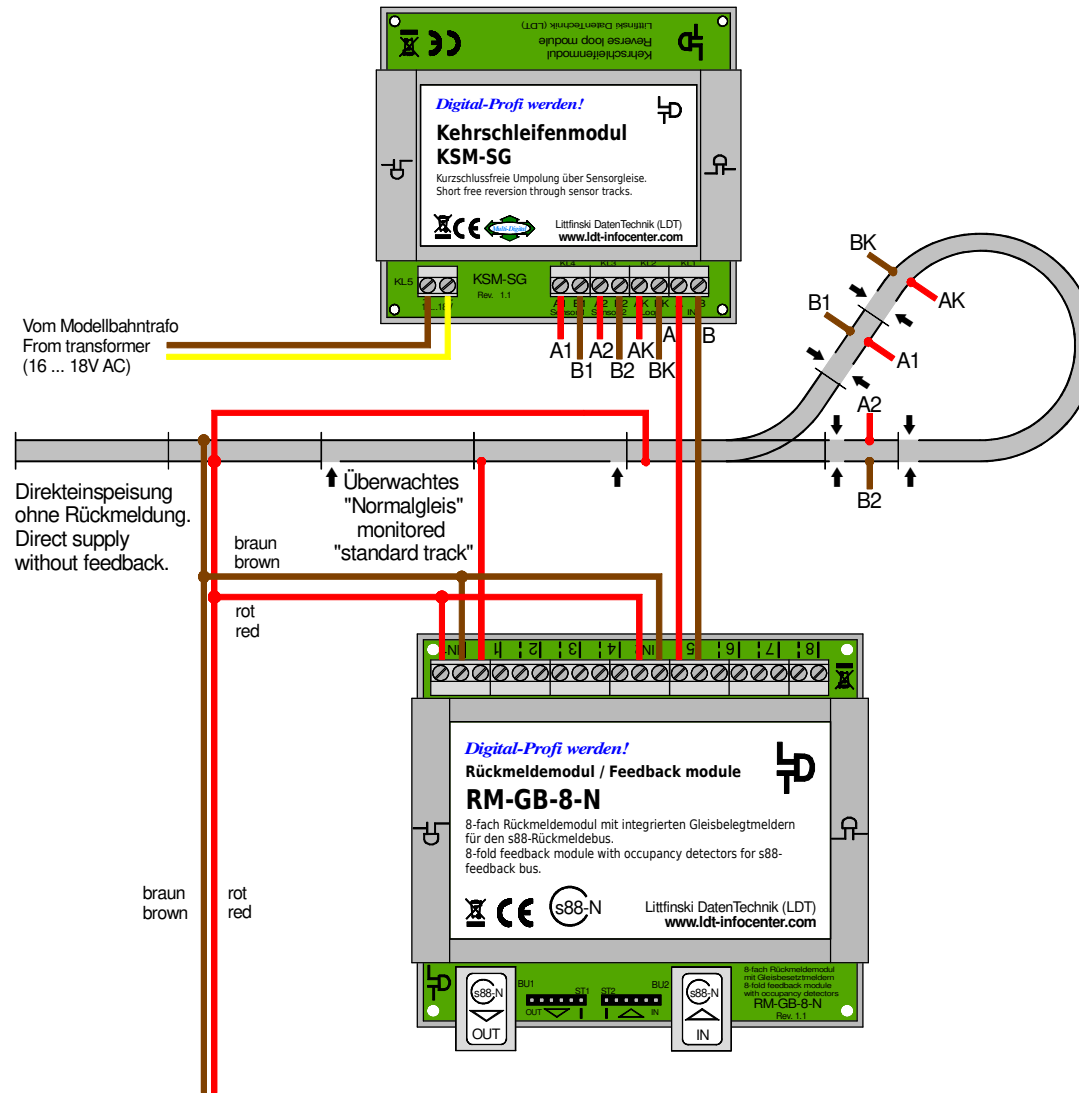


Gleisbelegtmeldung mit RM-GB-8-N in der Kehrschleife mit KSM-SG

Occupancy detection with RM-GB-8-N at a reversing loop with KSM-SG



Technische Änderungen und Irrtum vorbehalten.
Subject to technical changes and errors.
© 07/2020 by LDT

Von Digitalzentrale
oder Booster
From command station
or booster