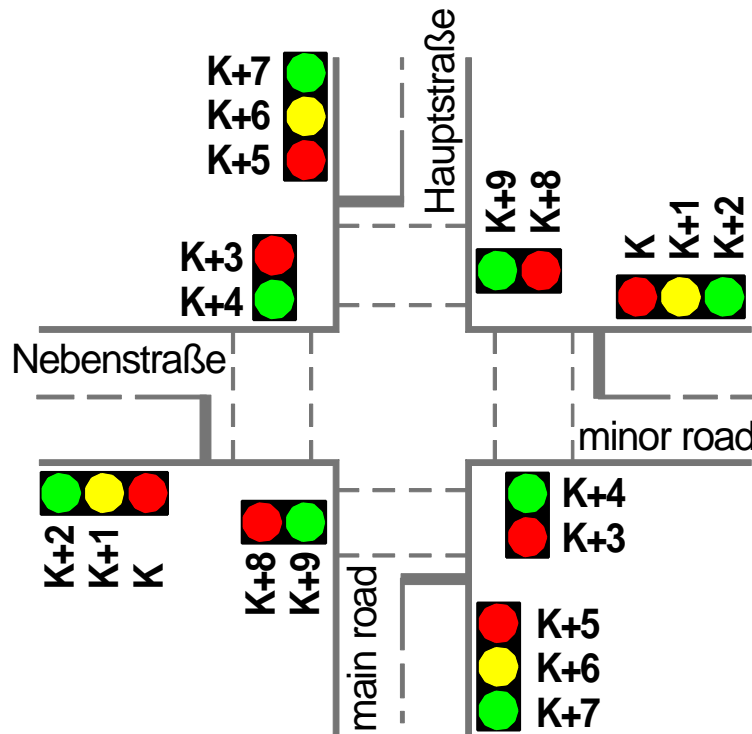
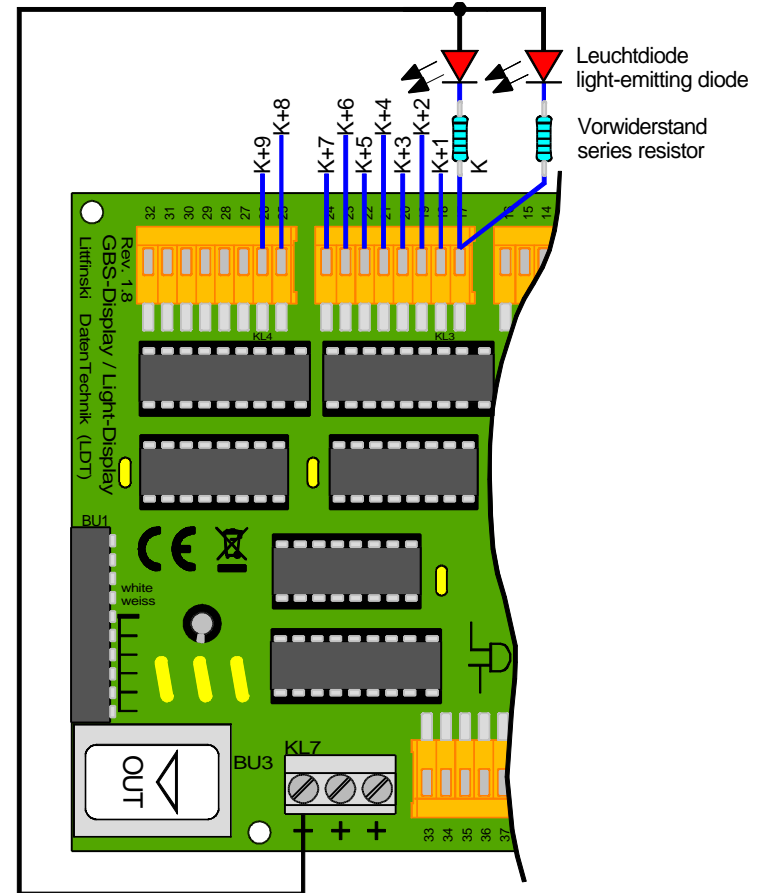


# Ampel Kreuzung mit LED's anschließen

## Connection of cross road traffic lights with LED's



Ausgang / Output	Bezeichnung / Function	Farbe / Color
K	Nebenstraße Rot / minor road red	Rot / red
K+1	Nebenstraße Gelb / minor road yellow	Gelb / yellow
K+2	Nebenstraße Grün / minor road green	Grün / green
K+3	Fußgänger Nebenstr. Rot / pedestrian minor road red	Rot / red
K+4	Fußgänger Nebenstr. Grün / pedestrian minor road green	Grün / green
K+5	Hauptstraße Rot / main road red	Rot / red
K+6	Hauptstraße Gelb / main road yellow	Gelb / yellow
K+7	Hauptstraße Grün / main road green	Grün / green
K+8	Fußgänger Hauptstr. Rot / pedestrian main road red	Rot / red
K+9	Fußgänger Hauptstr. Grün / pedestrian main road green	Grün / green



Technische Änderungen und Irrtum vorbehalten.  
 Subject to technical changes and errors.  
 © 04/2016 by LDT

