

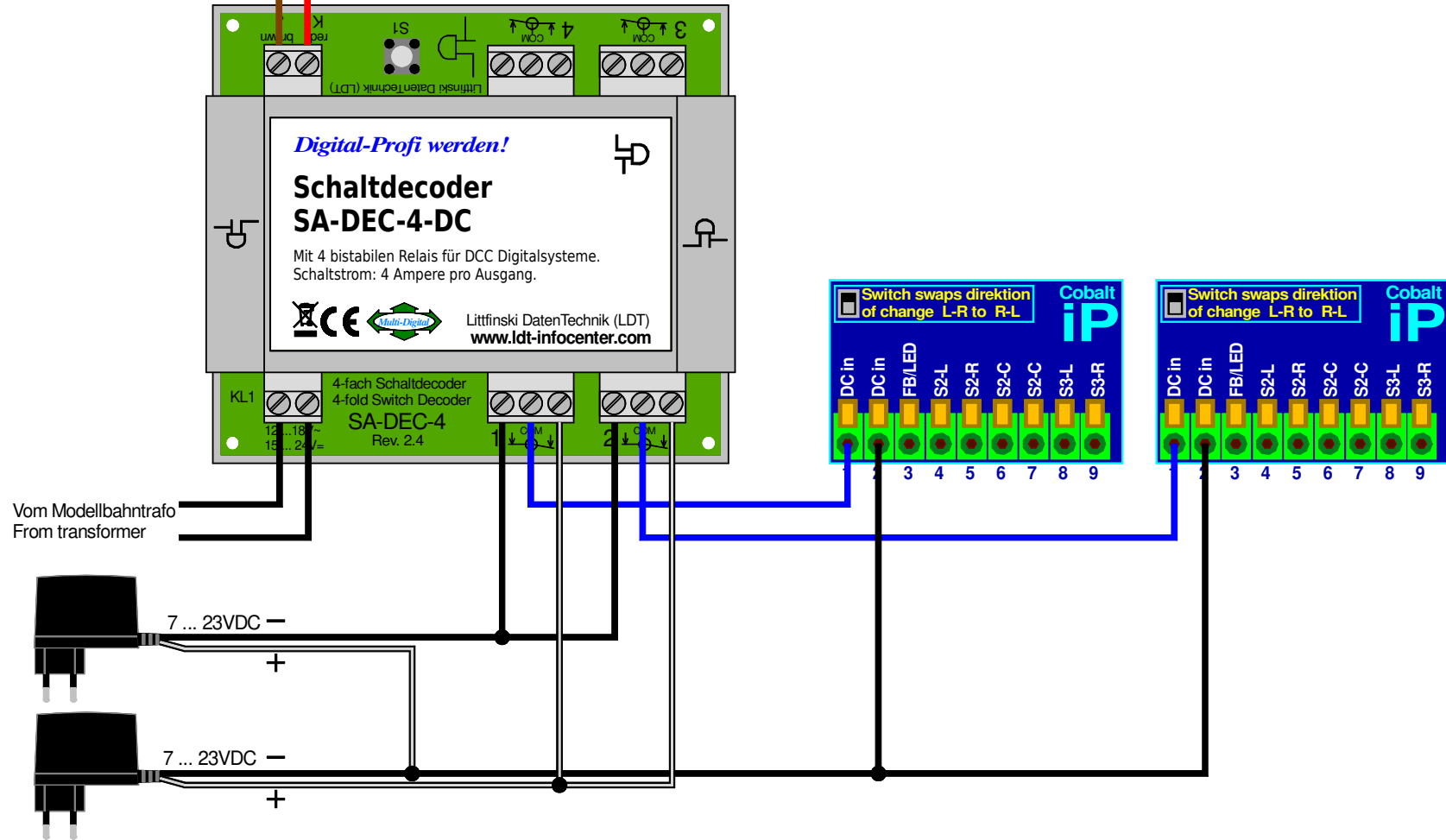
# Motorischen Antrieb Cobalt iP Analog stellen

## Switch Cobalt iP Analog motors

Von Steuereinheit  
oder Booster  
From command station  
or booster

braun  
brown

rot  
red



Technische Änderungen und Irrtum vorbehalten.  
Subject to technical changes and errors.

© 01/2020 by LDT

