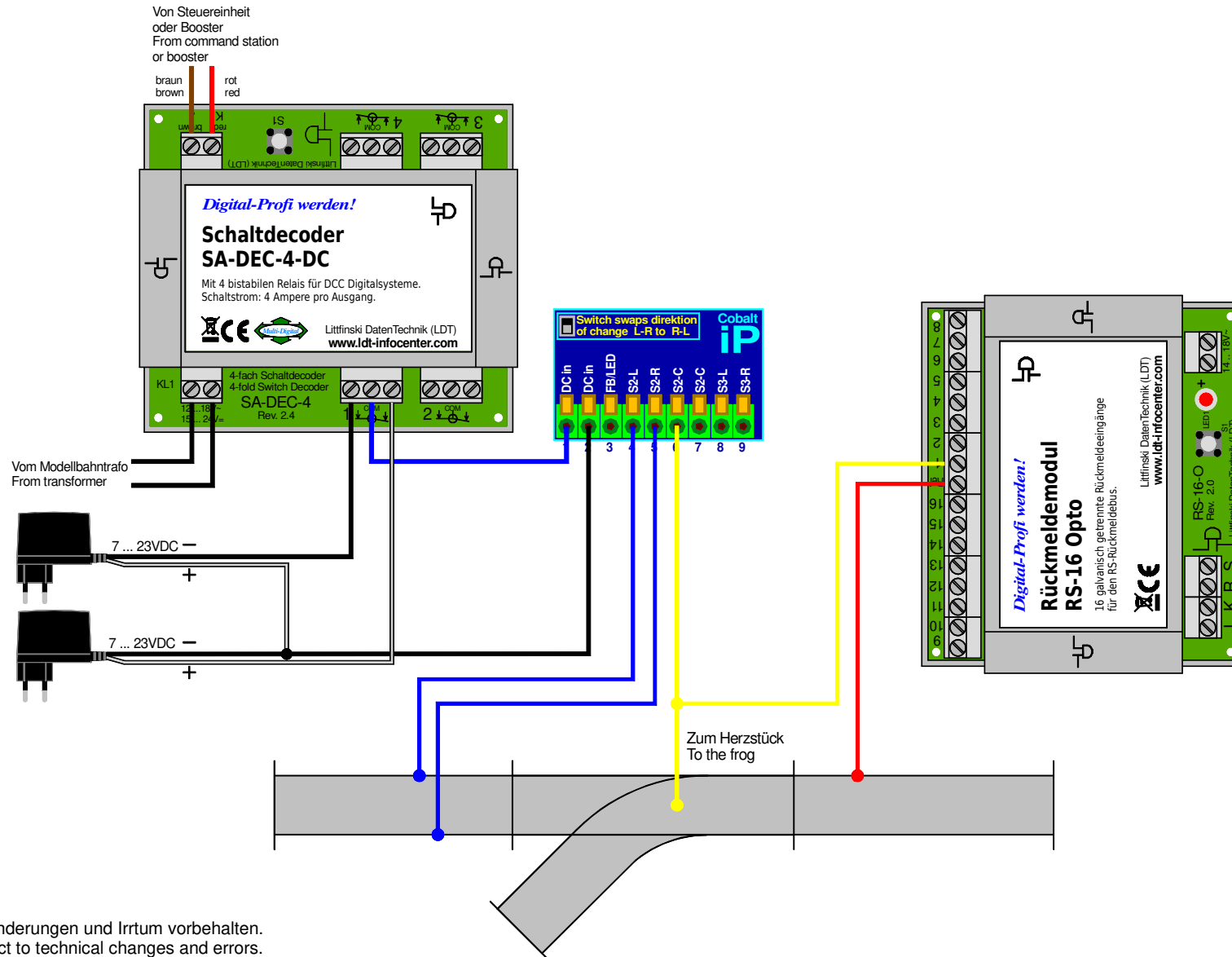


Cobalt iP Analog Antrieb mit Herzstückpolarisierung und Rückmeldung (RS-Rückmeldung)

Cobalt iP Analog Drives with frog polarization and feedback reports (RS-feedback bus)



Technische Änderungen und Irrtum vorbehalten.
Subject to technical changes and errors.
© 01/2020 by LDT

