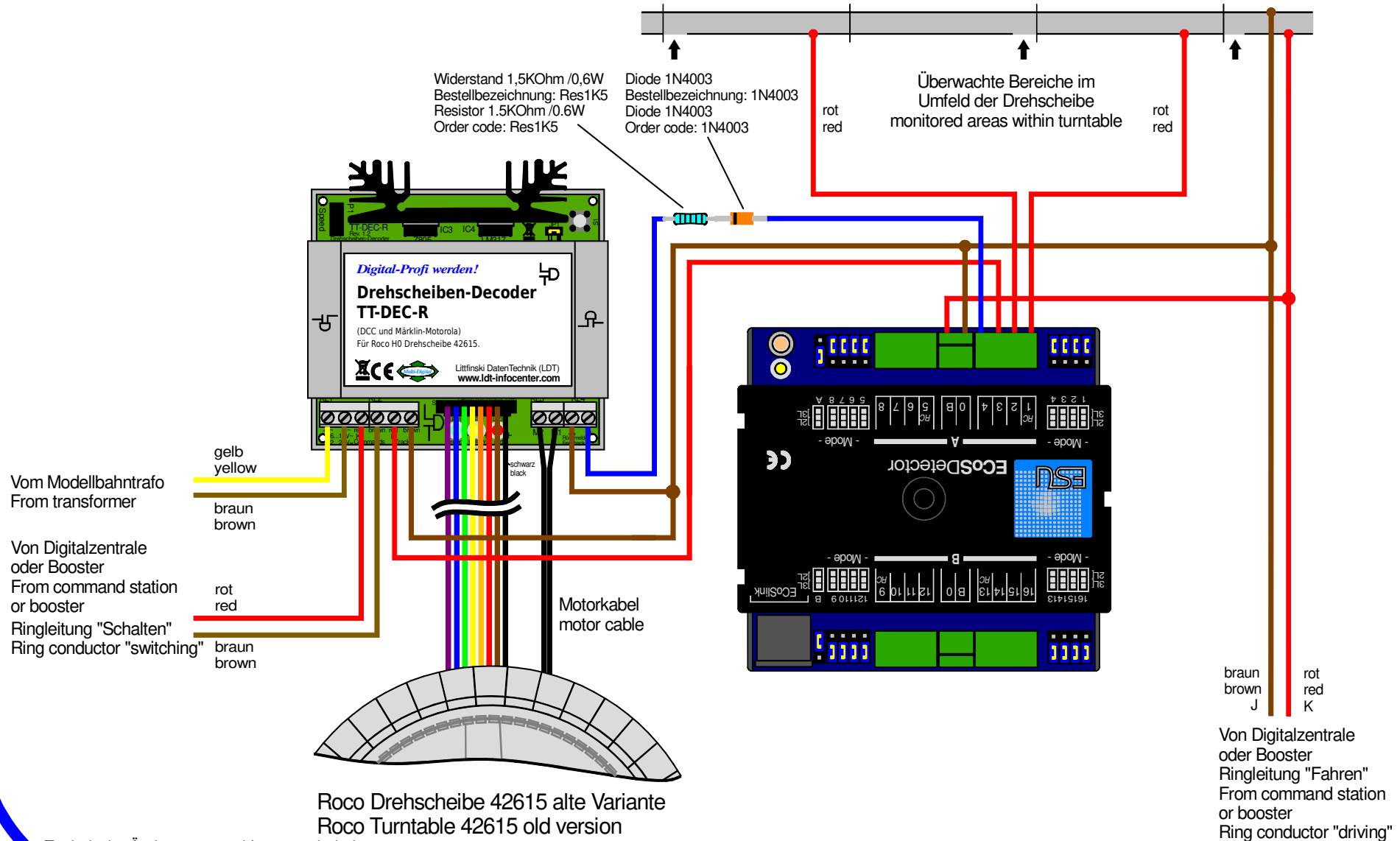


# TT-DEC-R Rückmeldung: Position erreicht und Bühnengleis belegt mit ECoSDetector 50094

## TT-DEC-R Feedback report: Position received and turntable bridge track occupied by ECoSDetect 50094



Technische Änderungen und Irrtum vorbehalten.  
Subject to technical changes and errors.

© 02/2020 by LDT