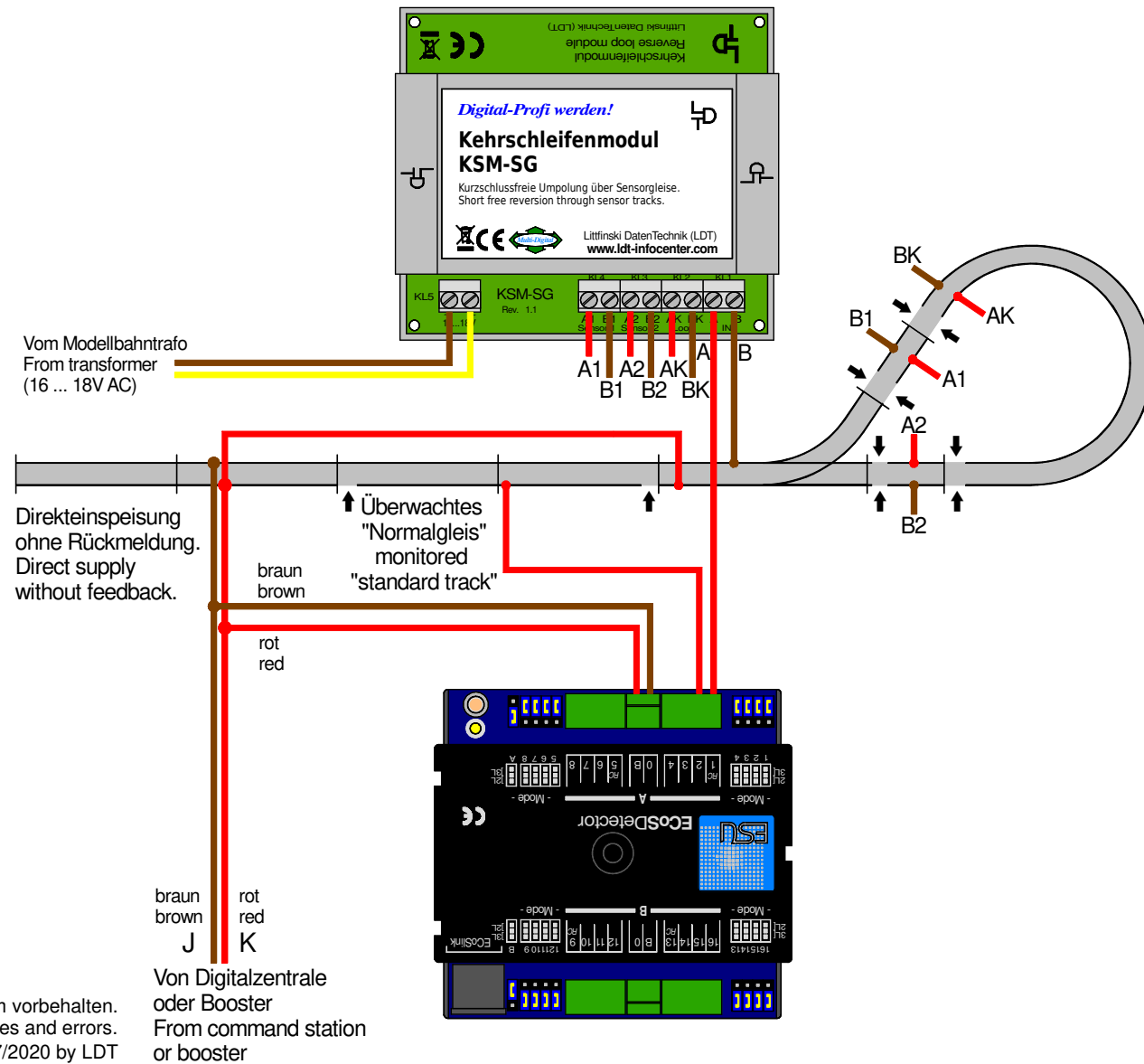


Gleisbelegtmeldung mit ECoSDetector 50094 in der Kehrschleife mit KSM-SG

Occupancy detection with ECoSDetector 50094 at a reversing loop with KSM-SG



Technische Änderungen und Irrtum vorbehalten.
Subject to technical changes and errors.
© 07/2020 by LDT