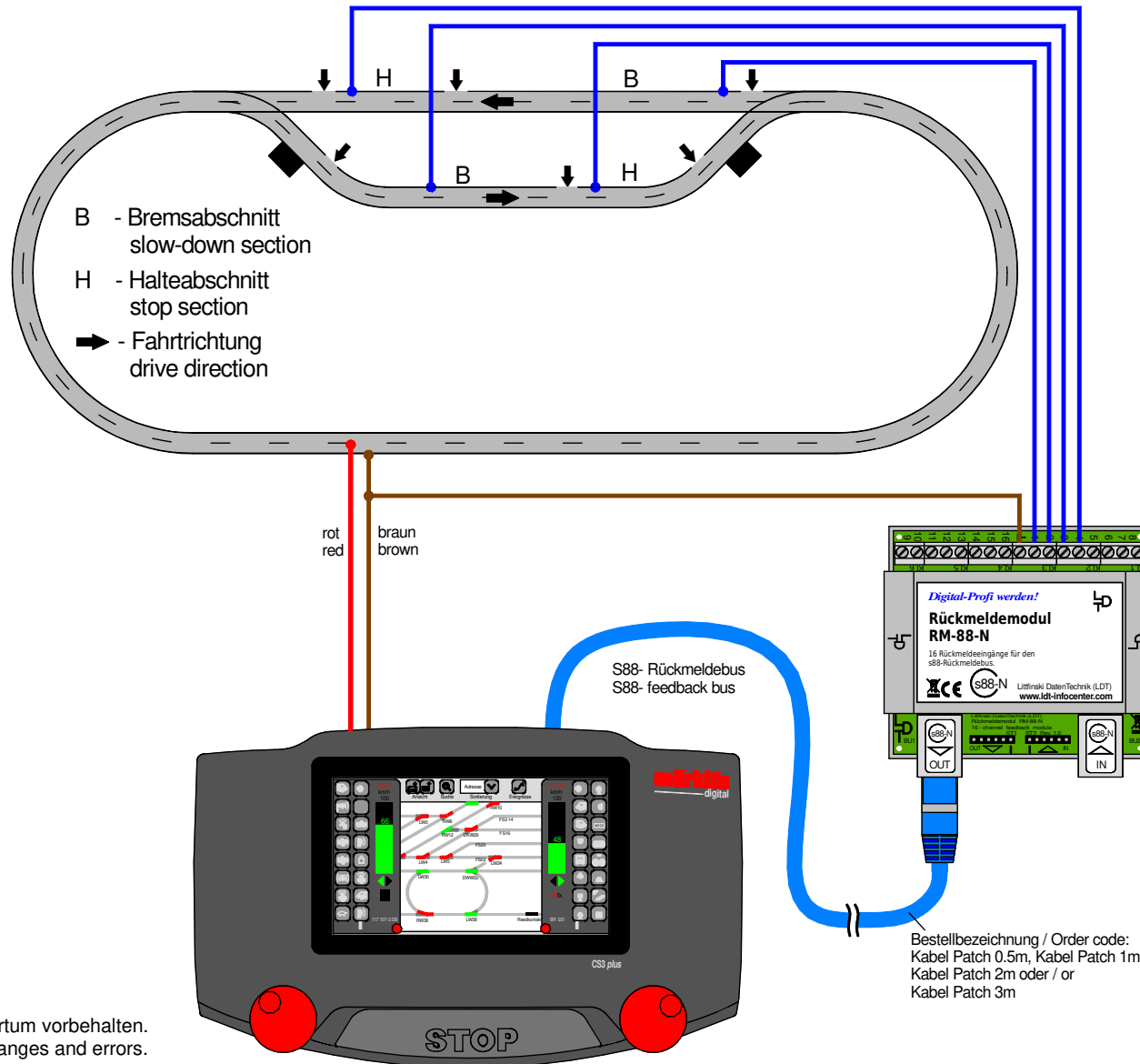


# Gleisbelegtmeldung über Kontaktgleise (Standard) / Patch-Kabel nach s88-N Track occupancy feedback via contact tracks (standard) / patch-cable to s88-N



Technische Änderungen und Irrtum vorbehalten.  
 Subject to technical changes and errors.  
 © 07/2020 by LDT