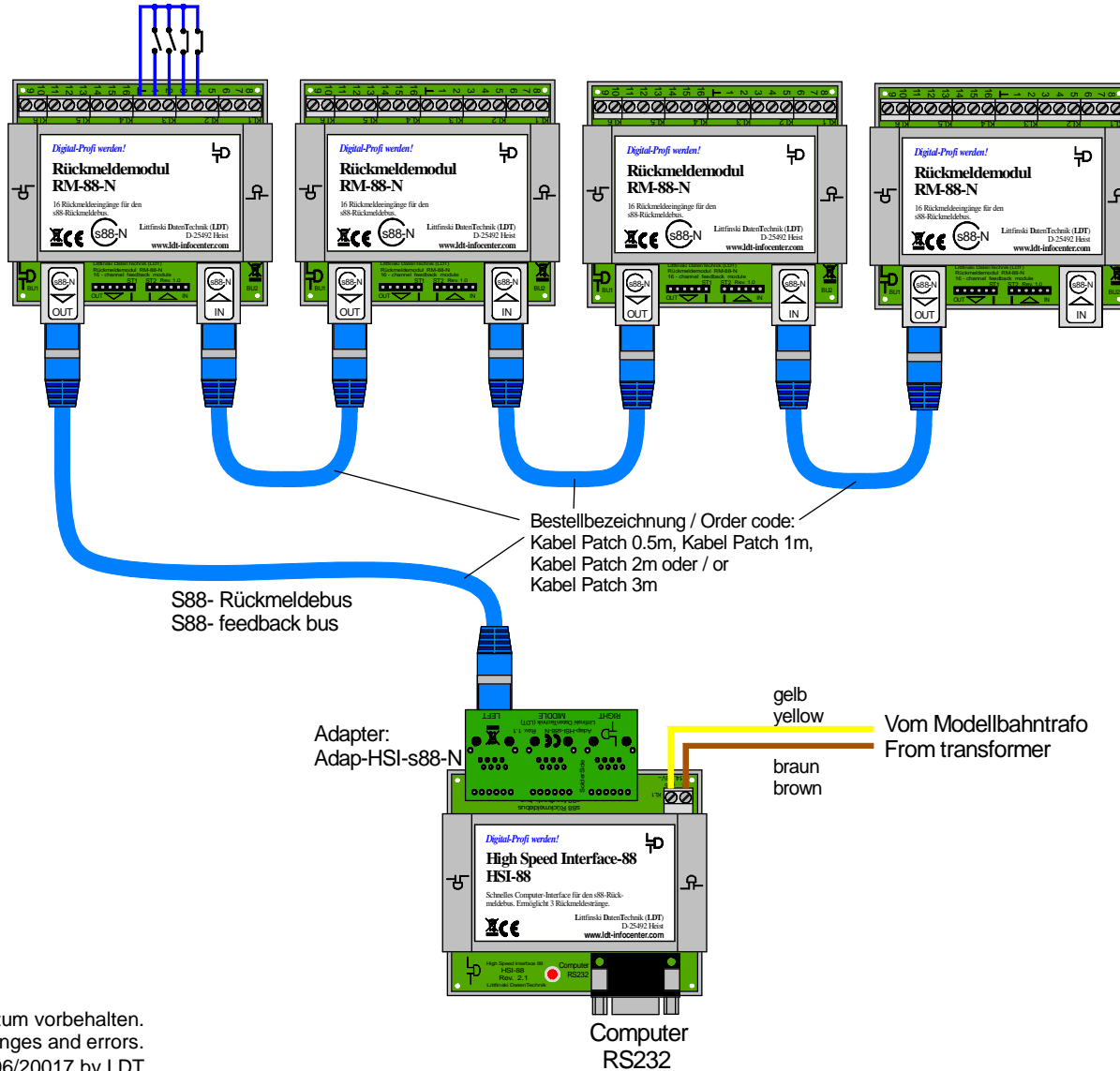


# Fernbedienung mittels HSI-88 / Patch-Kabel nach s88-N

## Remote control via HSI-88 / patch-cable to s88-N



Technische Änderungen und Irrtum vorbehalten.  
 Subject to technical changes and errors.  
 © 06/20017 by LDT

