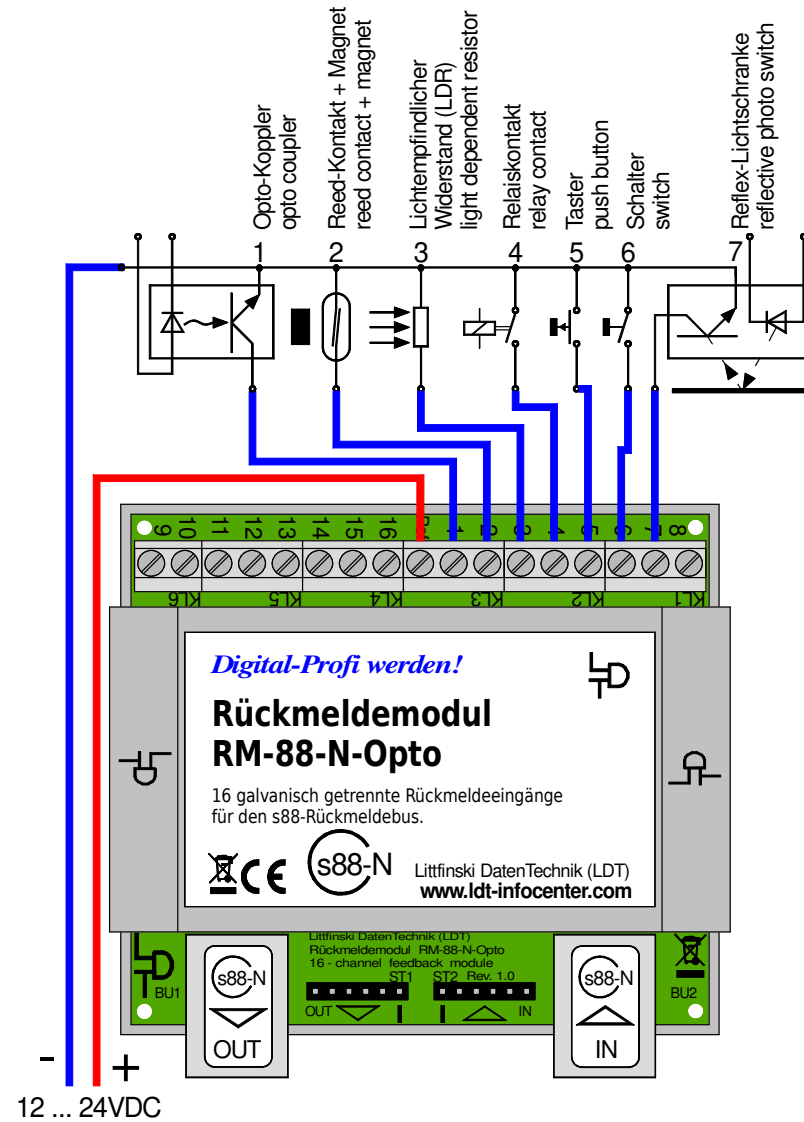


Rückmeldung über diverse Kontaktarten (Gleichspannung)

Feedback via various kind of contacts (DC voltage supply)



Technische Änderungen und Irrtum vorbehalten.
Subject to technical changes and errors.
© 03/2020 by LDT

