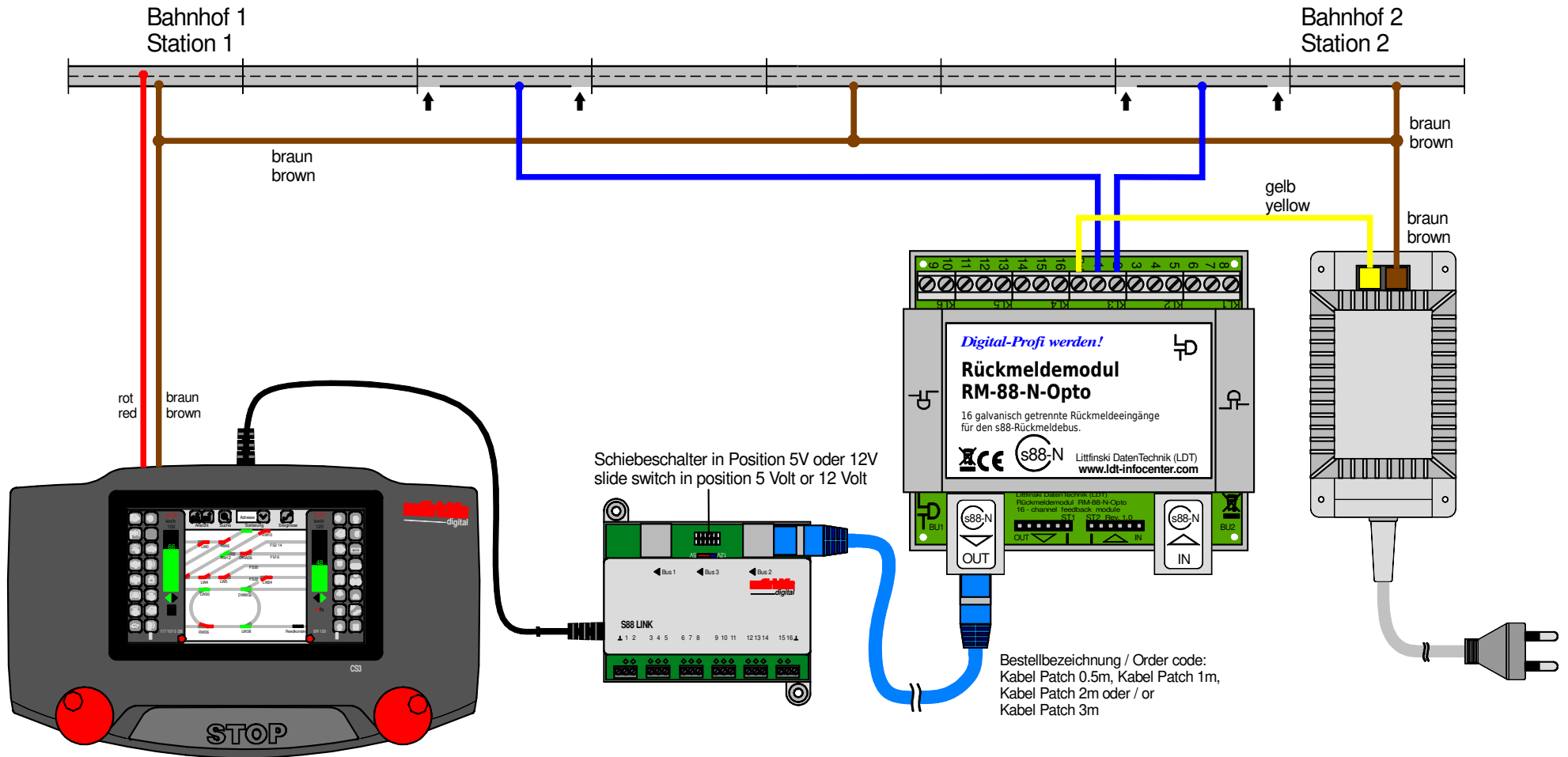


Pendelzugstrecke mit Kontaktgleisen (Opto) und externer Spannungsversorgung /

Patch-Kabel nach s88-N

Shuttle train line with contact tracks (opto) and external supply voltage / patch-cable to s88-N



Technische Änderungen und Irrtum vorbehalten.
Subject to technical changes and errors.

© 07/2020 by LDT