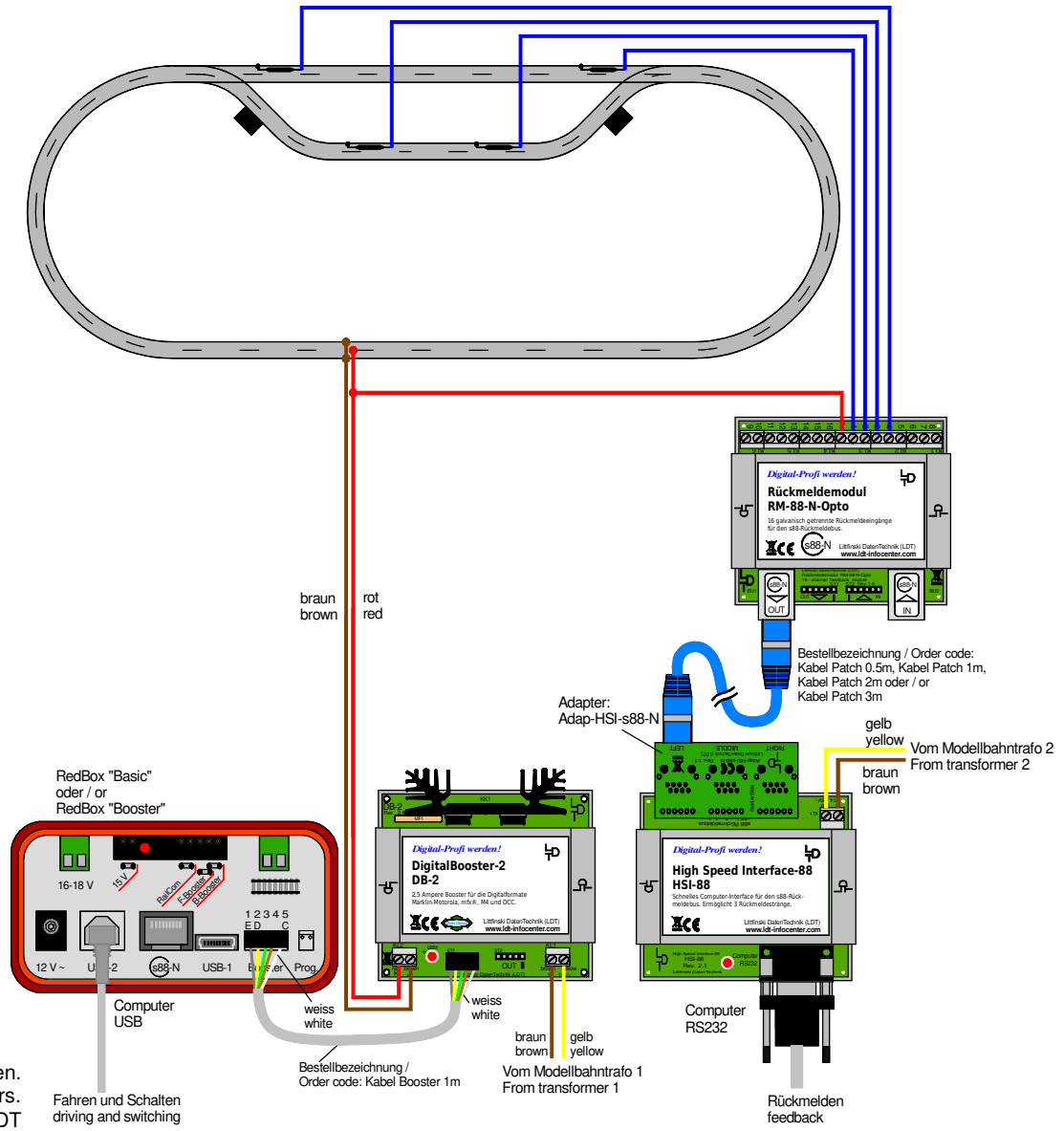


Beschleunigte Rückmeldung über HSI-88 (mit DB-2) / Patch-Kabel nach s88-N Accelerated feedback via HSI-88 (with DB-2) / patch-cable to s88-N



Technische Änderungen und Irrtum vorbehalten.
 Subject to technical changes and errors.
 © 09/2020 by LDT

