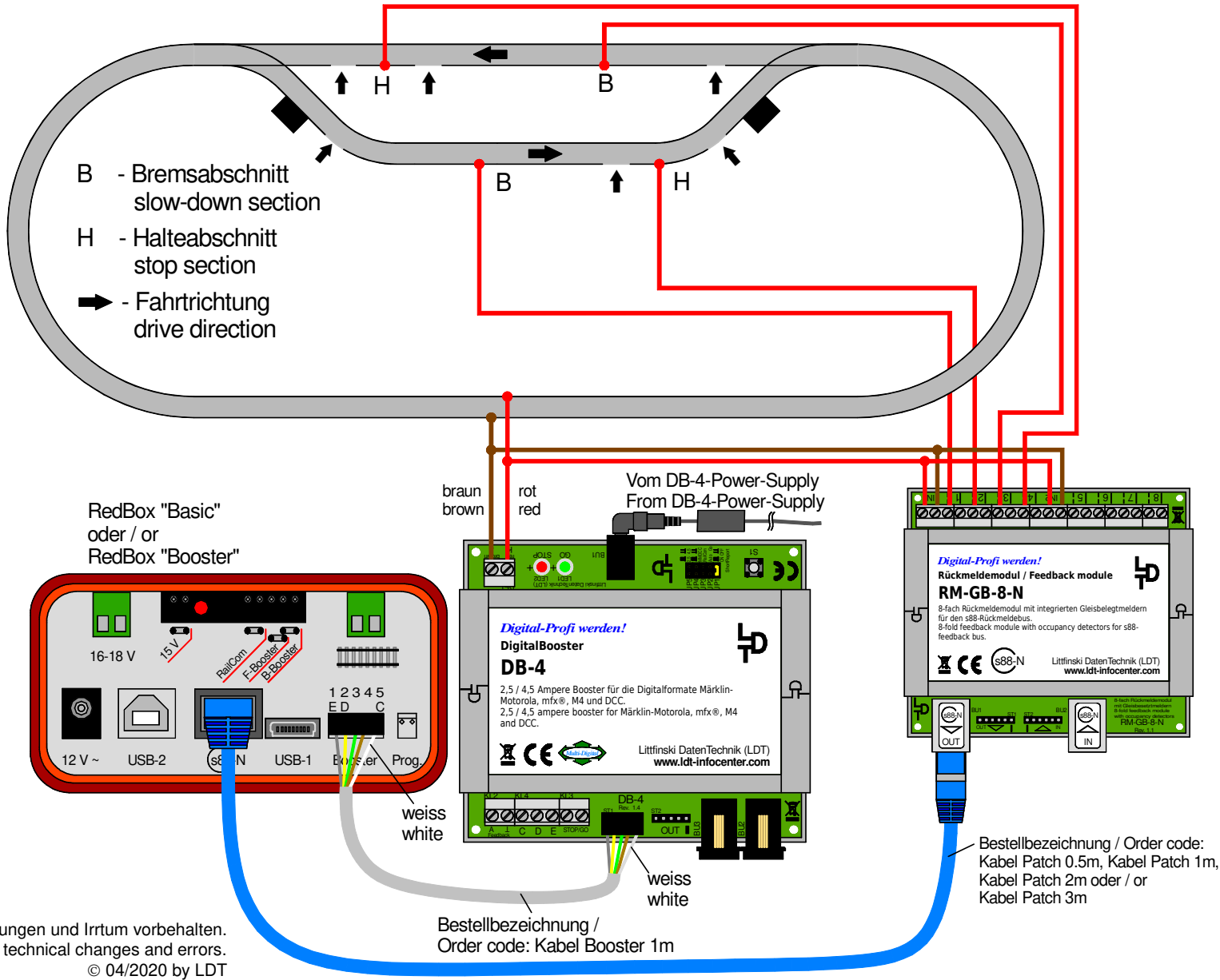


**Versorgung von überwachten Streckenabschnitten (Gleisbelegmeldung) (mit DB-4) / Patch-Kabel nach s88-N**  
**Supply of monitored track sections (track occupancy feedback) (with DB-4) / patch-cable to s88-N**



Technische Änderungen und Irrtum vorbehalten.  
Subject to technical changes and errors.  
© 04/2020 by LDT