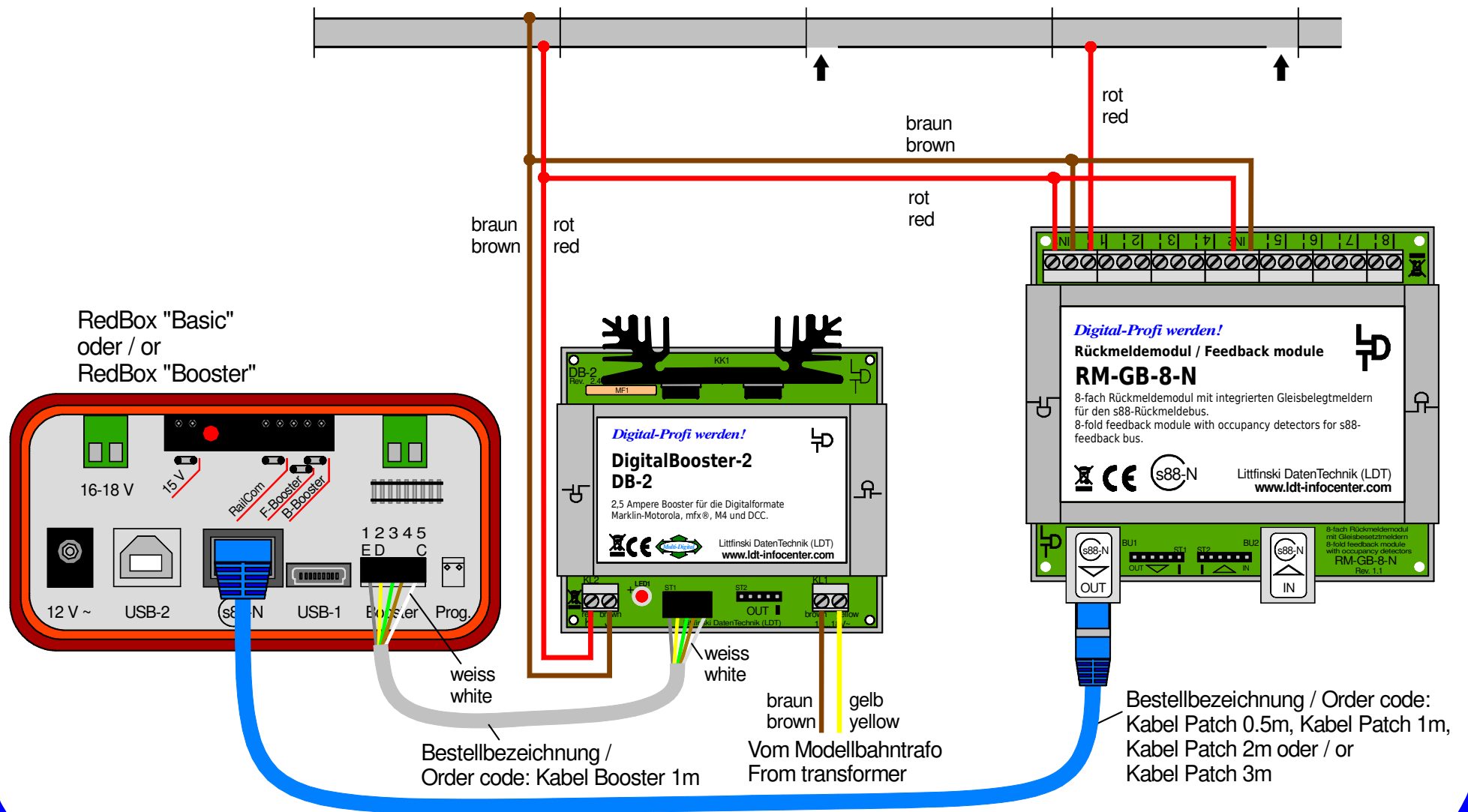


Gleisbelegmeldung mit einer isolierten Schiene (mit DB-2) / Patch-Kabel nach s88-N Track occupancy feedback with one isolated rail (with DB-2) / patch-cable to s88-N



Technische Änderungen und Irrtum vorbehalten.
 Subject to technical changes and errors.
 © 04/2020 by LDT

