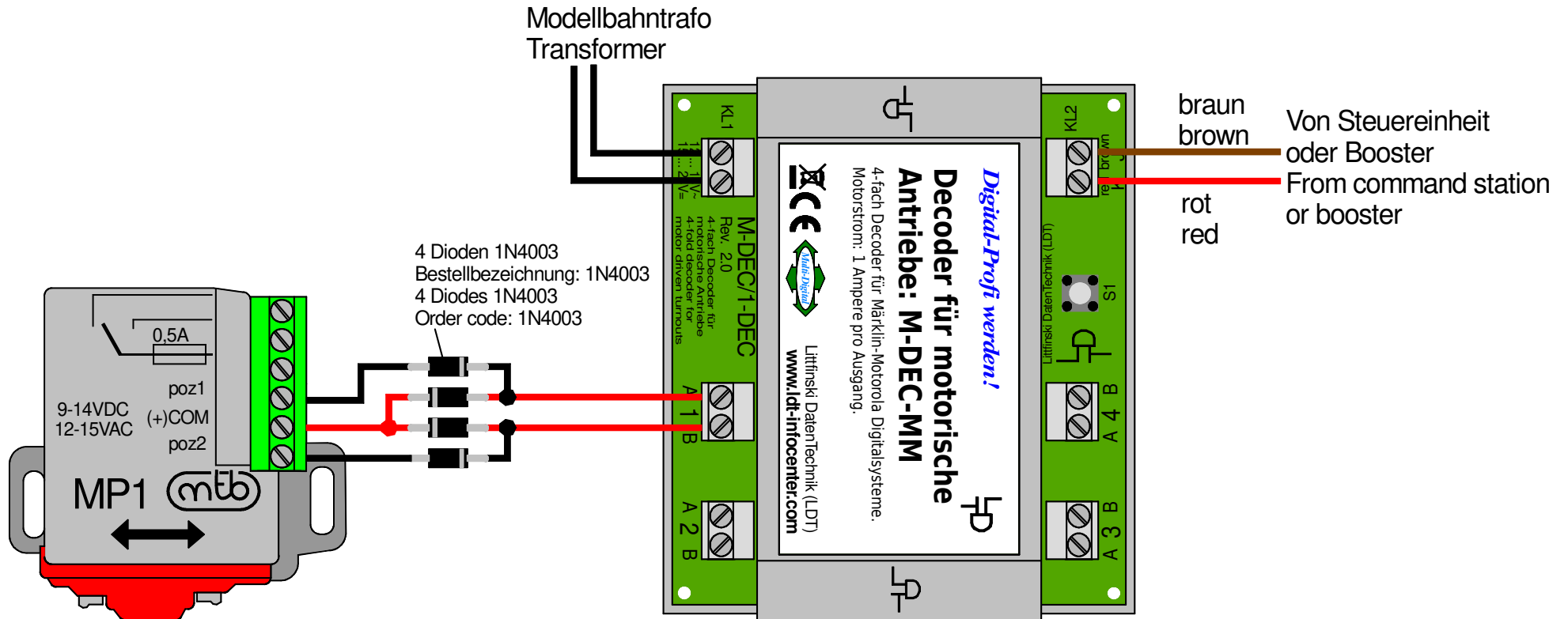


Motorische Weichenantriebe MP1 von MTB digital stellen (M-DEC-MM)

Digital shifting the motor turnout drives MP1 of MTB (M-DEC-MM)



Technische Änderungen und Irrtum vorbehalten.
Subject to technical changes and errors.

© 01/2020 by LDT