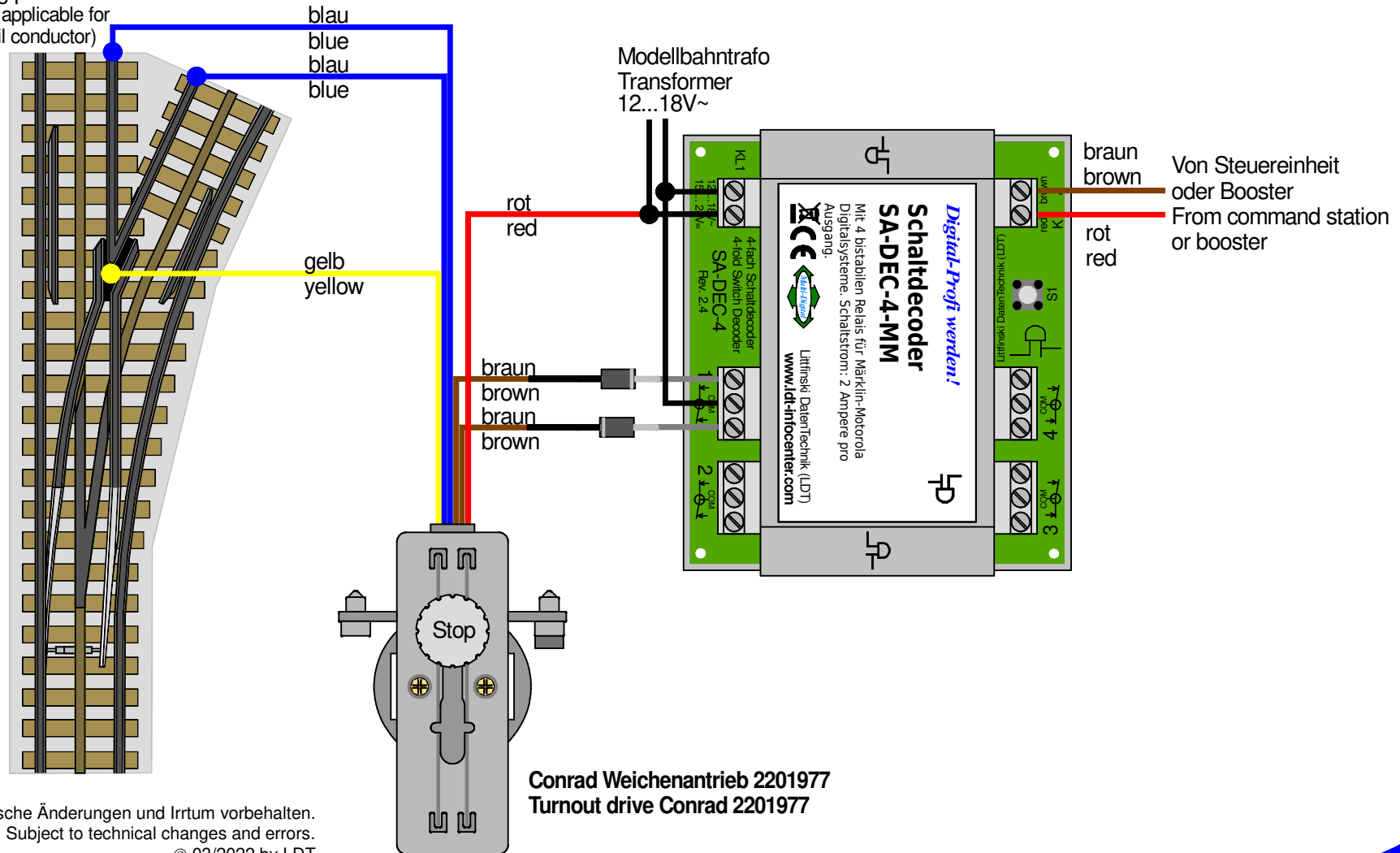


# Conrad – Universeller Weichenantrieb stellen

## Digital shifting the universal Conrad turnout drive

Herzstückpolarisierung  
(entfällt bei 3-Leiter-Betrieb)  
Frog polarization  
(not applicable for  
3-rail conductor)



Technische Änderungen und Irrtum vorbehalten.  
Subject to technical changes and errors.  
© 03/2022 by LDT