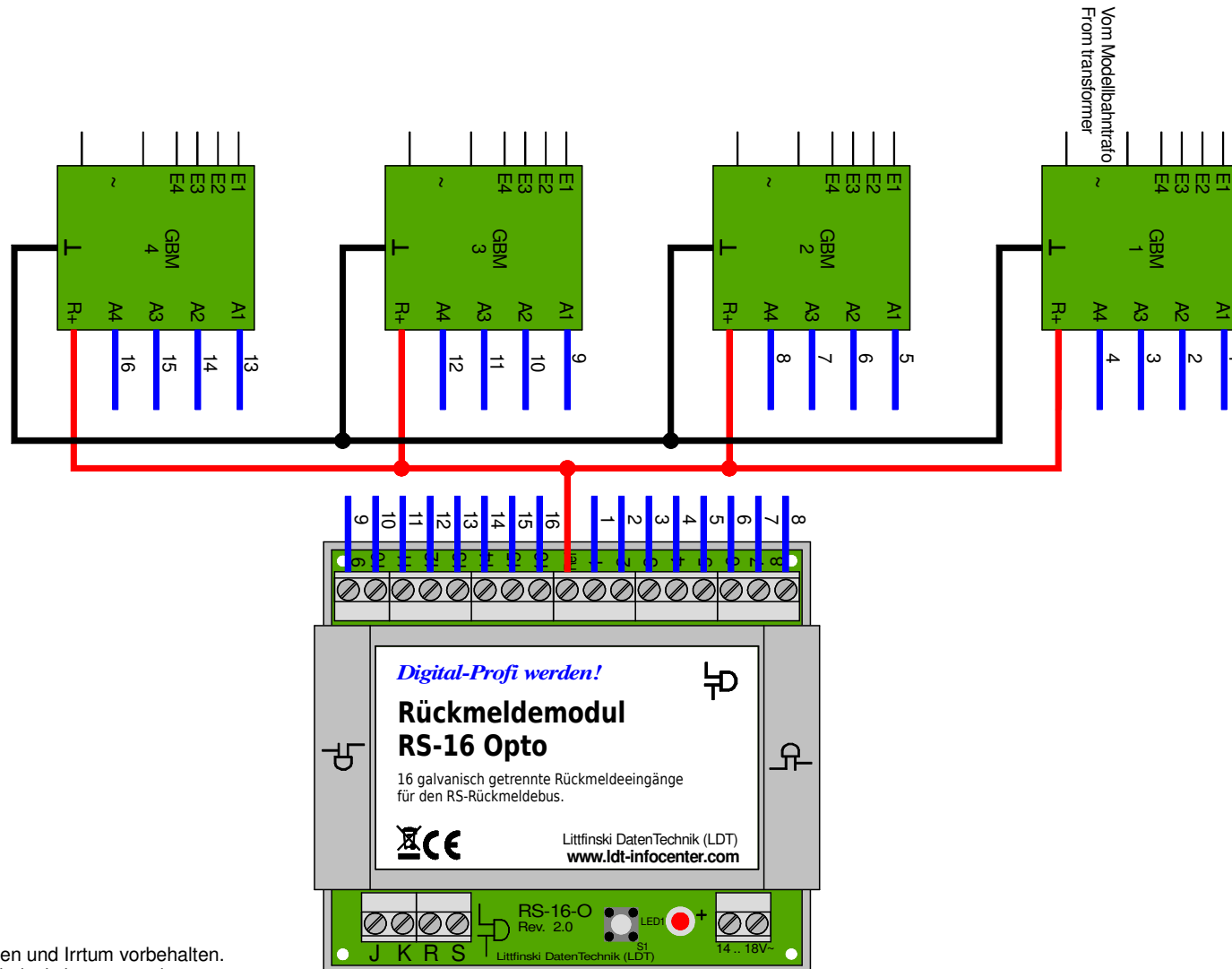


Rückmeldung über TAMS Gleisbelegtmelder GBM-1

Feedback via TAMS track occupancy sensor GBM-1



Technische Änderungen und Irrtum vorbehalten.
Subject to technical changes and errors.
© 03/2020 by LDT

