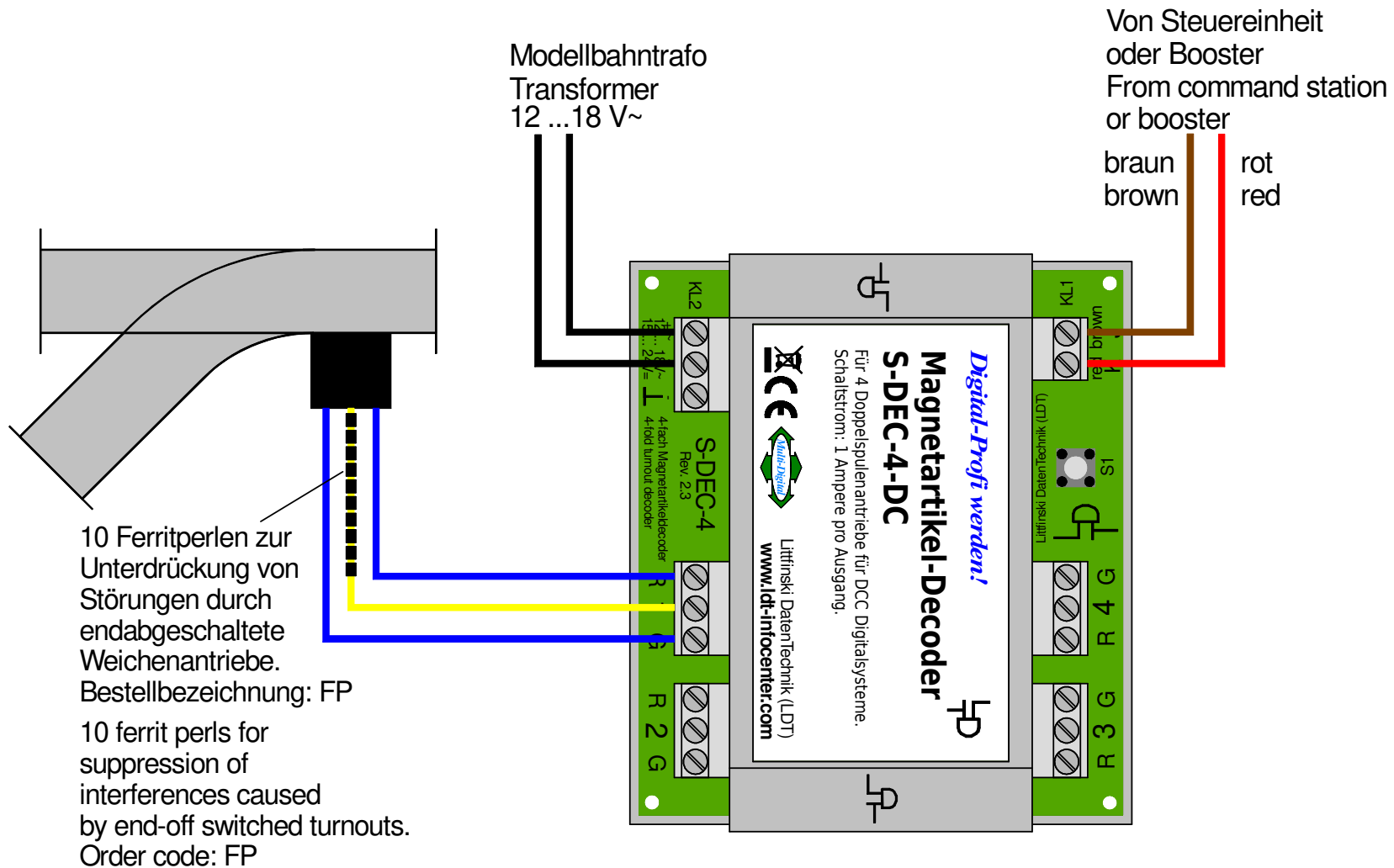


# Unterdrückung von Störungen durch endabgeschaltete Weichen mit Ferritperlen

## Suppression of interferences caused by end-off switched turnouts



Technische Änderungen und Irrtum vorbehalten.  
Subject to technical changes and errors.

© 02/2020 by LDT