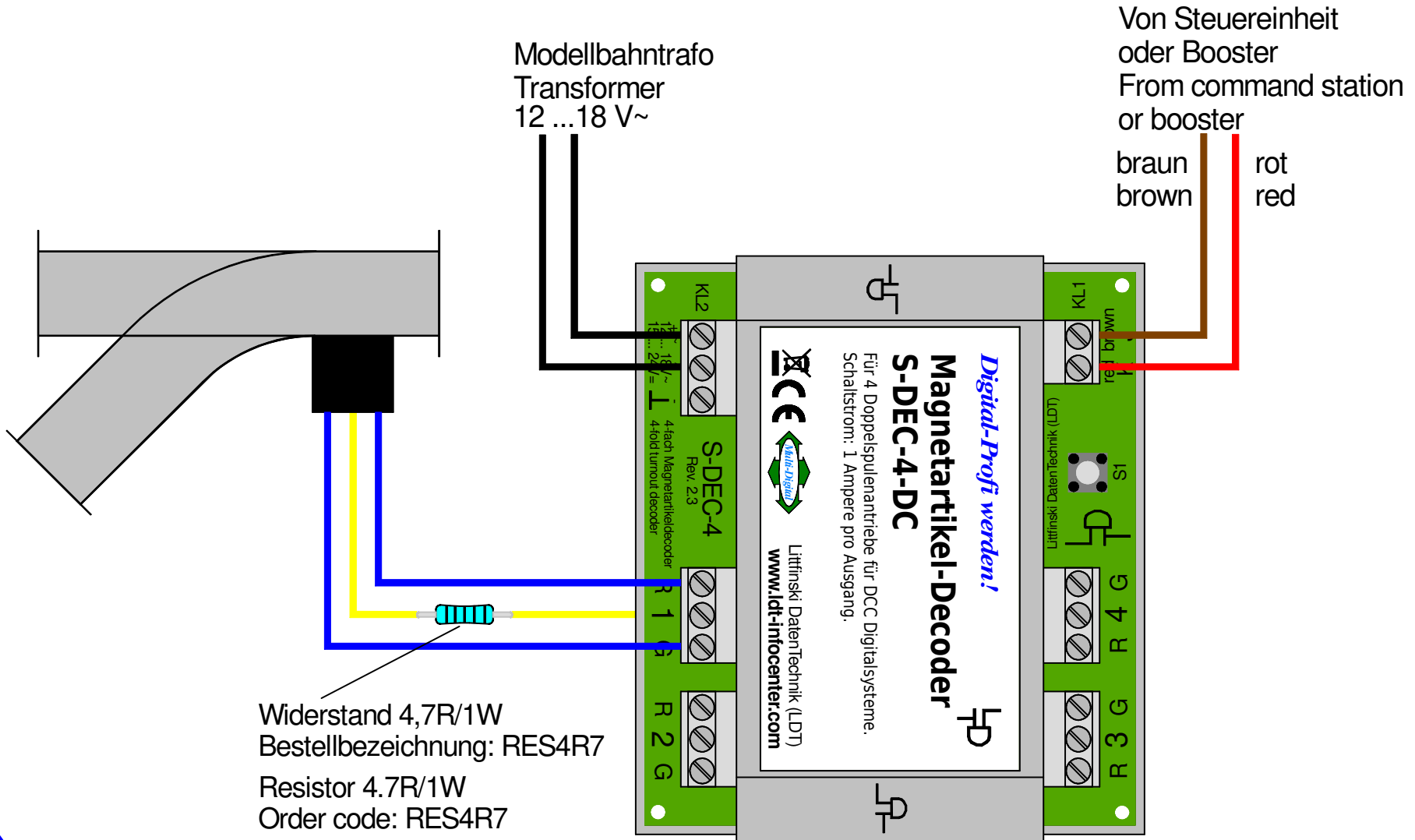


PIKO A-Gleis Antrieb über Widerstand schalten

PIKO A-rail drive switched via resistor



Technische Änderungen und Irrtum vorbehalten.
Subject to technical changes and errors.

© 02/2020 by LDT