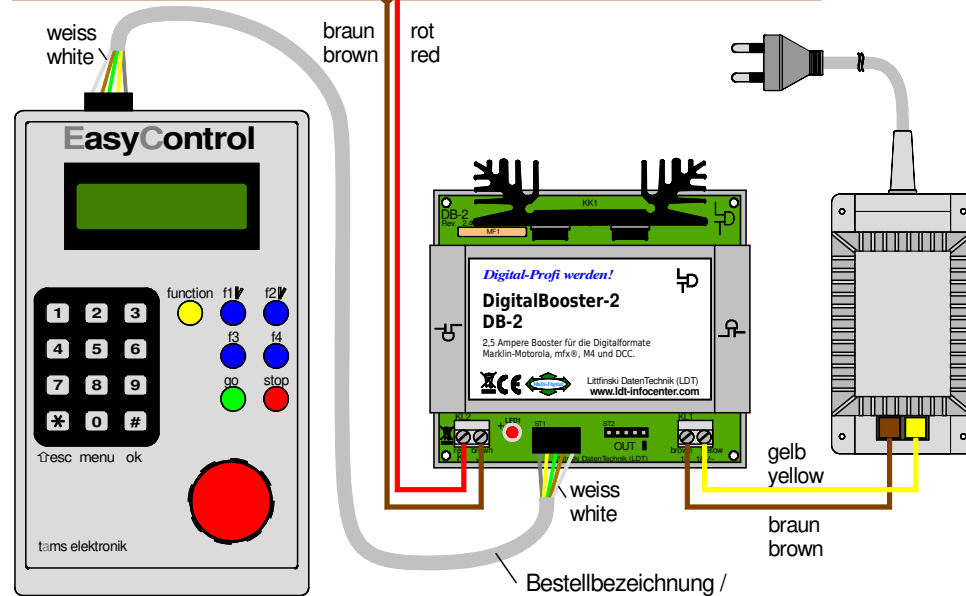
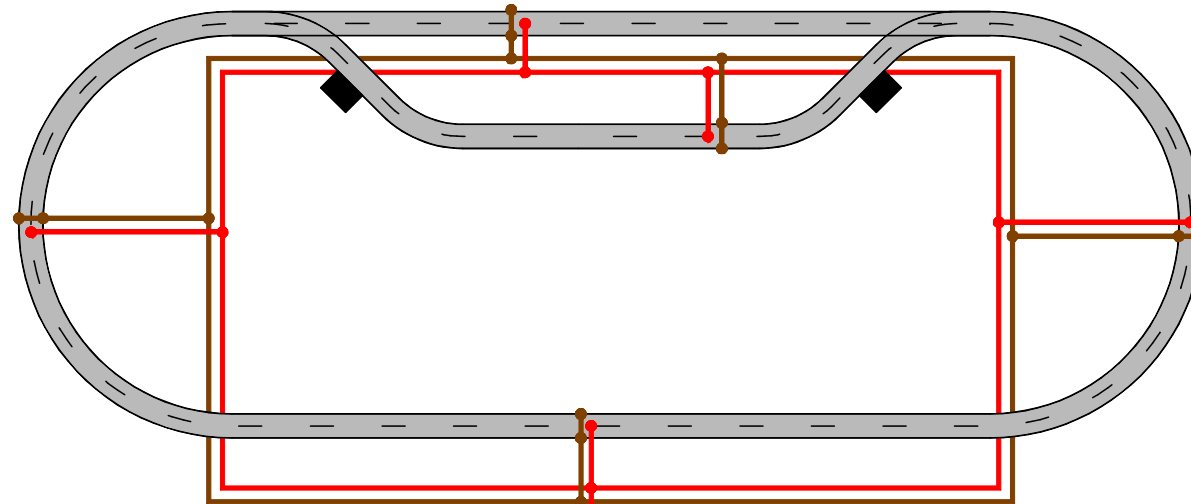


Digitalstromringleitung mit mehreren Einspeisepunkten

Digital-current ring conductor with multiple supply connection



Parameter der EasyControl:
 Kurzschluss-Empfindlichkeit: 250ms
 Kurzschluss-Polarität: positiv

Adjusting parameters of the EasyControl:
 Short circuit sensitivity: 250ms
 Short circuit polarity: positive

Bestellbezeichnung /
 Order code: Kabel Booster 1m

Technische Änderungen und Irrtum vorbehalten.
 Subject to technical changes and errors.
 © 09/2020 by LDT

