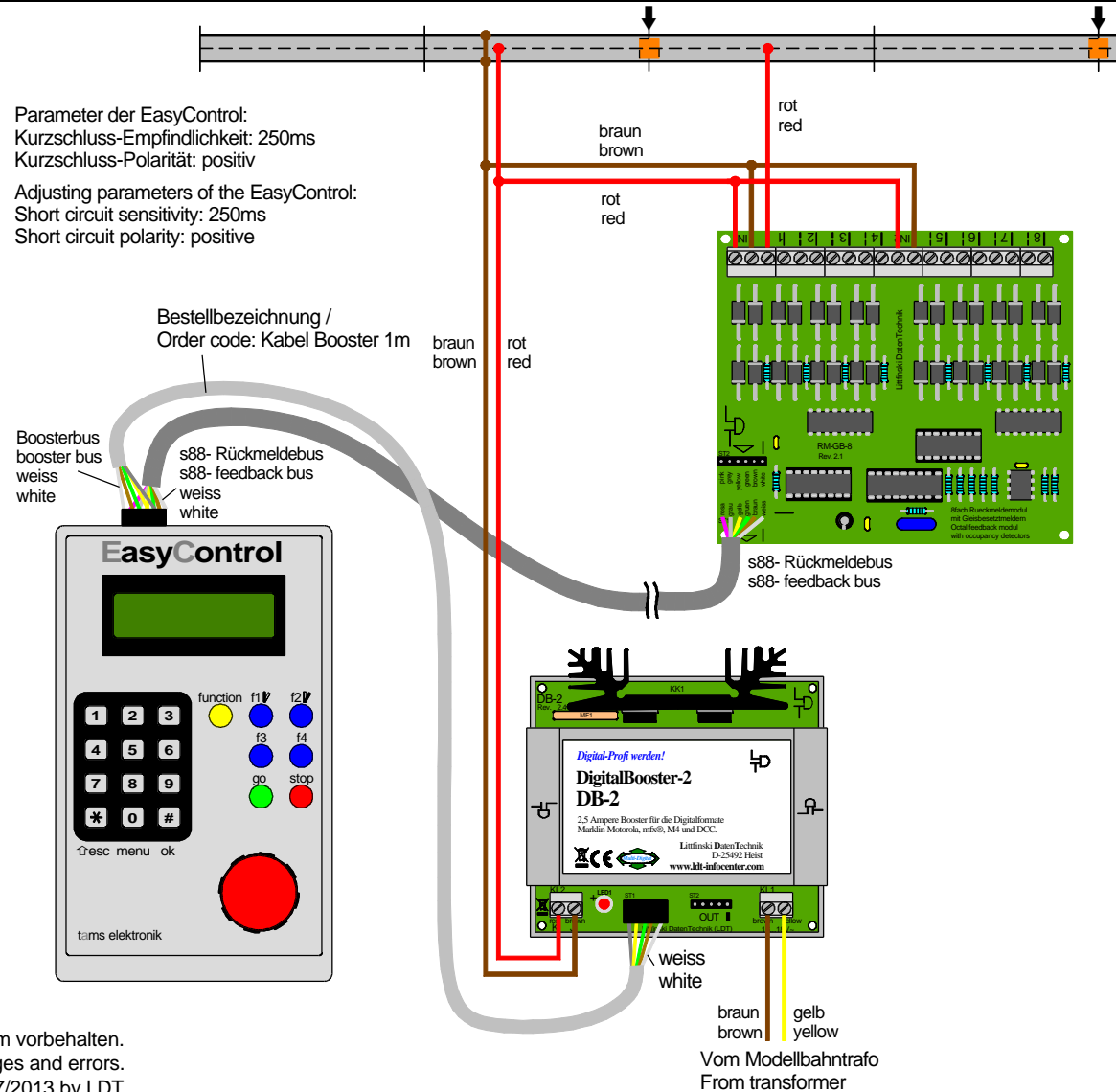


Gleisüberwachung mit isoliertem Mittelleiter

Track monitoring via isolated center conductor

Parameter der EasyControl:
 Kurzschluss-Empfindlichkeit: 250ms
 Kurzschluss-Polarität: positiv

Adjusting parameters of the EasyControl:
 Short circuit sensitivity: 250ms
 Short circuit polarity: positive



Technische Änderungen und Irrtum vorbehalten.
 Subject to technical changes and errors.
 © 07/2013 by LDT

