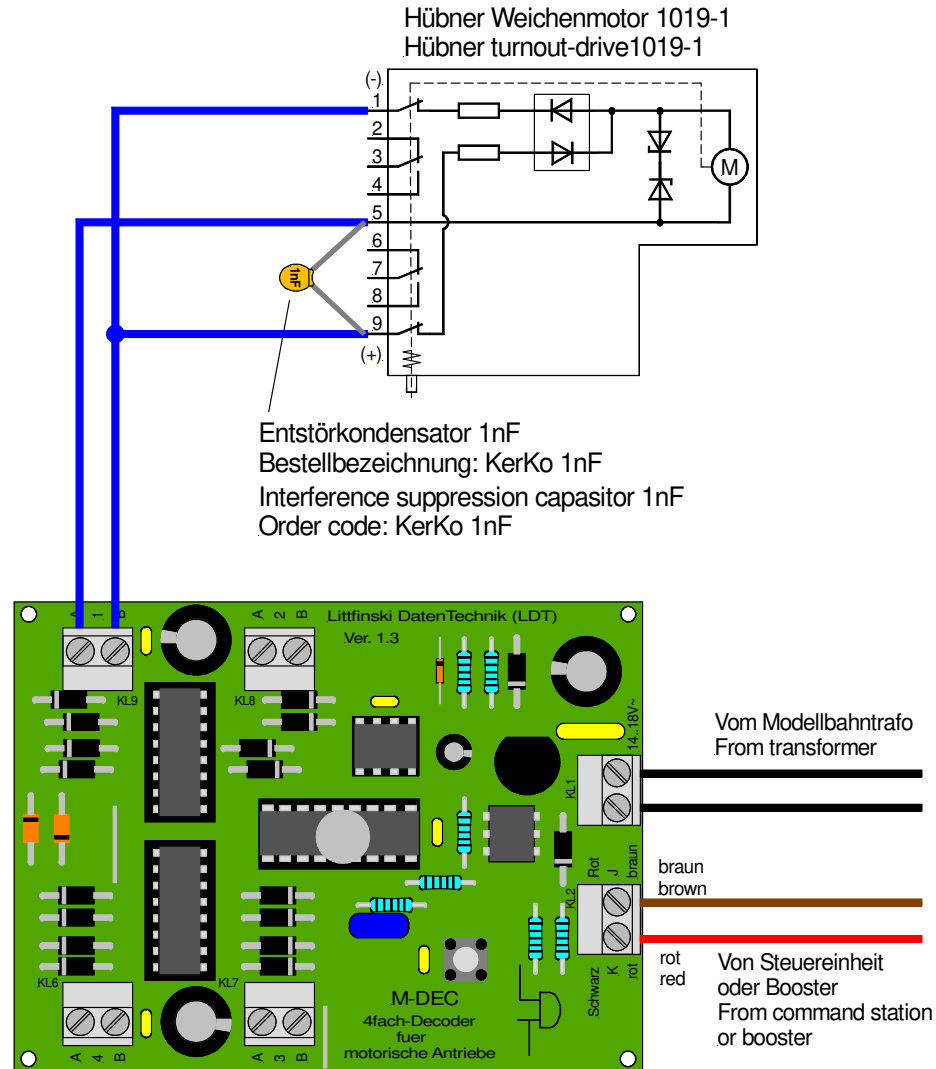


Weichenmotor 1019-1 von Hübner stellen

Switching the turnout-drive 1019-1 of Hübner



Technische Änderungen und Irrtum vorbehalten.
Subject to technical changes and errors.

© 12/2006 by LDT