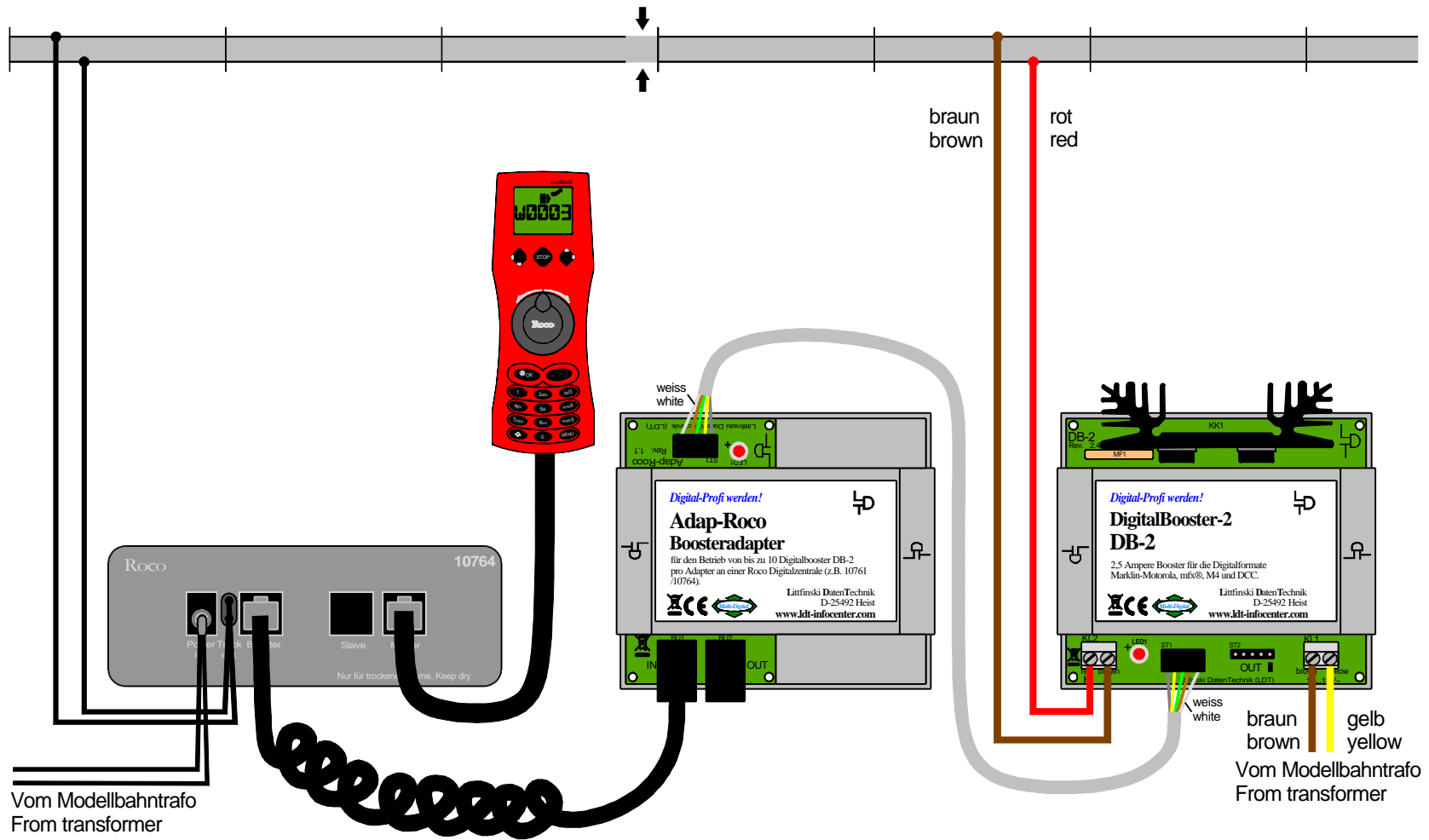


Roco Digitalzentralen 10761 / 10764 (2-Leiter Gleis): DigitalBooster DB-2 über Adapter Adap-Roco anschließen
Roco command station 10761 / 10764 (2-rail conductor): Connecting the DigitalBooster DB-2 via the Adapter Adap-Roco



Technische Änderungen und Irrtum vorbehalten.
 Subject to technical changes and errors.
 © 06/2013 by LDT

