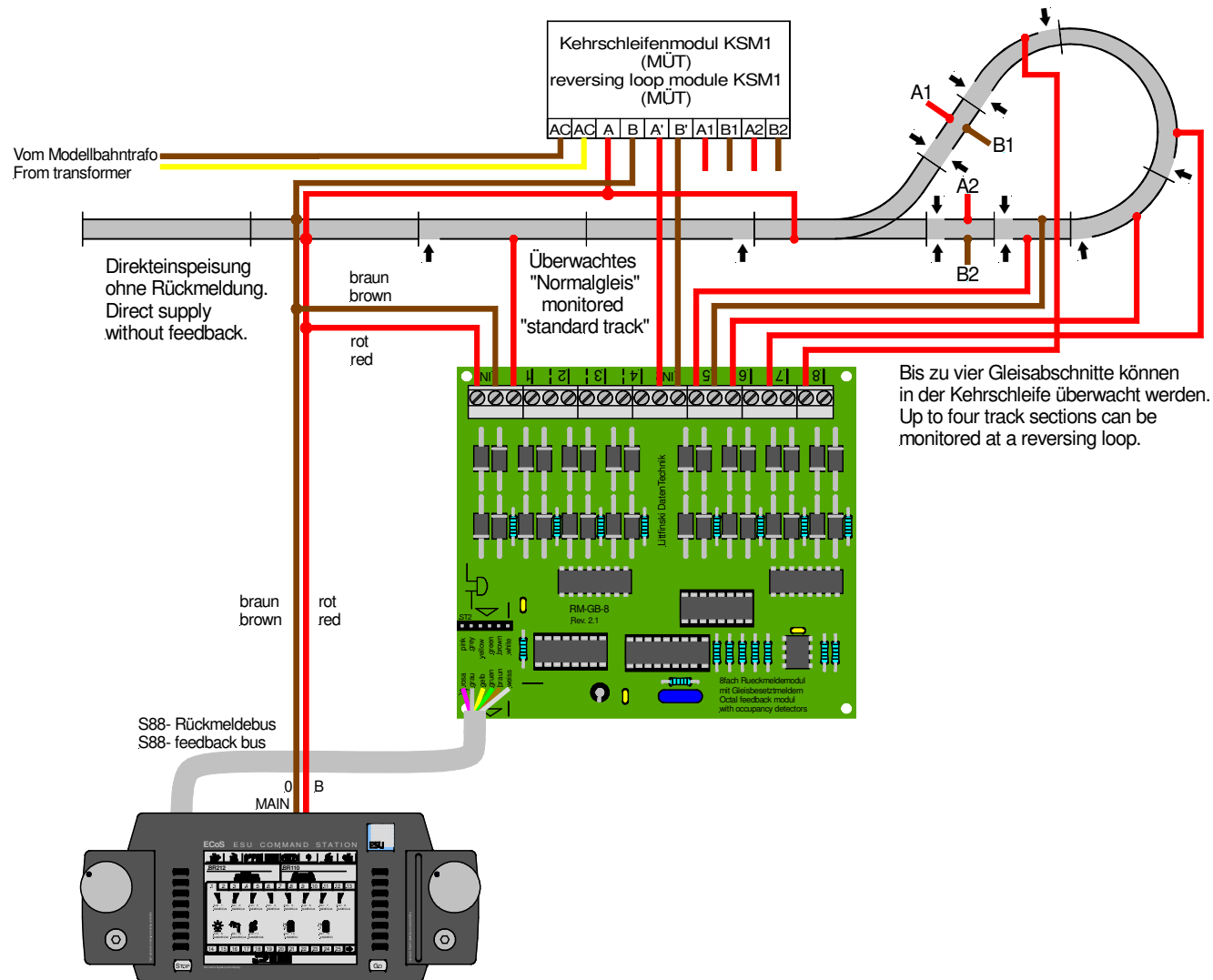


# Gleisbelegtmeldung in der Kehrschleife (mit KSM1 von MÜT)

## Occupancy detection at a reversing loop (with KSM1 from MÜT)



Technische Änderungen und Irrtum vorbehalten.  
Subject to technical changes and errors.

© 08/2007 by LDT