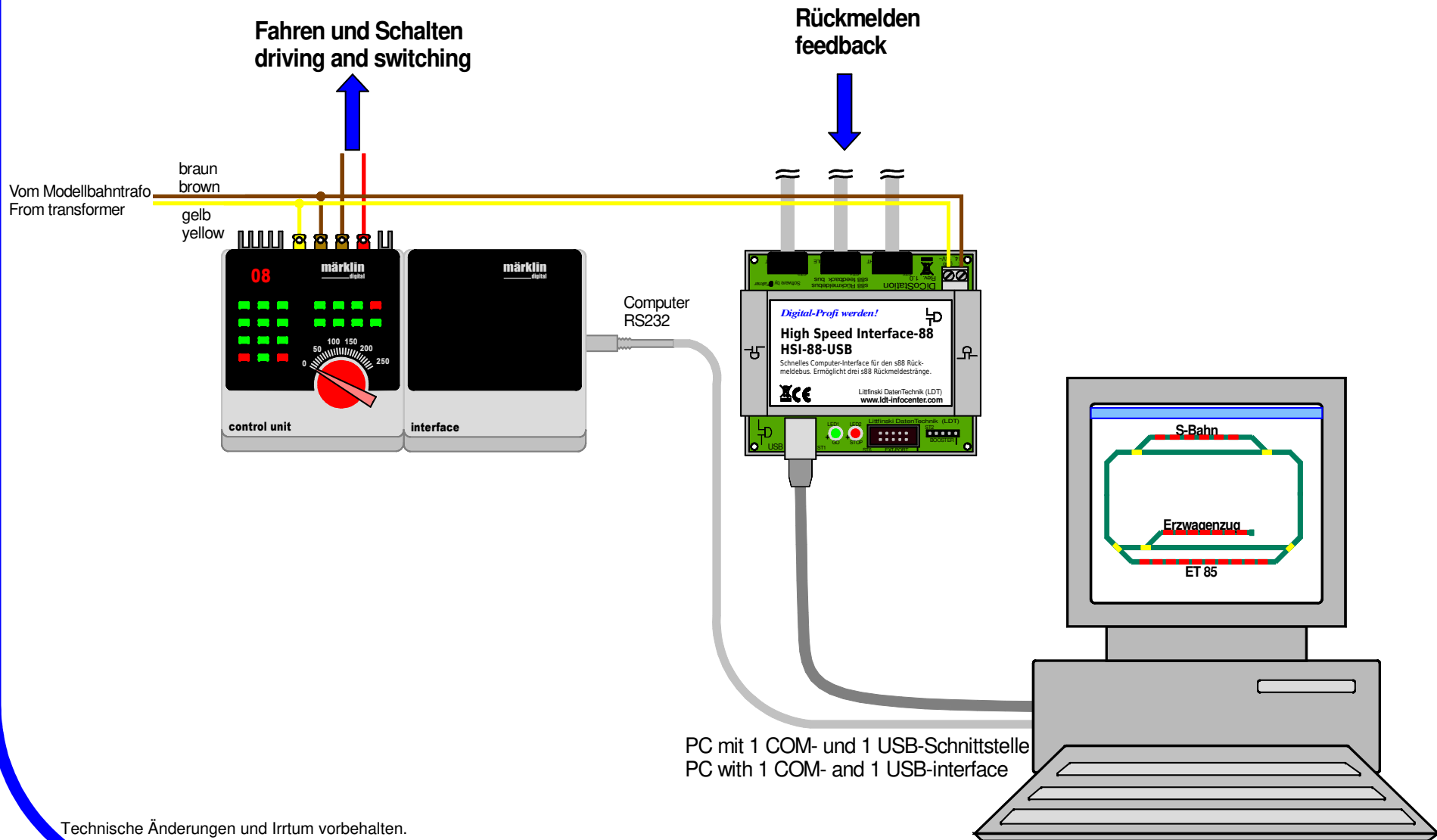


Fahren und Schalten mit Control Unit / Rückmelden mit HSI-88-USB

Driving and switching with Control Unit / feedback with HSI-88-USB



Technische Änderungen und Irrtum vorbehalten.
Subject to technical changes and errors.
© 05/2020 by LDT