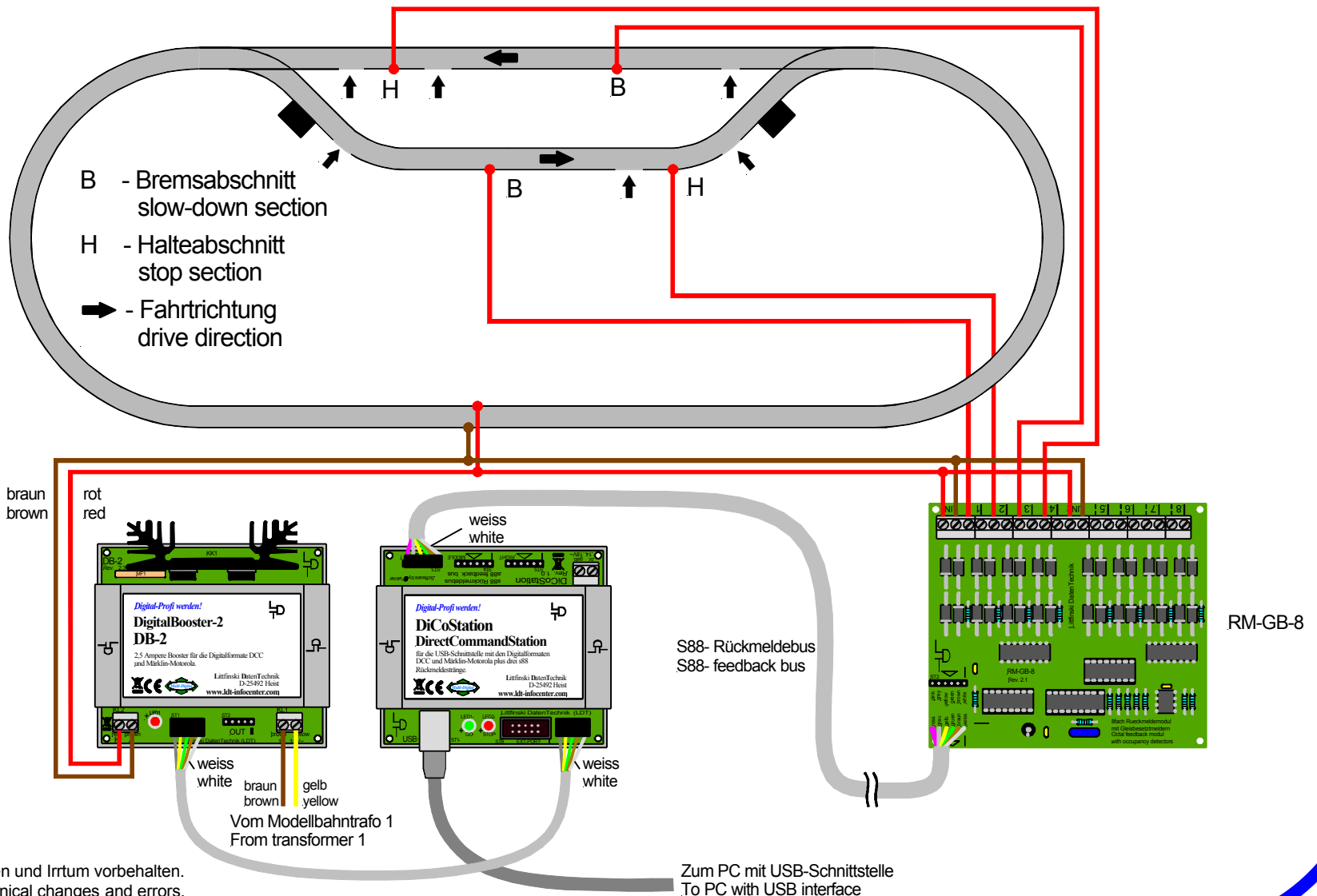


# Versorgung von überwachten Streckenabschnitten (Gleisbelegmeldung)

## Supply of monitored track sections (track occupancy feedback)



Technische Änderungen und Irrtum vorbehalten.  
Subject to technical changes and errors.  
© 07/2009 by LDT

