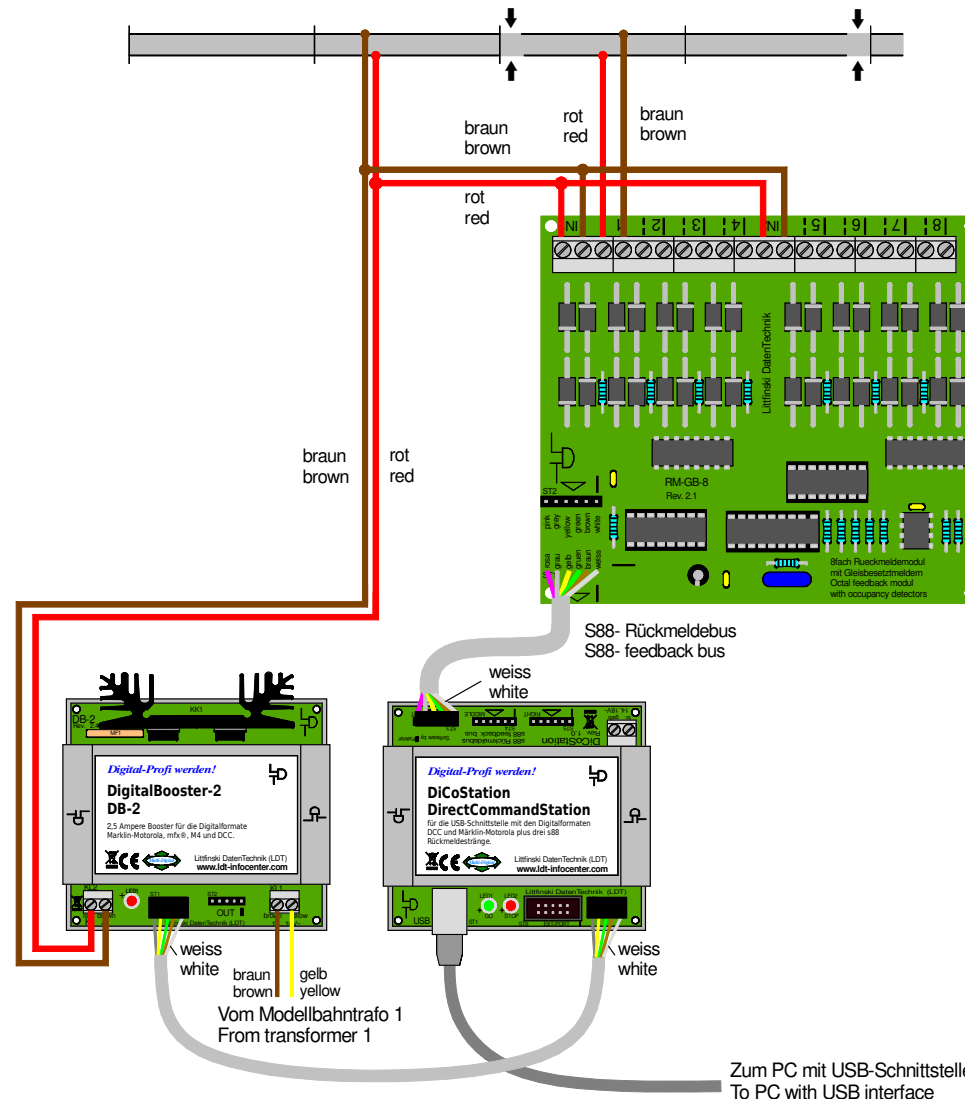


Gleisbelegtmeldung mit zwei isolierten Schienen

Track occupancy feedback with two isolated rails



Technische Änderungen und Irrtum vorbehalten.
Subject to technical changes and errors.
© 10/2020 by LDT