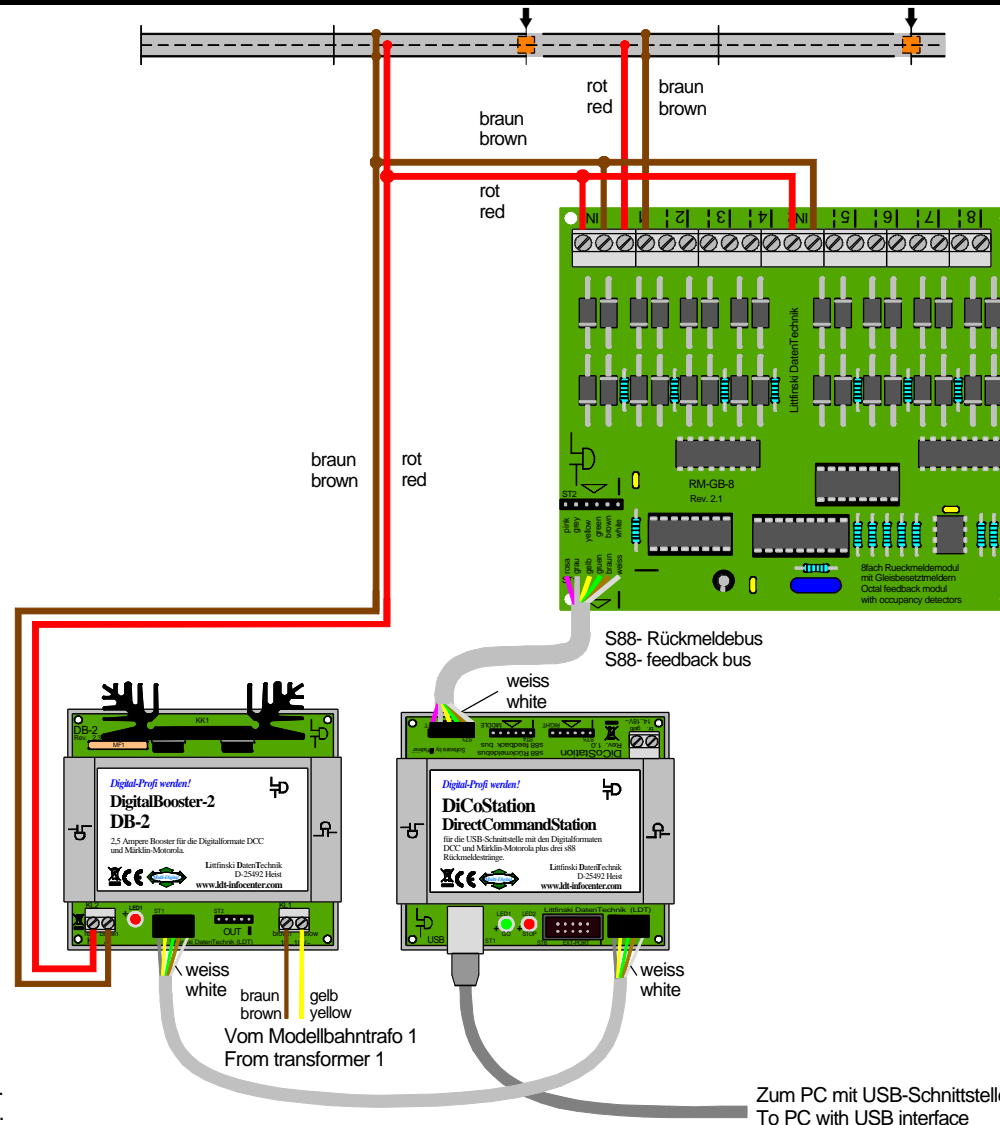


Gleisabschnitt überwachen mit komplett isoliertem Gleis

Track section monitoring with total isolated track



Technische Änderungen und Irrtum vorbehalten.
Subject to technical changes and errors.
© 04/2011 by LDT

Zum PC mit USB-Schnittstelle
To PC with USB interface