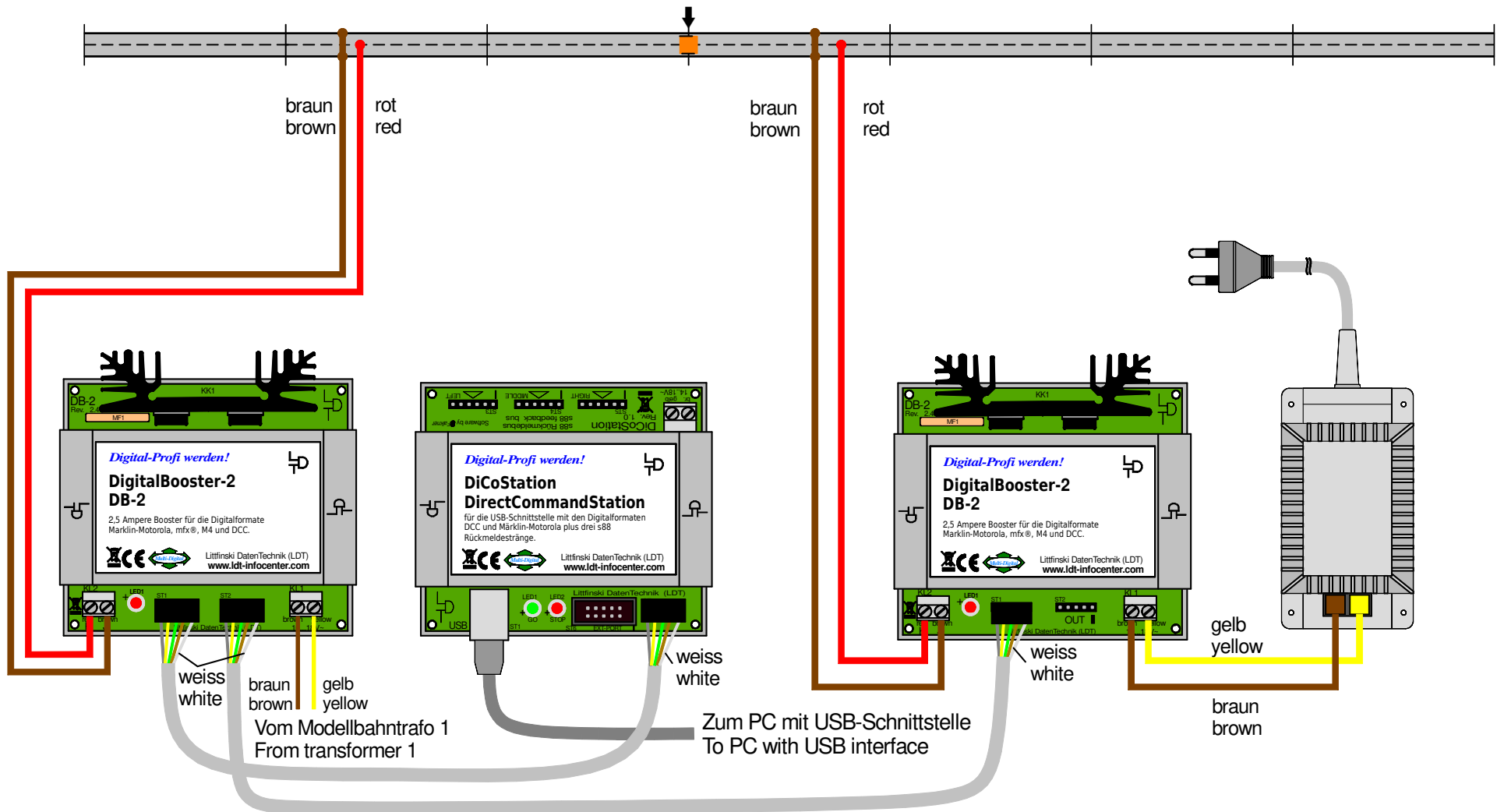


# Zweiten DigitalBooster DB-2 anschliessen

## Connecting the second DigitalBooster DB-2



Technische Änderungen und Irrtum vorbehalten.  
Subject to technical changes and errors.  
© 07/2020 by LDT