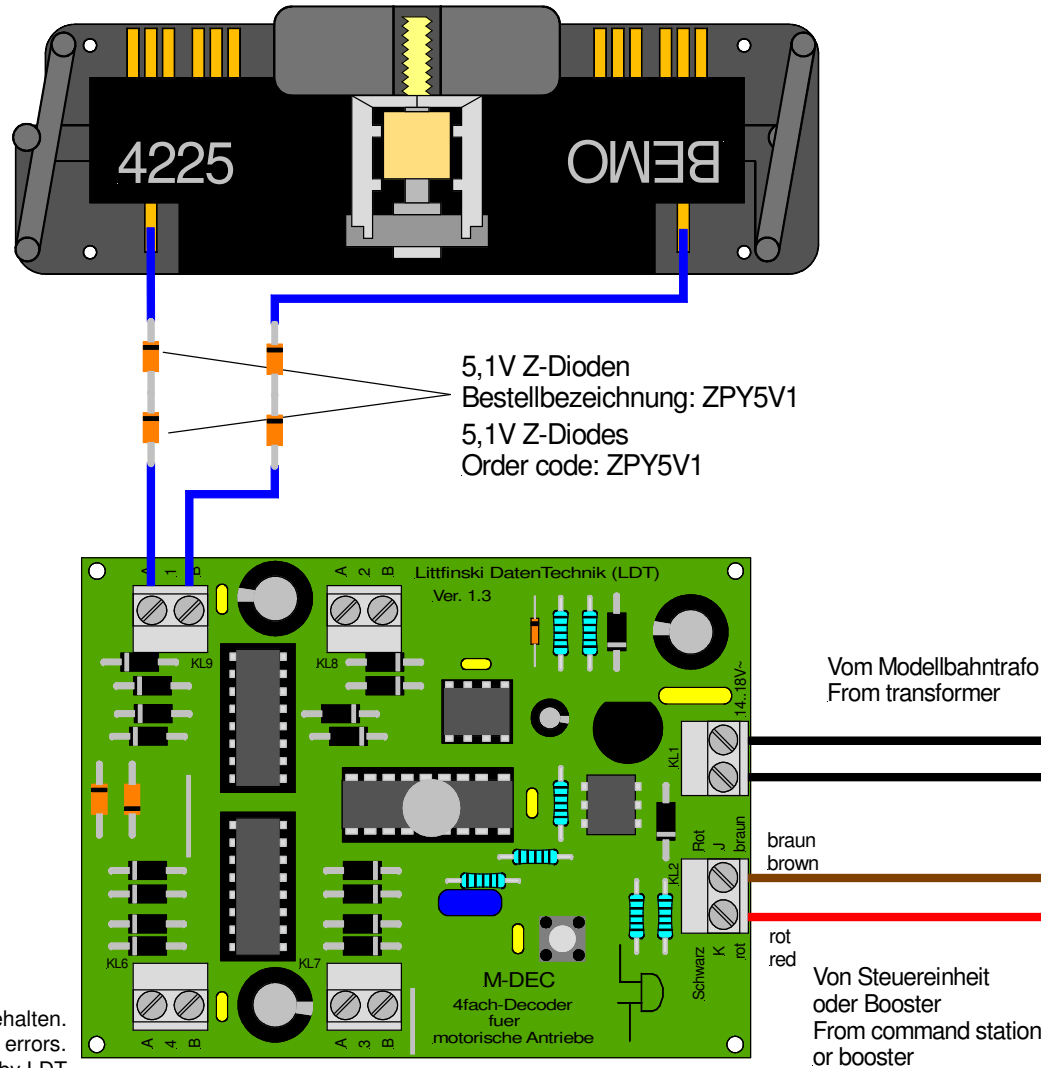


BEMO- oder Herkat-Antrieb mit 5,1V Z-Dioden zur Fahrspannungsreduzierung

BEMO- or Herkat-Drive with 5,1V Z-Diodes for reducing drive voltage



Technische Änderungen und Irrtum vorbehalten.
Subject to technical changes and errors.
© 08/2007 by LDT