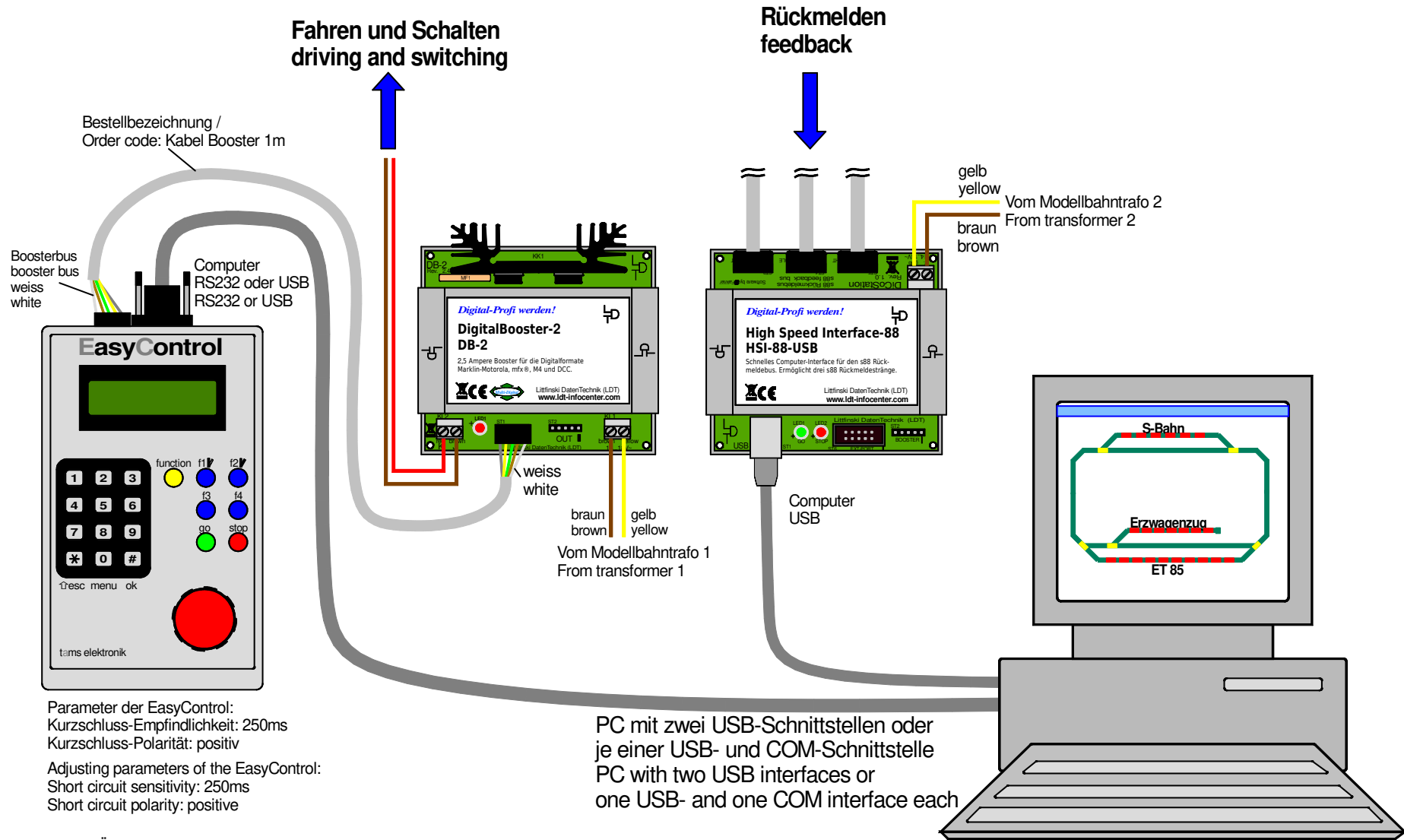


Fahren und Schalten mit EasyControl / Rückmelden mit HSI-88-USB

Driving and switching with EasyControl / feedback with HSI-88-USB



Technische Änderungen und Irrtum vorbehalten.
Subject to technical changes and errors.

© 05/2020 by LDT