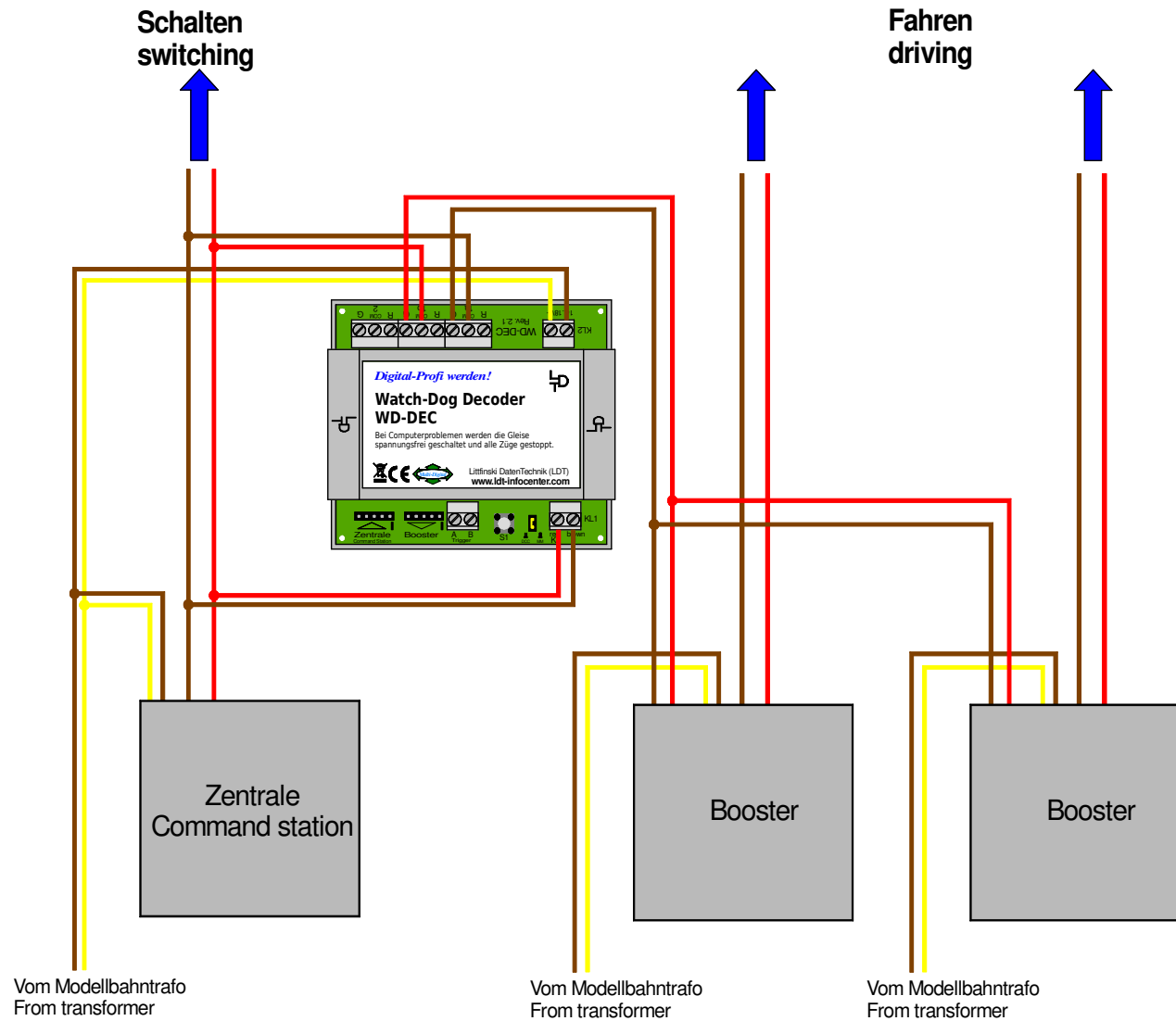


WatchDog-Decoder WD-DEC: Prinzipieller Anschluss bei Boostern ohne Boosterbus

WatchDog-decoder WD-DEC: General connection of boosters without booster bus



Technische Änderungen und Irrtum vorbehalten.
Subject to technical changes and errors.

© 03/2020 by LDT