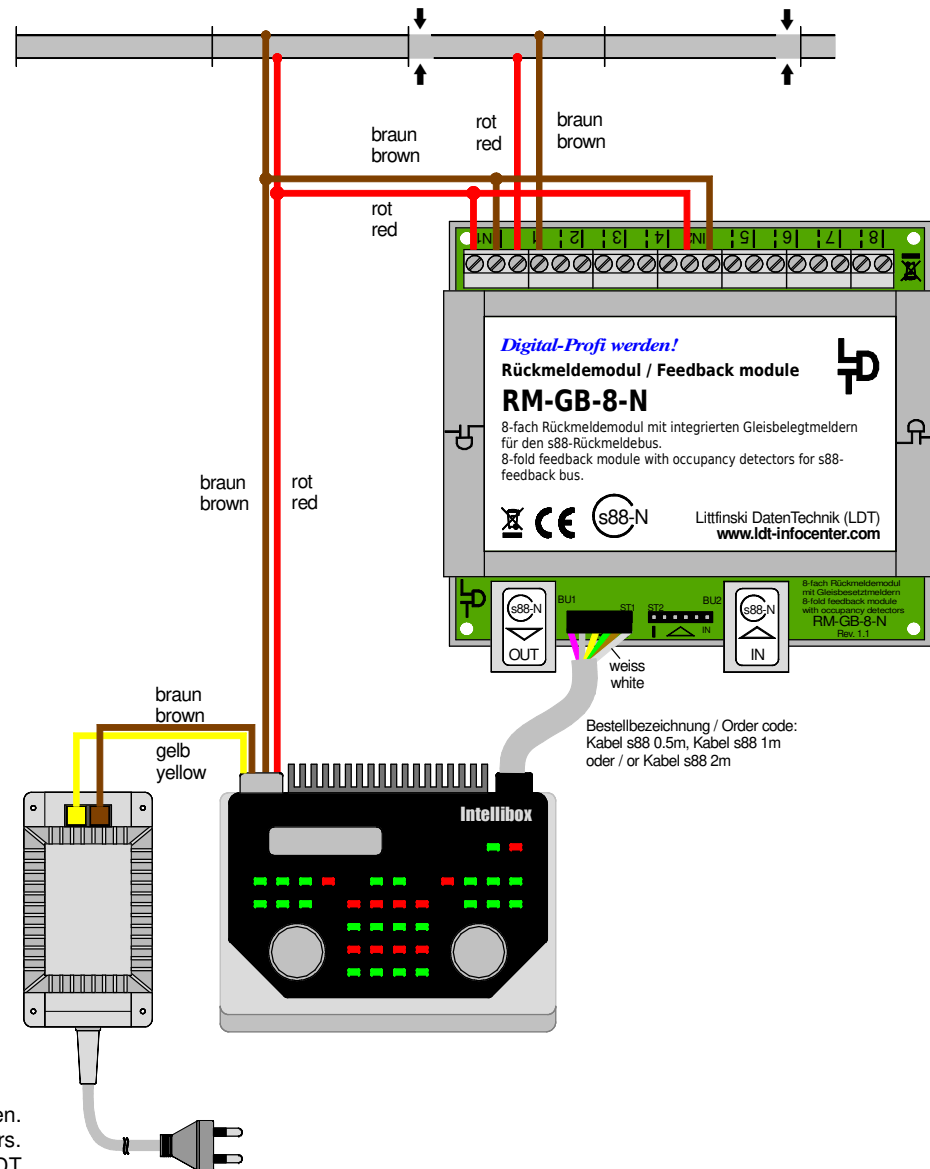


Gleisbelegtmeldung mit zwei isolierten Schienen / s88-Standardkabel Track occupancy feedback with two isolated rails / s88 standard cable



Technische Änderungen und Irrtum vorbehalten.
 Subject to technical changes and errors.
 © 04/2020 by LDT