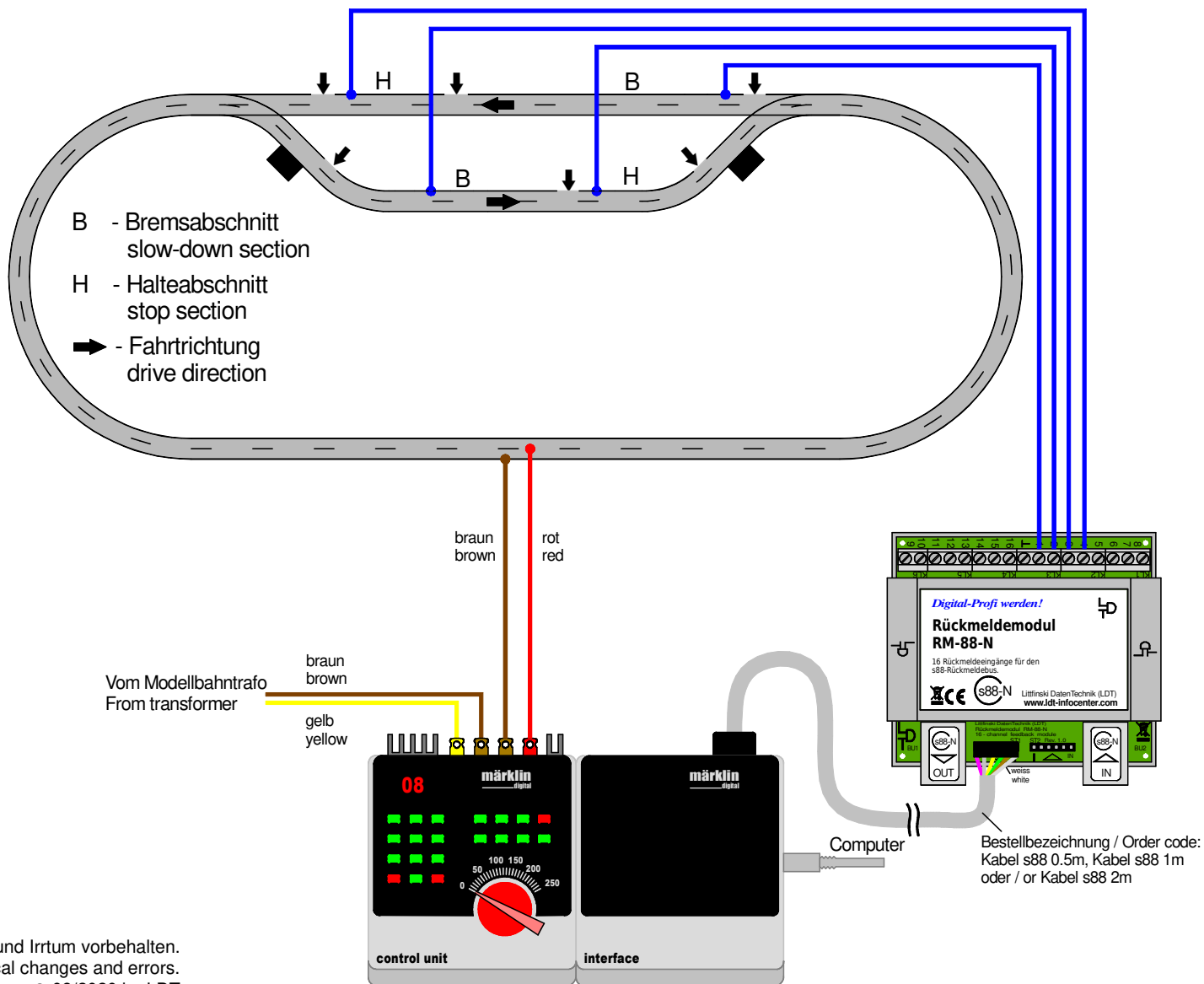


# Gleisbelegtmeldung über Kontaktgleise (Standard) / s88-Standardkabel Track occupancy feedback via contact tracks (standard) / s88 standard cable



Technische Änderungen und Irrtum vorbehalten.  
Subject to technical changes and errors.  
© 09/2020 by LDT