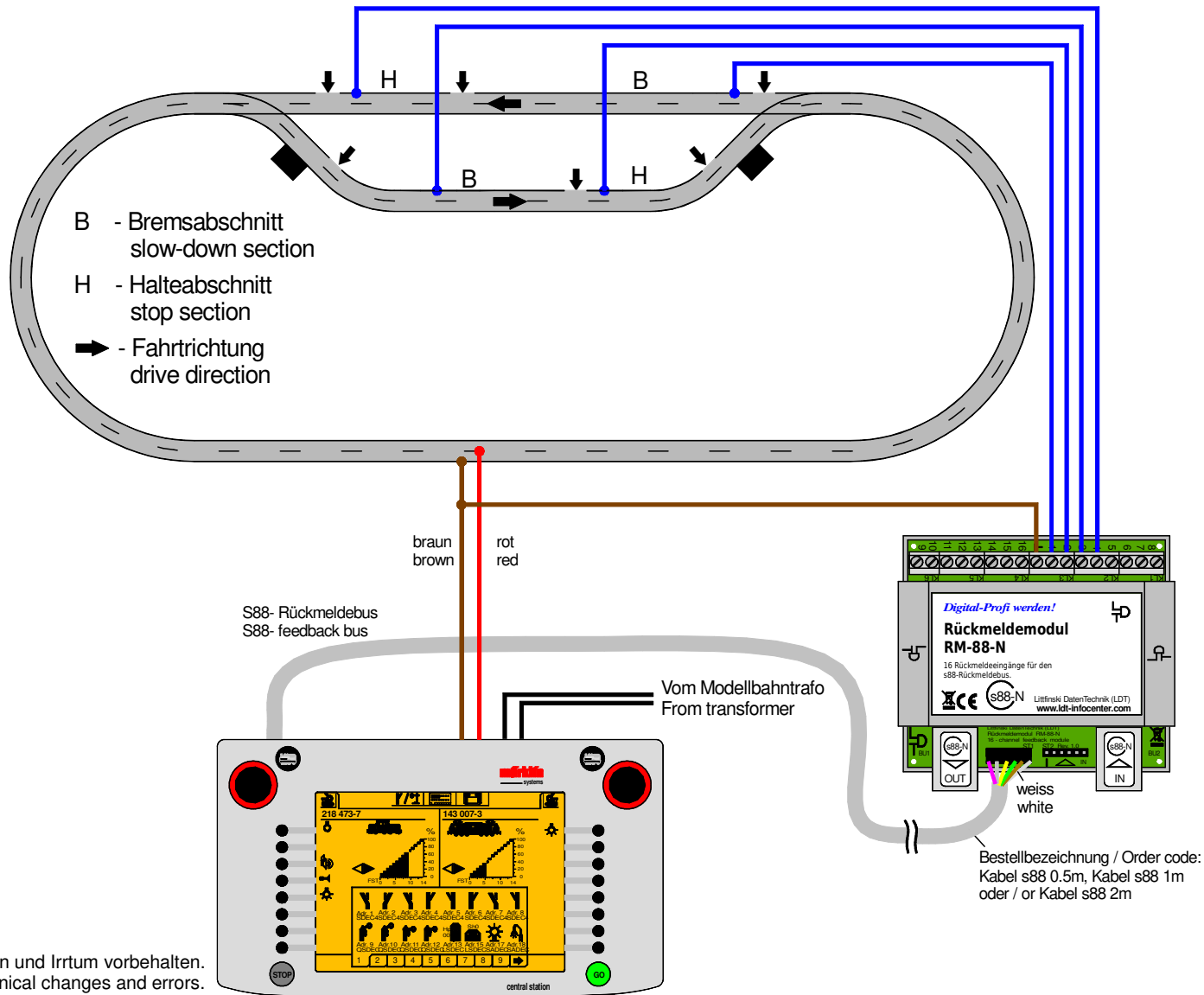


Gleisbelegmeldung über Kontaktgleise (Standard) / s88-Standardkabel Track occupancy feedback via contact tracks (standard) / s88 standard cable



Technische Änderungen und Irrtum vorbehalten.
Subject to technical changes and errors.
© 07/2020 by LDT