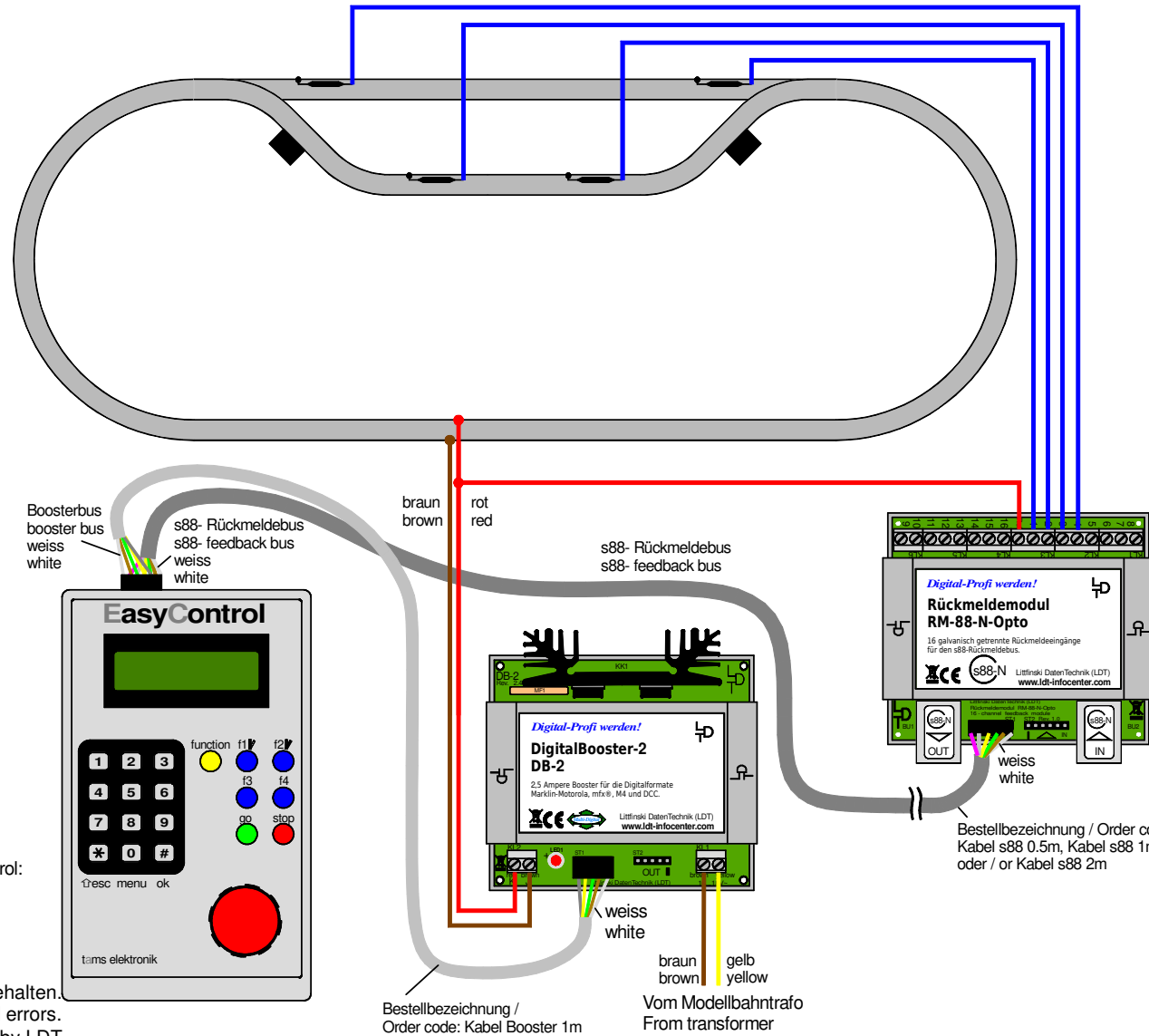


# Reedkontakte zur Rückmeldung (Opto) / s88-Standardkabel

## Reed contacts for feedback (opto) / s88 standard cable



Parameter der EasyControl:  
 Kurzschluss-Empfindlichkeit: 250ms  
 Kurzschluss-Polarität: positiv

Adjusting parameters of the EasyControl:  
 Short circuit sensitivity: 250ms  
 Short circuit polarity: positive

Technische Änderungen und Irrtum vorbehalten.  
 Subject to technical changes and errors.  
 © 09/2020 by LDT