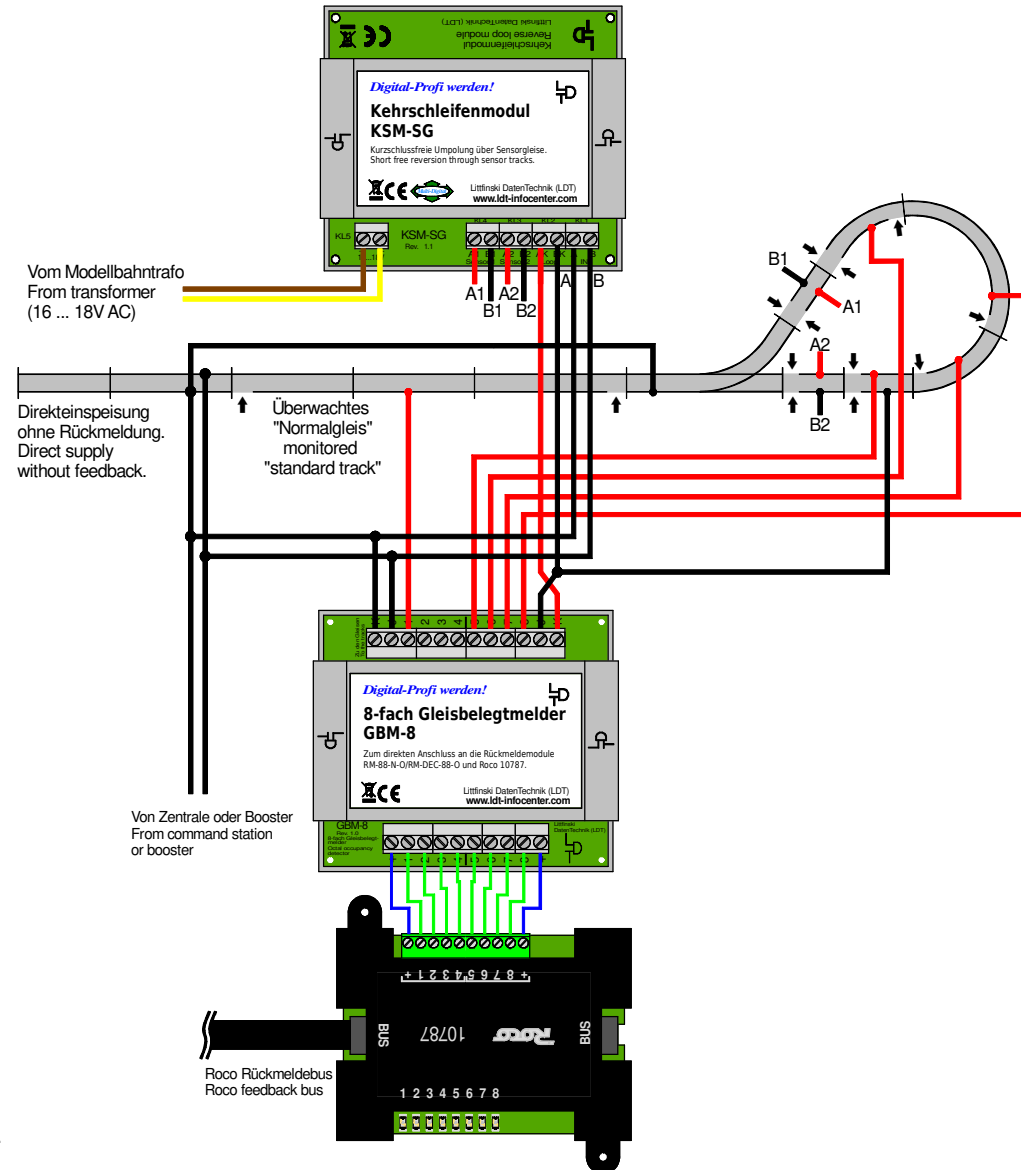


Mehrere Gleisbelegmeldungen in der Kehrschleife mit KSM-SG und GBM-8/Roco 10787

Several track occupancy detections at a reversing loop with KSM-SG and GBM-8/Roco 10787



Technische Änderungen und Irrtum vorbehalten.
 Subject to technical changes and errors.
 © 07/2020 by LDT