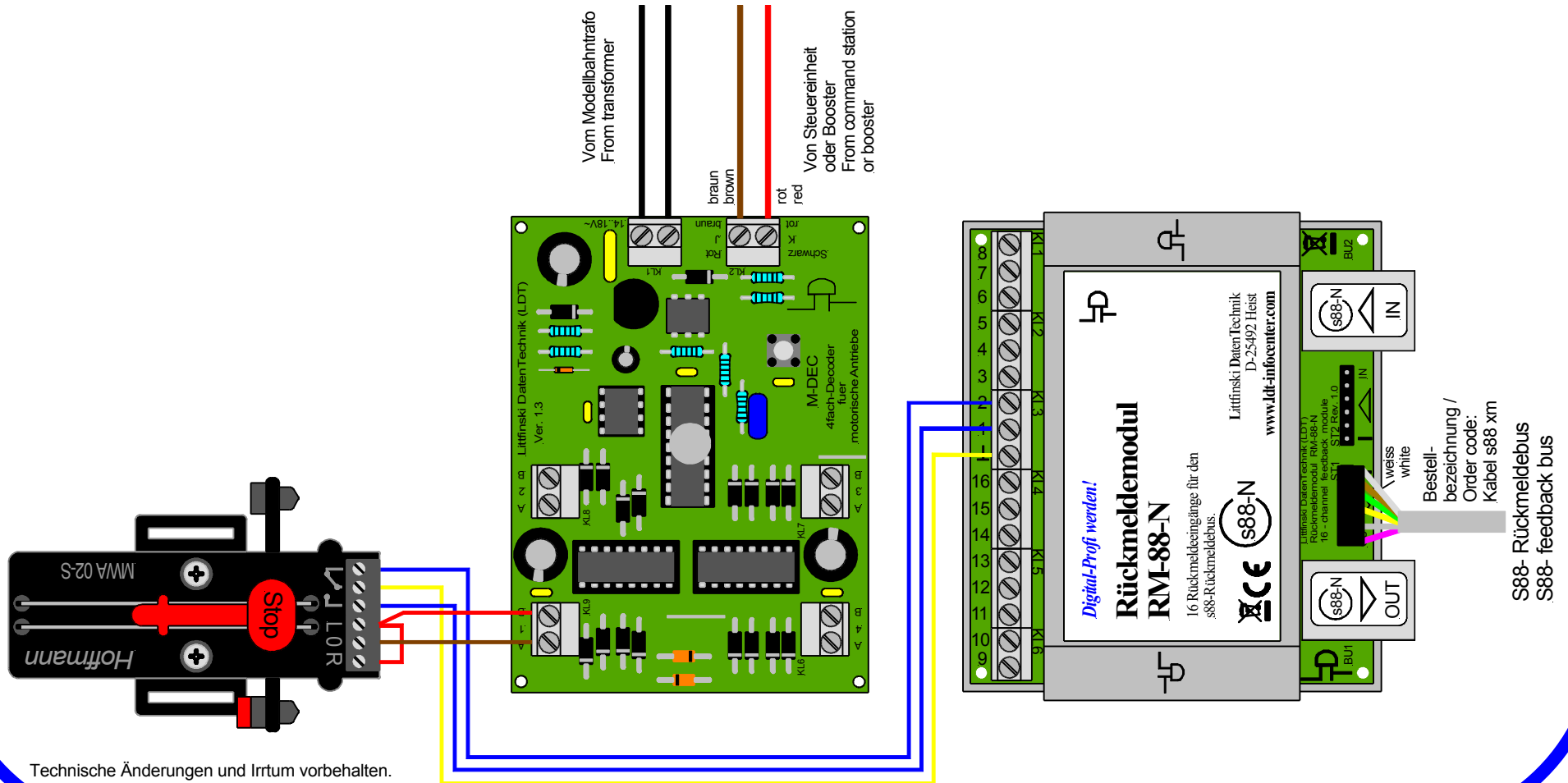


# Hoffmann-Antrieb MWA02-S und Weichenrückmeldung (s88-Rückmeldebus mit RM-88-N)

## Hoffmann-Drive MWA02-S and turnout feedback (s88-feedback bus with RM-88-N)



Technische Änderungen und Irrtum vorbehalten.  
Subject to technical changes and errors.  
© 02/2010 by LDT