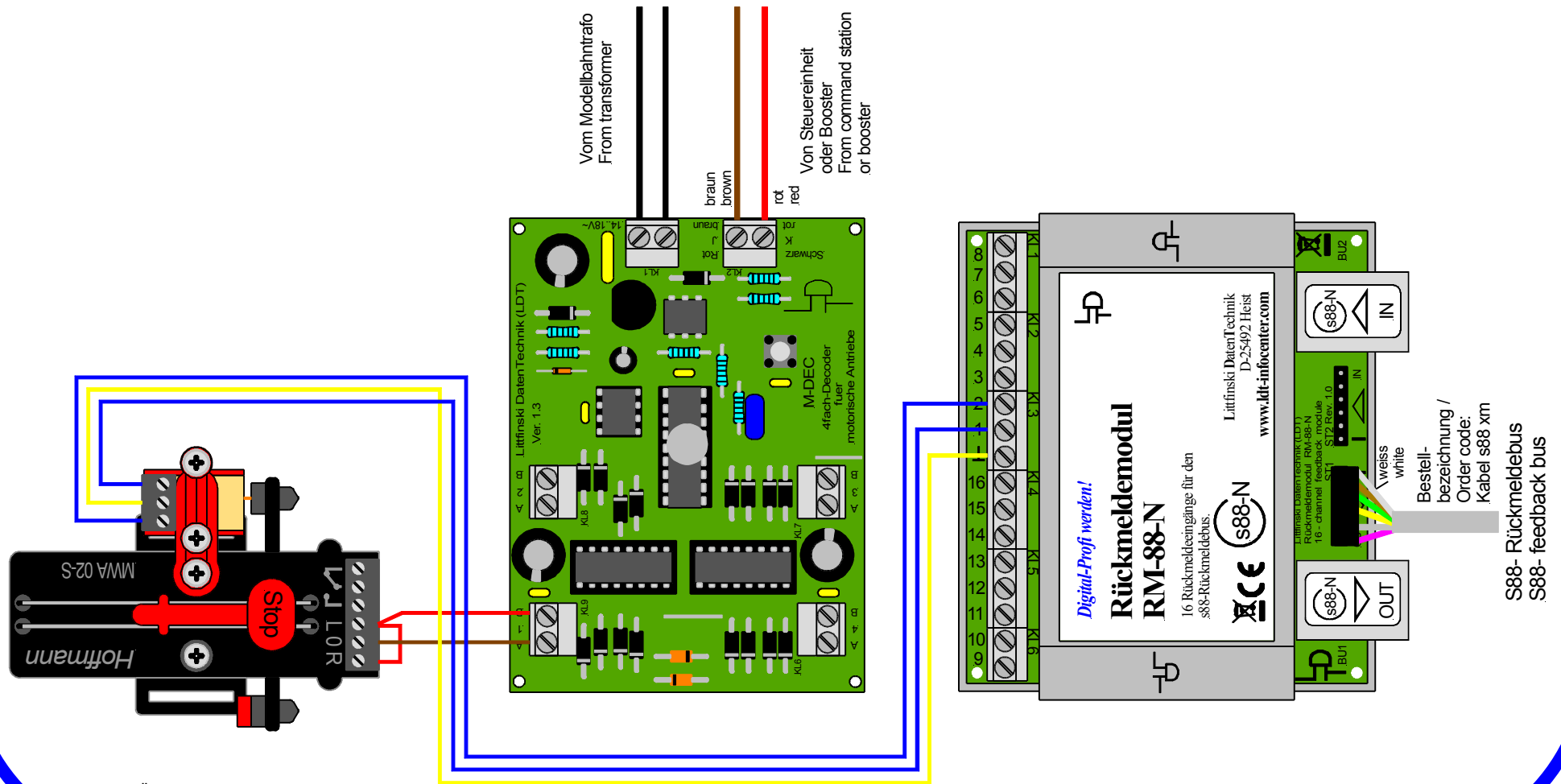


Hoffmann-Antrieb MWA02-S mit Zusatz-Umschalter und Weichenrückmeldung (s88-Rückmeldebus)

Hoffmann-Drive MWA02-S with additional switch-over and turnout feedback (s88-feedback bus)



Technische Änderungen und Irrtum vorbehalten.
Subject to technical changes and errors.
© 04/2009 by LDT

