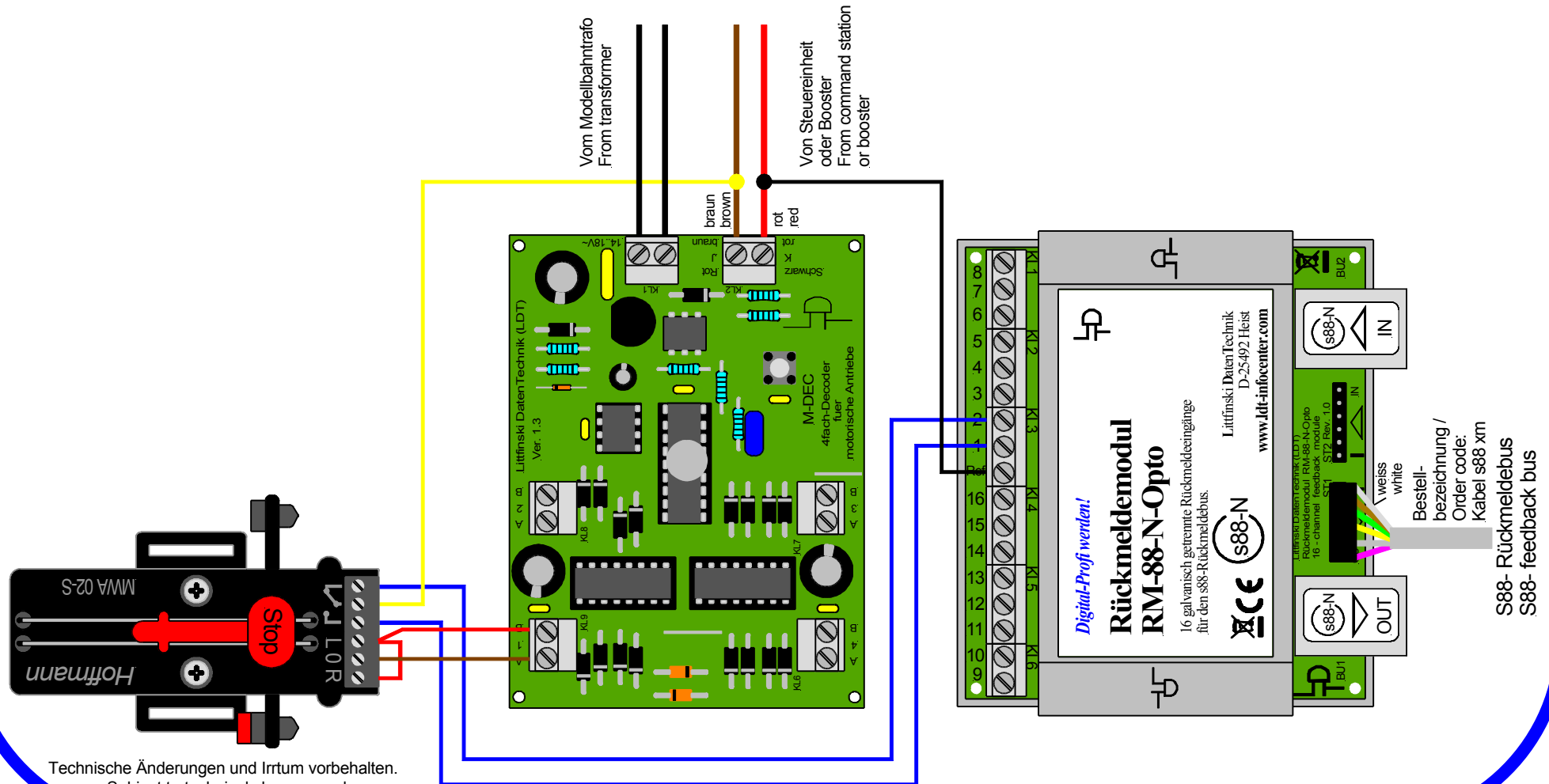


Hoffmann-Antrieb MWA02-S und Weichenrückmeldung (s88-Rückmeldebus mit RM-88-N-O)

Hoffmann-Drive MWA02-S and turnout feedback (s88-feedback bus with RM-88-N-O)



Technische Änderungen und Irrtum vorbehalten.
Subject to technical changes and errors.
© 02/2010 by LDT