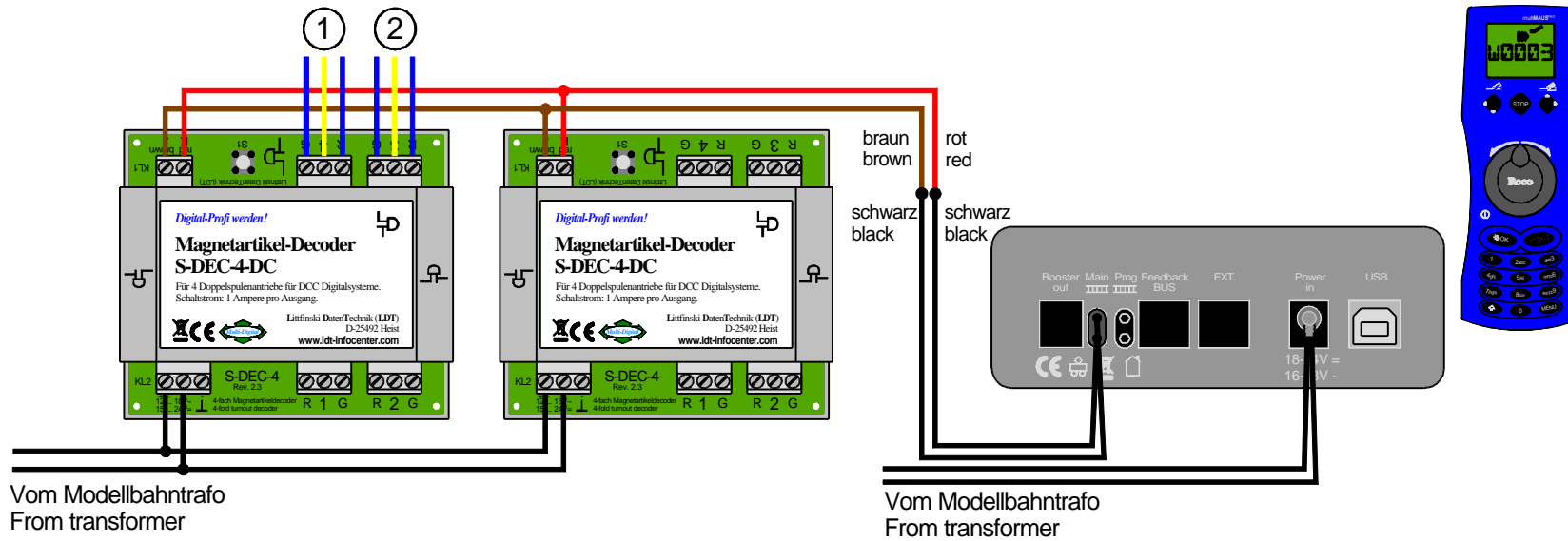
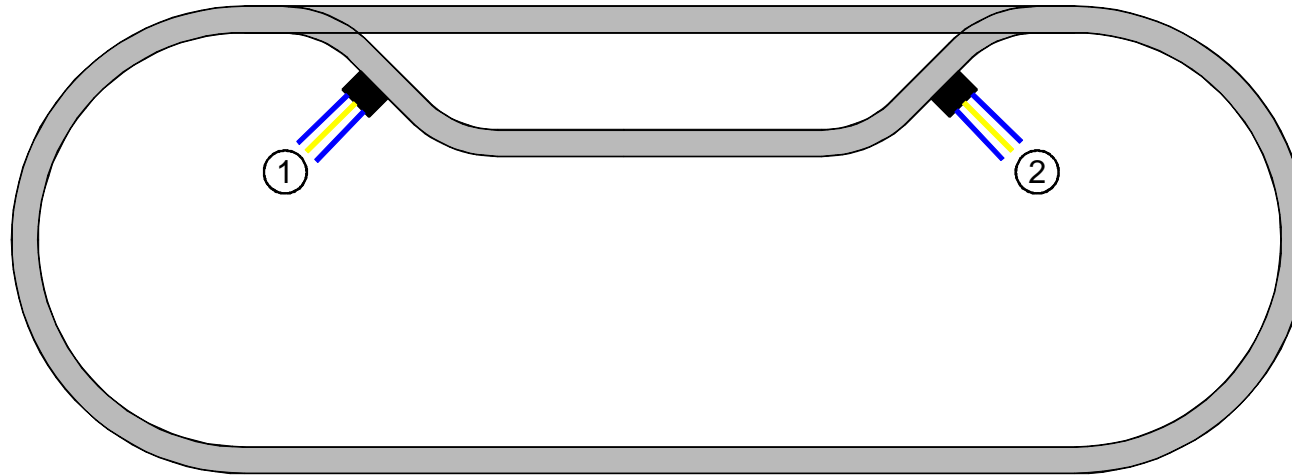


Extra Digitalstromleitung für die Decoder

Separate digital-current conductor for the decoder



Technische Änderungen und Irrtum vorbehalten.
Subject to technical changes and errors.
© 12/2015 by LDT

