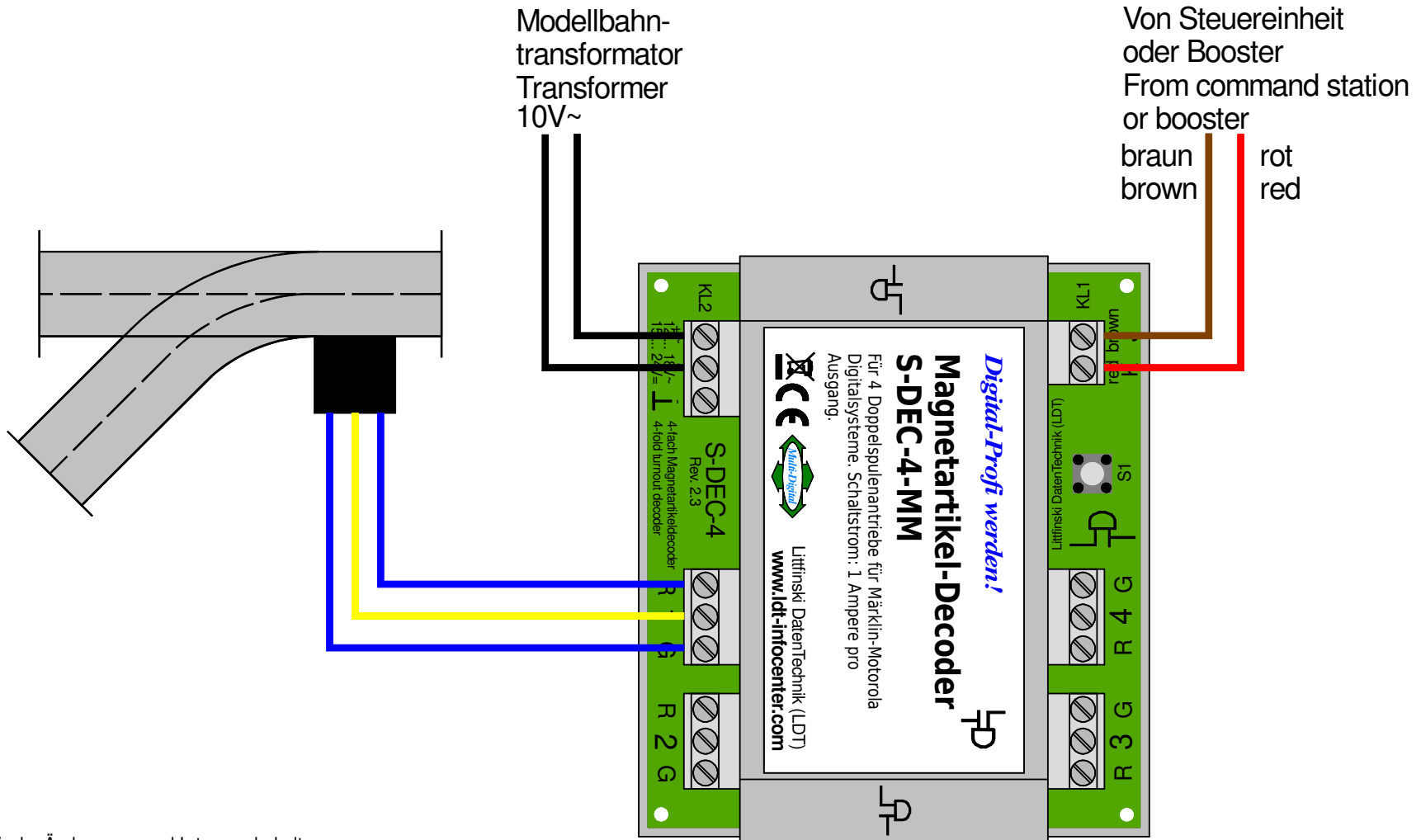


Decoder mit reduzierter externer Versorgungsspannung für Märklin Z-Weichenantriebe versorgen

Supply Decoders with reduced external voltage supply of Märklin Z-turnout drives



Technische Änderungen und Irrtum vorbehalten.
Subject to technical changes and errors.

© 01/2020 by LDT