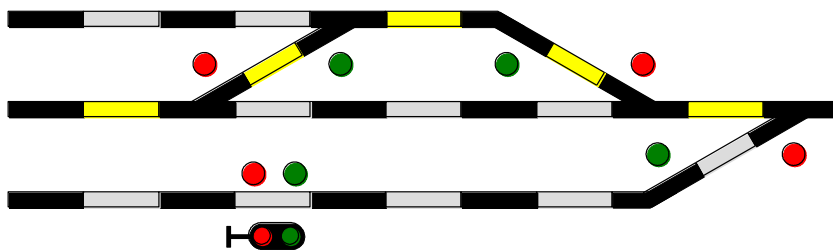


Digital-Profi werden!

Externes Gleisbildstellpult für Anlage mit PC-Modellbahnsoftware und Central Station 2 Teil 1: Tasteninfo's über s88-Rückmeldebus und Stelltischausleuchtung über DCC oder Märklin-Motorola

Die vorbildgetreue Umsetzung eines Spurplanstellwerks in ein Modellstellwerk zur Steuerung der eigenen Modellbahn ist der Wunsch vieler Modellbahner. Mit einem Gleisbildstellpult lassen sich die Komponenten einer Modellbahnanlage sehr schnell, sehr einfach und vor allem vorbildgerecht und übersichtlich steuern.



Wird Ihre Modellbahn über den PC mit einer Modellbahnsoftware (z.B. Railware, TrainController oder Win-Digipet) gesteuert, steht Ihnen auf dem Bildschirm der Gleisplan Ihrer Anlage bereits zur Verfügung. Weichen bzw. Fahrstrassen lassen sich manuell jedoch nur sehr unvorteilhaft über Mausklicks stellen.

Ein externes Gleisbildstellpult von einem Teil oder der ganzen Anlage, das von der Modellbahnsoftware mit überwacht wird, ist eine übersichtlichere und komfortablere Lösung. Dabei spielt es keine Rolle, ob Sie ein eigenes Stellpult bauen oder ob Sie Ihr Stellpult aus den Komponenten der verfügbaren Stellpultsysteme zusammensetzen.

Aber wie gelangen nun die Tasteninformationen vom Stellpult zum PC und wie wird der Stelltisch mit den Weichenstellungs- und Gleisbeleginformationen ausgeleuchtet?

GRUNDLEGENDES

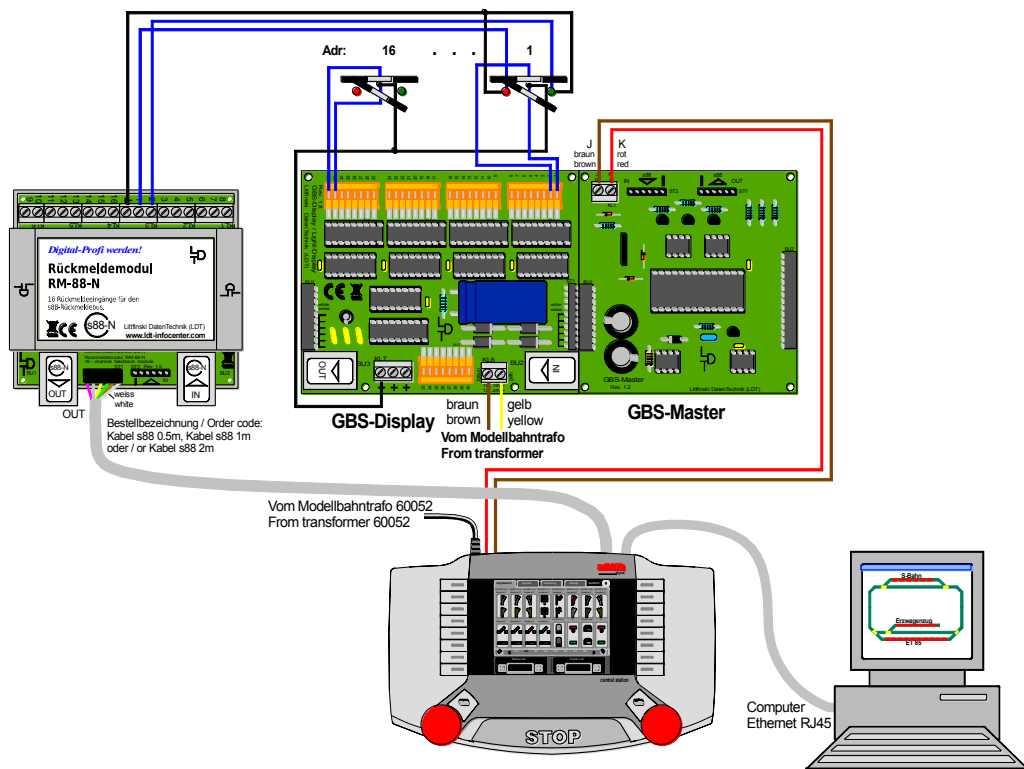
Das Anschlussbeispiel auf der nächsten Seite zeigt den grundsätzlichen Aufbau.

Dabei lässt sich die erste Anforderung (Weichen- bzw. Signaltasteninformationen des Gleisbildstellpults zum PC bzw. zur Modellbahnsoftware) leicht über den s88-Rückmeldebus realisieren. Im Stellpult werden Standardrückmeldemodule „RM-88-N“ installiert, an die jeweils 16 Taster für 8 Weichen des Stellpults angeschlossen werden können.

Die zweite Anforderung (Ausleuchtung der Weichen- bzw. Signalstellungen und der Gleisbeleginformationen) wird vom Gleisbildstellpult-Decoder „GBS-DEC“ übernommen.

Den Gleisbildstellpult-Decoder gibt es in drei verschiedenen Varianten:

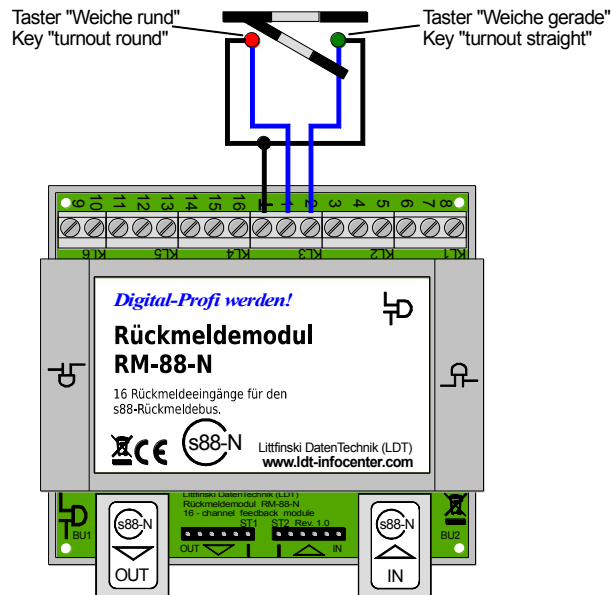
- der „*GBS-DEC-DC*“ schaltet die Ausleuchtung des Stelltisches über das DCC-Datenformat,
- der „*GBS-DEC-MM*“ schaltet die Ausleuchtung des Stelltisches über das Märklin-Motorola-Datenformat und
- der „*GBS-DEC-s88*“ hört den s88-Rückmeldebus ab und leuchtet Gleisbelegtmeldungen oder Weichenstellungen, die von einer Weichenrückmeldung stammen, direkt aus. Diese Möglichkeit wird im Teil 2 dieses Kompendium-Beitrags „Stelltschenausleuchtung direkt über s88-Rückmeldungen“ beschrieben.



WEICHTASTER DES STELLPULTS ANSCHLIESSEN

Jedes Rückmeldemodul „*RM-88-N*“ hat 16 Eingänge, an die 16 Taster von 8 Weichensymbolen angeschlossen werden können. Dabei wird die gemeinsame Leitung aller Taster mit der Messeklemme (mittlere Klemme der 17-poligen Klemmleiste des „*RM-88-N*“) verbunden (schwarze Leitung zum „*RM-88-N*“ im Anschlussbeispiel). Pro Weichensymbol gibt es auf dem Stelltisch üblicherweise einen Taster für „**Weiche rund**“ und einen Taster für „**Weiche gerade**“. Statt Taster können auch Umschalter verwendet werden, wenn die Modellbahnsoftware, die den Stelltisch überwacht, dies zulässt. Der zweite Pol eines jeden Tasters wird mit einem der Eingänge 1 bis 16 des Rückmeldemoduls verbunden (blaue Leitungen zum „*RM-88-N*“).

Besteht der Stelltisch aus mehr als 8 Weichen, werden mehrere Rückmeldemodule „RM-88-N“ hintereinander geschaltet.



Die Tasteninformationen von Weichen- oder Signaltastern, gelangen über Rückmeldemodule zum PC.

AUSLEUCHTUNG DES STELLPULTS

Über den Gleisbildstellpult-Decoder „*GBS-DEC*“ wird das Stellpult ausgeleuchtet. Er besteht aus drei Komponenten:

Das **GBS-Master**-Modul (rechte Baugruppe im Anschlussbeispiel auf Seite 2) ist das Gehirn der Steuerung und wird mit dem Digitalstromkreis oder dem Rückmeldebus s88 (siehe Teil 2) der Digitalzentrale verbunden. Es wertet die benötigten Digitalinformationen von der Zentrale oder dem Rückmeldebus aus und leitet sie an die Display-Baugruppen weiter.

Über das **GBS-Service**-Modul (siehe Abschnitt „Programmierung und Adressbereiche“, weiter unten) werden Adresseinstellungen im System vorgenommen. Für den Betrieb braucht das GBS-Service-Modul nicht angesteckt bleiben, es kann vom GBS-Master-Modul abgezogen werden und zur Adresseinstellung bei weiteren GBS-Master-Modulen verwendet werden.

Ein **GBS-Display**-Modul (linke Baugruppe im Anschlussbeispiel auf Seite 2) kann bis zu 16 Weichen-Symbole, 32 Gleisbelegt-Symbole oder verschiedene 2- bis 4-begriffige Lichtsignale auf dem Stellpult ausleuchten. Insgesamt können an ein Master-Modul bis zu 4 Display-Module angesteckt und damit 64 Weichen oder 128 Gleisbelegungen ausgeleuchtet werden.

Das GBS-Display-Modul ist baugleich zum Light-Display des Systems **Light@Night** zur Anlagenlichtsteuerung.

■ Die Stromaufnahmen der Anzeigeelemente müssen beachtet werden!

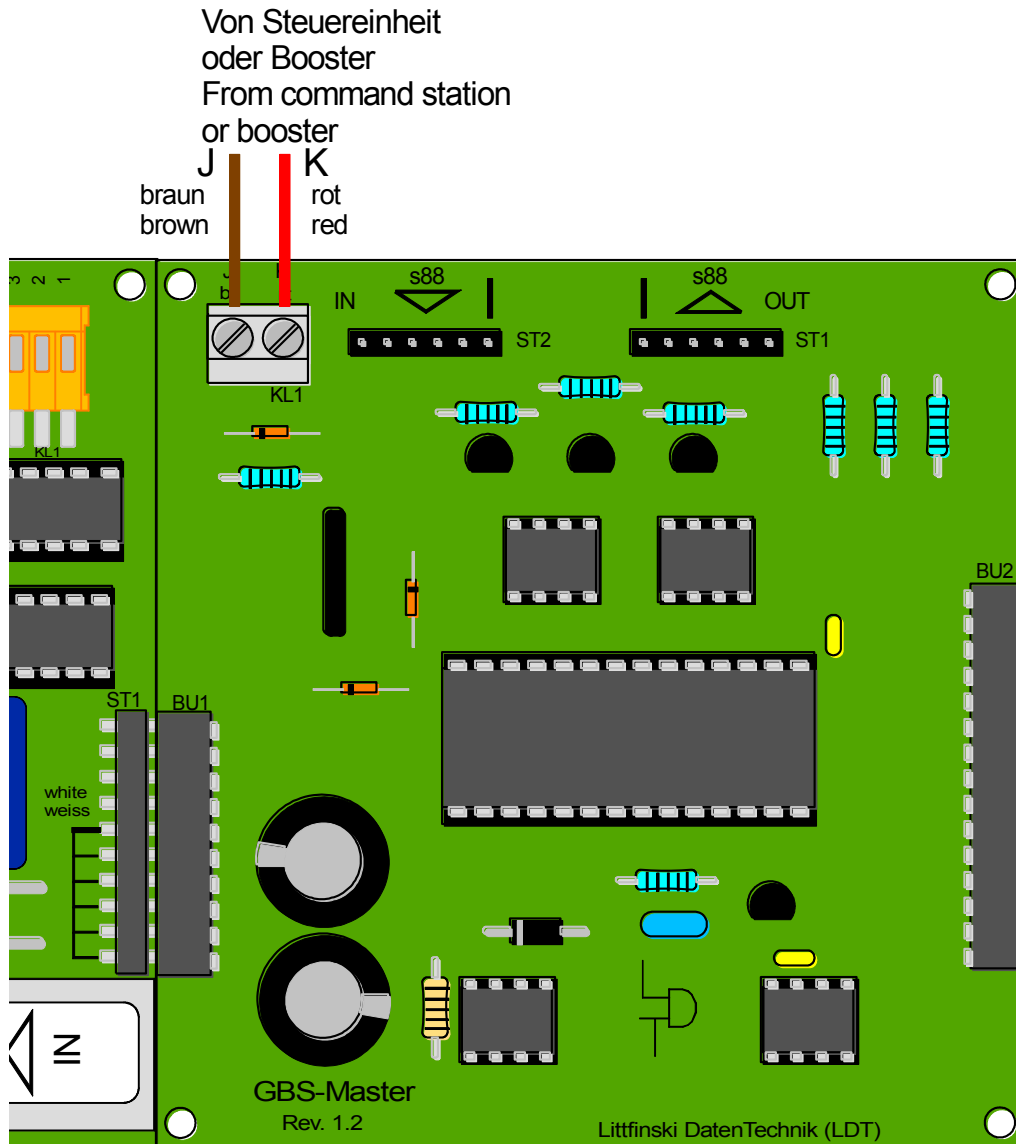
■ **LED – Light Emitting Diode**
engl. Leuchtdiode

Jeder einzelne Display-Ausgang kann einen Strom von 0,5 Ampere (A) liefern – in der Summe darf der Gesamtstrom pro Display-Modul jedoch 3 A nicht überschreiten.

Es können nicht nur Leuchtdioden (LED) über Vorwiderstände, sondern auch Glühlämpchen im Gleisbildstellpult verwendet werden.

DER ANSCHLUSS DER MODULE

Der Gleisbildstellpult-Decoder „*GBS-DEC*“ bzw. das GBS-Master-Modul wird wie jeder andere Decoder an den Digitalstromkreis angeschlossen und erhält somit die Schaltinformationen für die Weichen- bzw. Signal-ausleuchtung von der Digitalzentrale bzw. vom PC.



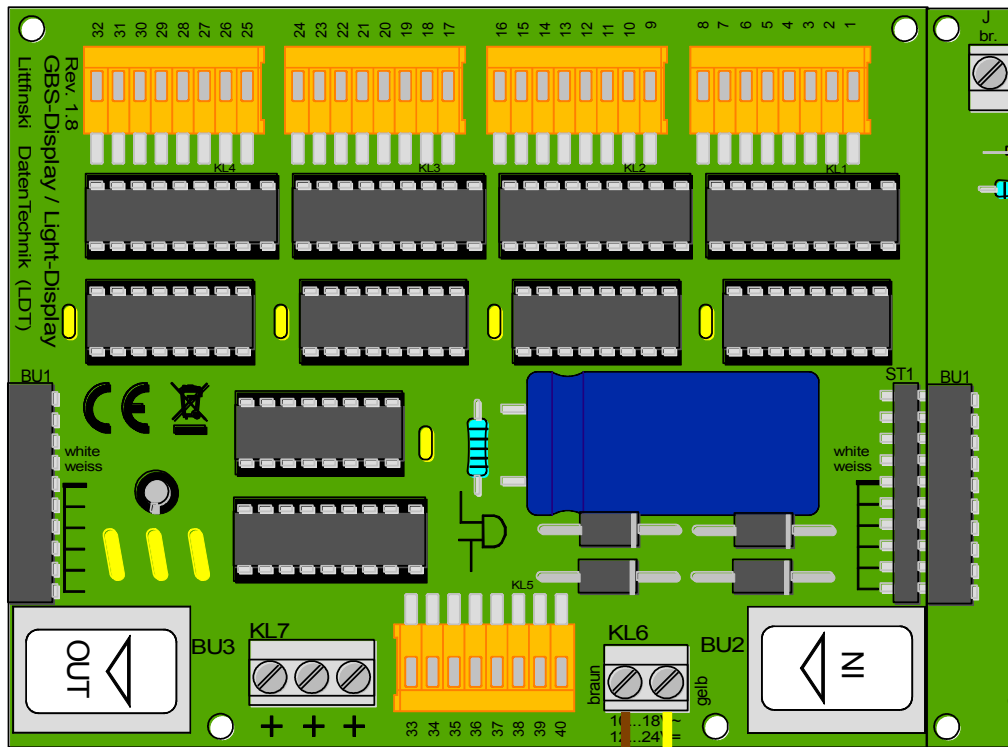
Das GBS-Master-Modul wird mit der Digitalringleitung verbunden (page_1491)

Die Einspeisung der Digitalspannung erfolgt über die zweipolige Klemme KL1. Die Farbangaben **rot / braun** entsprechen den Kabelfarben, die wir für die Digitalspannung empfehlen und wie sie auch von der Firma Märklin für die Central Station verwendet werden.

Während also ein Weichen-Decoder (z.B. Magnetartikel-Decoder „S-DEC-4“) tatsächlich die Weiche schaltet, wenn der entsprechende Befehl von der Digitalzentrale abgeschickt wird, schaltet der „GBS-DEC“ zeitgleich die Weichenausleuchtung am Stellpult für die entsprechende Weiche um.

Den „GBS-DEC“ gibt es für die Digitalformate Märklin-Motorola und DCC: Schalten Sie die Weichen auf der Anlage im Märklin-Motorola Format, so ist das Master Modul GBS-Master-MM geeignet. Schalten Sie die Weichen hingegen im DCC Format, verwenden Sie bitte das GBS-Master-DC Modul.

Die GBS-Display-Module werden links vom Master-Modul angesteckt. Damit die Beleuchtung des Stellpultes nicht den Digitalstromkreis belastet, werden die GBS-Display-Module aus einem einfachen Lichttrafo versorgt.



Jedes GBS-Display-Modul wird aus einem Lichttrafo versorgt (page_1491)

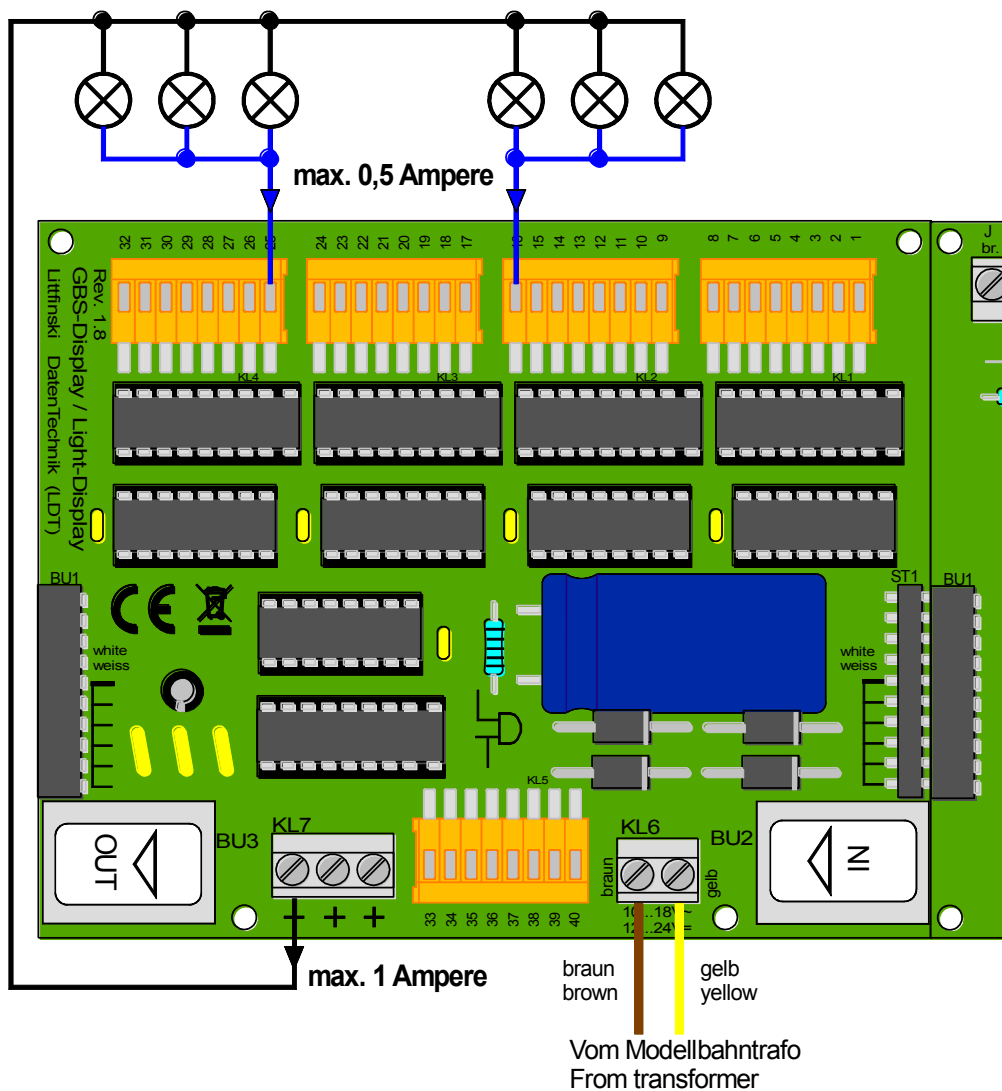
braun brown
gelb yellow
Vom Modellbahntrafo
From transformer

Über die zweipolige Klemme KL6 wird eine externe Wechsel-Spannungsversorgung im Bereich von 14...18 V ~ angeschlossen (z. B. Lichtausgang eines Modellbahntrafos).

GLEISBILDSTELLPULTSYMBOLE ANSCHLIESSEN

Führen Sie alle Anschlussarbeiten bei ausgeschalteter Modellbahnanlage durch (Transformatoren abschalten oder Netzstecker ziehen)!

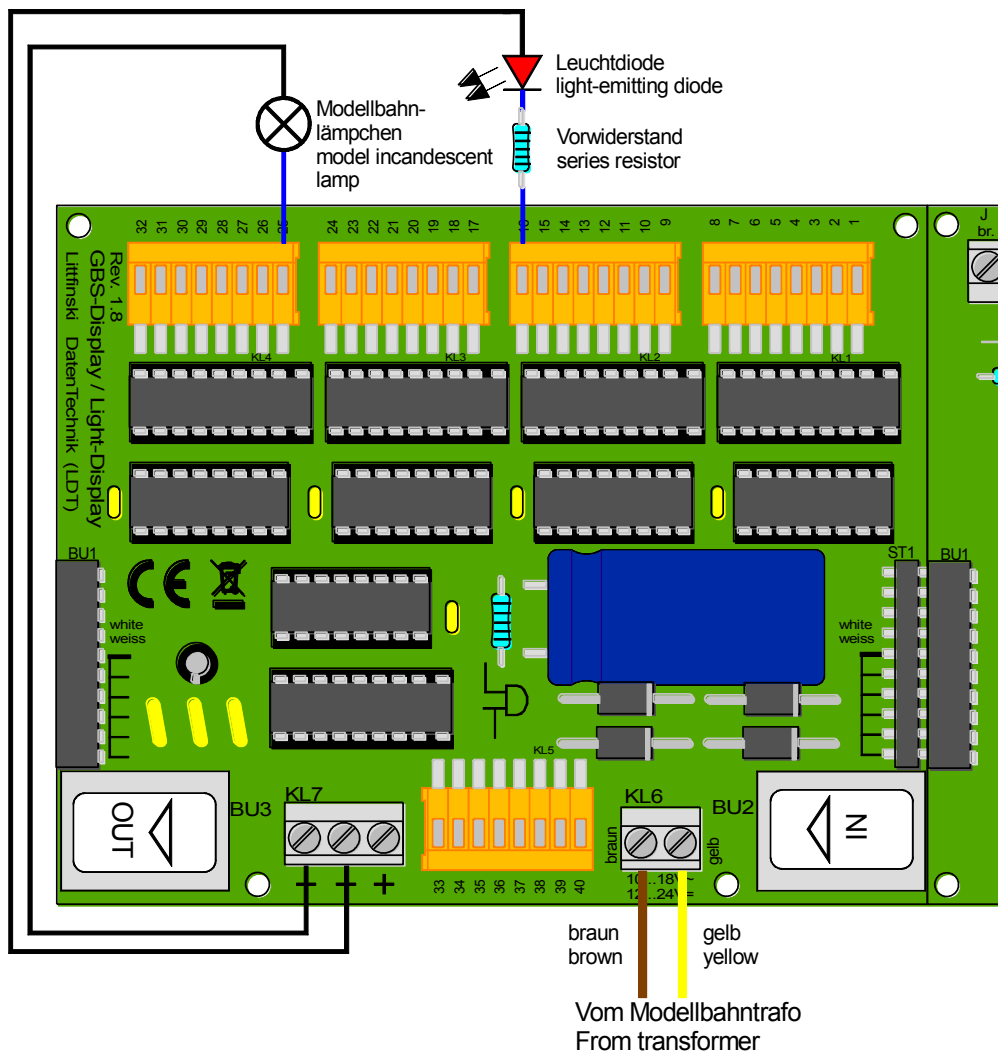
Die maximale Strombelastung pro Ausgang beträgt 0,5 Ampere. Der gemeinsame Pol für alle angeschlossenen Lämpchen oder Leuchtdioden ist die Klemme **KL7** mit drei Anschlüssen. Jeder Plusanschluss der Klemme **KL7** kann mit maximal 1 A belastet werden, jedes komplette Display-Modul also mit 3 A.



Neben Modellbahnlämpchen können auch Leuchtdioden (LED) zur Anzeige von Belegmeldungen, Weichenstellungen und Signalbilder am Display-Modul angeschlossen werden.

Bei den LED's ist unbedingt ein passender Vorwiderstand (in der Regel 4,7 bis 10 kOhm) vorzusehen. Der gemeinsame Pluspol für alle Ausgänge ist die Klemme **KL7**. Der Pluspol (Anode) wird bei LED's durch ein längeres Anschlussbeinchen gekennzeichnet.

Es ist auch möglich, **zweifarbige** LED's mit drei Anschlüssen und einer **gemeinsamen Anode** einzusetzen.

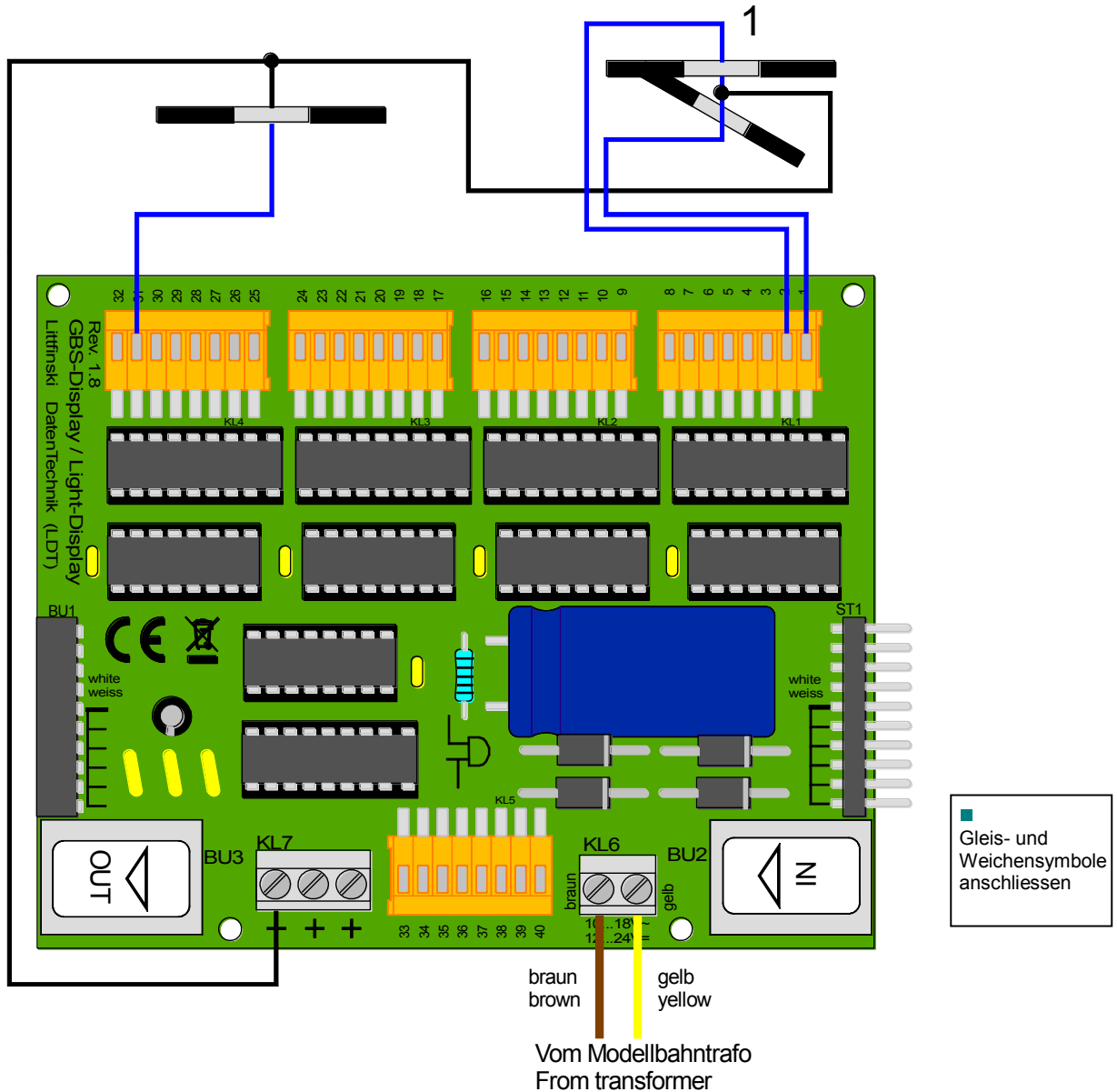


■ Modellbahnlämpchen und LED's anschliessen (page_1489)

An die Display-Module können nicht nur Weichensymbole, sondern auch Gleissymbole für Belegmeldungen angeschlossen werden.

Über diesen Weg können auch Fahrstrassen über Weichenadressen ausgeleuchtet werden. Dazu werden Weichenadressen verwendet, die auf der Anlage nicht zum Schalten von Weichen benutzt werden.

Im Gegensatz dazu, lässt sich für Gleisbelegmeldungen oder Weichenstellungen, die von einer Weichenrückmeldung stammen, der „GBS-DEC-s88“ einsetzen. Diese Möglichkeit wird im Teil 2 dieses Kompendium-Beitrags „Stelltischausleuchtung direkt über s88-Rückmeldungen“ beschrieben.



ADRESS- UND FUNKTIONSEINSTELLUNGEN

Jedes der vier Display-Module, die an ein Master-Modul angeschlossen werden können, erhält 16 zusammenhängende Adressen (= Adressgruppe) und jeder Adresse 1–256 sind zwei Ausgänge **G** (für Weiche gerade) und **R** (für Weiche rund) zugeordnet.

| | | | | |
|------------------|-----------------|-----------------|-----------------|-----------------|
| Dis1 Adr:256-241 | 256 255 254 253 | 252 251 250 249 | 248 247 246 245 | 244 243 242 241 |
| Dis1 Adr:240-225 | 240 239 238 237 | 236 235 234 233 | 232 231 230 229 | 228 227 226 225 |
| Dis1 Adr:224-209 | 224 223 222 221 | 220 219 218 217 | 216 215 214 213 | 212 211 210 209 |
| Dis1 Adr:208-193 | 208 207 206 205 | 204 203 202 201 | 200 199 198 197 | 196 195 194 193 |
| Dis1 Adr:192-177 | 192 191 190 189 | 188 187 186 185 | 184 183 182 181 | 180 179 178 177 |
| Dis1 Adr:176-161 | 176 175 174 173 | 172 171 170 169 | 168 167 166 165 | 164 163 162 161 |
| Dis1 Adr:160-145 | 160 159 158 157 | 156 155 154 153 | 152 151 150 149 | 148 147 146 145 |
| Dis1 Adr:144-129 | 144 143 142 141 | 140 139 138 137 | 136 135 134 133 | 132 131 130 129 |
| Dis1 Adr:128-113 | 128 127 126 125 | 124 123 122 121 | 120 119 118 117 | 116 115 114 113 |
| Dis1 Adr:112-097 | 112 111 110 109 | 108 107 106 105 | 104 103 102 101 | 100 99 98 97 |
| Dis1 Adr:096-081 | 96 95 94 93 | 92 91 90 89 | 88 87 86 85 | 84 83 82 81 |
| Dis1 Adr:080-065 | 80 79 78 77 | 76 75 74 73 | 72 71 70 69 | 68 67 66 65 |
| Dis1 Adr:064-049 | 64 63 62 61 | 60 59 58 57 | 56 55 54 53 | 52 51 50 49 |
| Dis1 Adr:048-033 | 48 47 46 45 | 44 43 42 41 | 40 39 38 37 | 36 35 34 33 |
| Dis1 Adr:032-017 | 32 31 30 29 | 28 27 26 25 | 24 23 22 21 | 20 19 18 17 |
| Dis1 Adr:016-001 | 16 15 14 13 | 12 11 10 9 | 8 7 6 5 | 4 3 2 1 |

■ Mögliche Adressbereiche der GBS-Display-Module (page_1490)



Über das GBS-Service-Modul, das zur Programmierung rechts an das Master-Modul gesteckt wird, (siehe auch Abschnitt „Programmierung und Adressbereiche“, weiter unten) können Sie im ersten Schritt einstellen, wie viele Display-Module (maximal 4) vom Master-Modul angesteuert werden sollen bzw. am Master-Modul angesteckt sind.

Anschließend stellen Sie für jedes Display-Modul den Adressbereich und die Funktion der Ausgänge ein:

| | |
|-------------|--------------------|
| Dis1 | Adr:016–001 |
| Dis1 | K08-01:**** |
| Dis1 | K16-09:**** |
| Dis1 | K24-17:**** |
| Dis1 | K32-25:**** |

Die Tabelle besagt, dass am 1.Display-Modul (**Dis1**) links vom GBS-Master-Modul der Adressbereich 1 bis 16 verwendet wird und dass alle vier Klemmblocke **KL1** bis **KL4** mit den Adressen **K08-01**, **K16-09**, **K24-17** und **K32-25** normale Schaltausgänge sind.

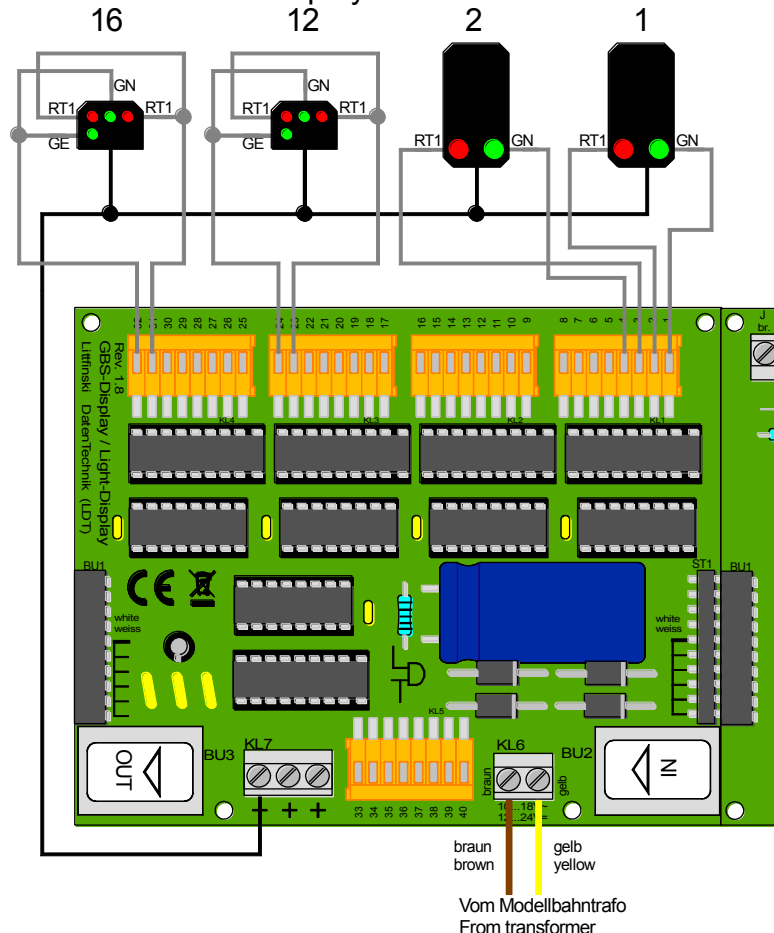
Durch die Einstellung „****“ wird deutlich, dass die Ausgänge an den Kontakten 1 bis 32 paarweise geschaltet werden.

Daraus ergibt sich für Weichensymbole oder Blocksignale, die an den Klemmen **1/2**, **3/4**, **5/6**, usw. angeschlossen sind, dass zwischen **rund** und **gerade** bzw. **rot** und **grün** über die Adressen 1 bis 16 hin- und hergeschaltet werden kann.

ANSCHLUSS VON LICHTSIGNALEN

Verwenden Sie auf der Anlage und auf dem Stellpult Lichtsignale, können auch diese vom „*GBS-DEC*“ angesteuert werden. Der „*GBS-DEC*“ arbeitet dabei hinsichtlich der Adressvergabe so wie der Lichtsignal-Decoder LS-DEC-DB auf der Anlage.

Dabei entspricht jede der beiden Klemmleisten des LS-DEC-DB einem der vier Klemmblöcke des Display-Moduls.



■ DB Block- und Gleisperrsignale ansteuern (page_1493)

Für Block- und Sperrsignale wird je eine Digitaladresse benötigt um die Signalbilder **Hp0**, **Hp1**, **Sh0** und **Sh1** darstellen zu können. Die Leuchtdioden oder Lämpchen der Signale werden an den Klemmen **KL1** bis **KL4** und dort beispielhaft an den Kontakten **1–8**, **9–16**, **17–24** und **25–32** angeschlossen.

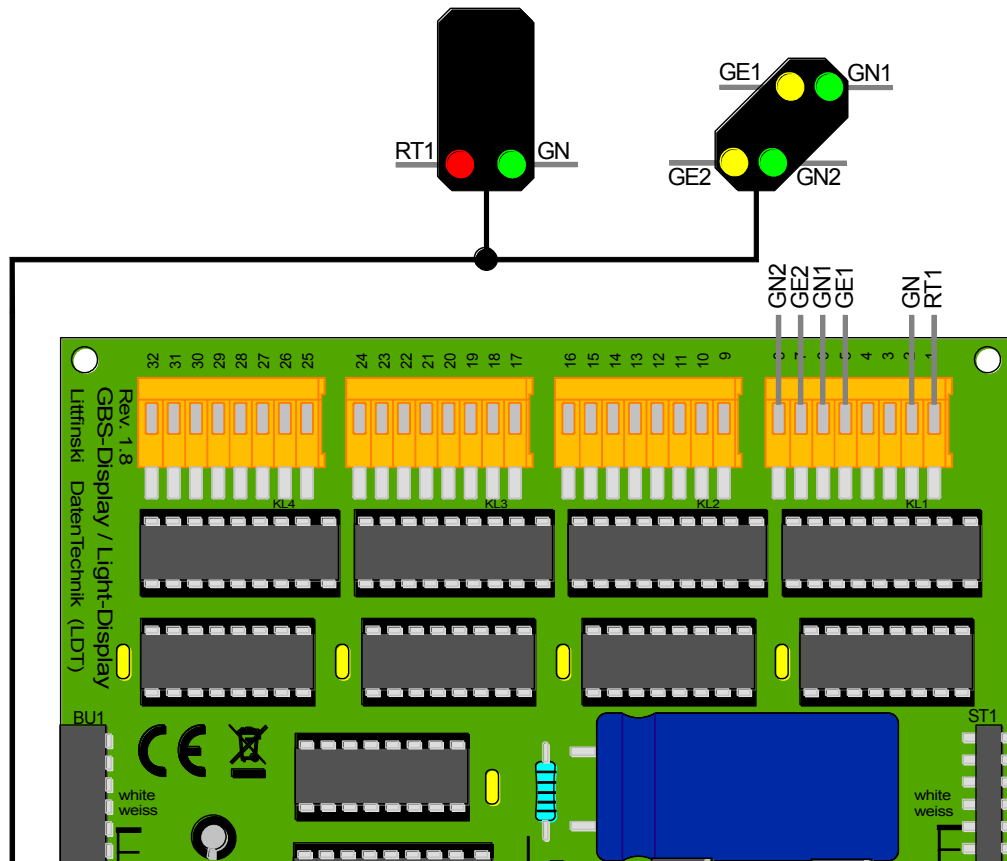
Über das GBS-Service-Modul können für Block- und Sperrsignale folgende Einstellungen vorgenommen werden:

| | |
|-------------|--------------------|
| Dis1 | Adr:016–001 |
| Dis1 | K08-01:**** |

Diese Tabelle besagt, dass am 1.Display-Modul links vom GBS-Master-Modul der Adressbereich 1 bis 16 verwendet wird und dass die Ausgänge der Klemmblöcke (in der Tabelle nur beispielhaft für den Klemmblock **KL1** (**K08-01**) angegeben) auf paarweises Schalten (**Rot** und **Grün**), „****“ an den Kontakten **1/2**, **3/4**, **5/6**, usw. eingestellt wurde.

Das nächste Beispiel zeigt, wie ein Block- und ein Vorsignal angeschlossen wird und welche Einstellungen zur digitalen Ansteuerung richtig sind.

Für das Blocksignal wird wieder eine Digitaladresse benötigt um die Signalbilder **Hp0** und **Hp1** darstellen zu können. Das Vorsignal mit den Anzeigen **Vr0**, **Vr1** und **Vr2** benötigt jedoch zwei Digitaladressen um alle Signalbilder darstellen zu können.



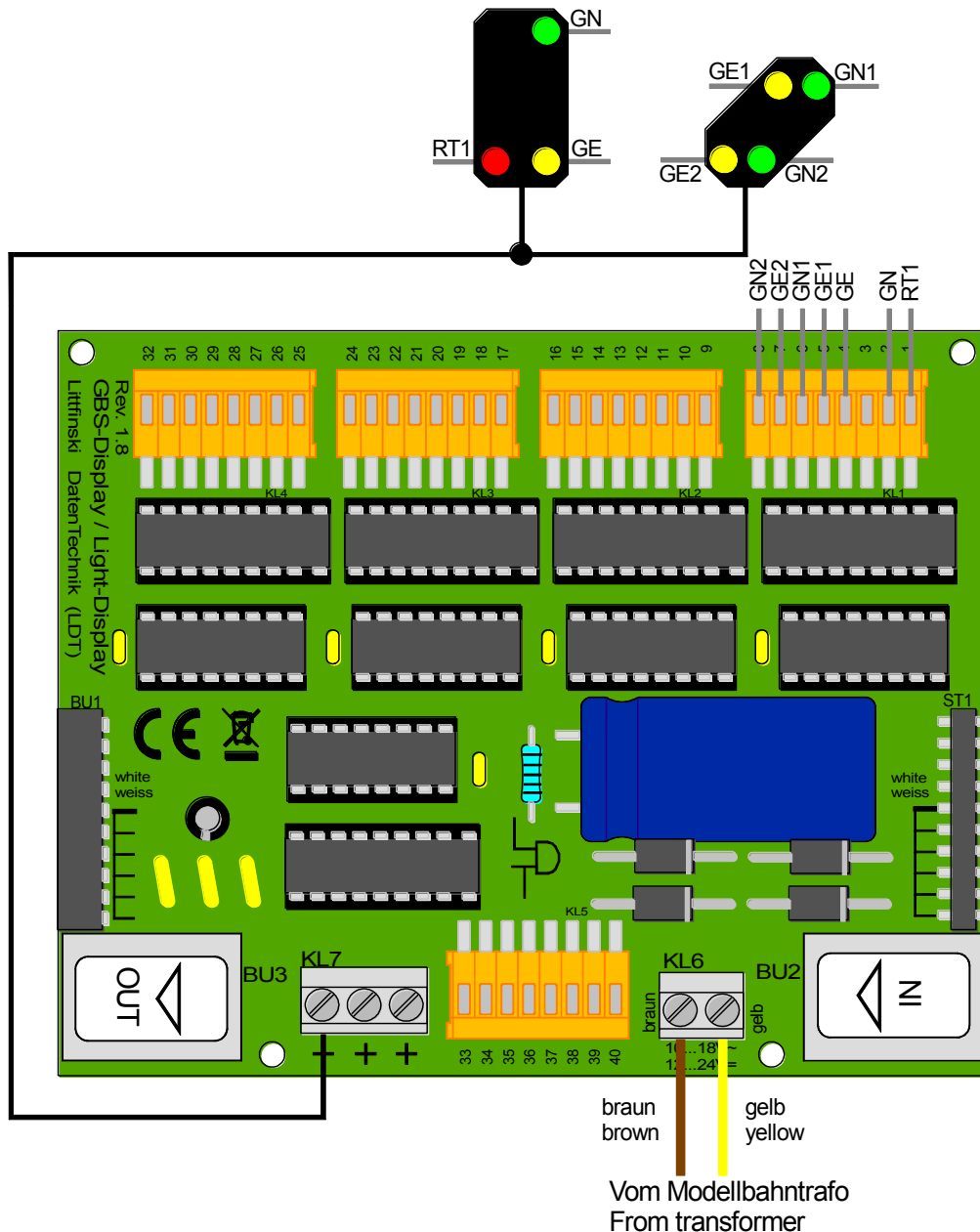
Block- und Vorsignal belegen einen Klemmblock, also 4 Digitaladressen, im Beispiel ist es die Klemme **KL1** mit den Kontakten **08** bis **01**. Folgende Einstellungen werden über das Service Modul vorgenommen:

| | |
|-------------|--------------------|
| Dis1 | Adr:016-001 |
| Dis1 | K08-01:Vo** |

Die Tabelle besagt, dass am 1.Display-Modul links vom GBS-Master-Modul der Adressbereich 1 bis 16 verwendet wird.

„**Vo****“ bedeutet, dass an der Klemme **KL1** an den Kontakten **5-8** ein Vorsignal angeschlossen ist. Der Anschluss des Blocksignals erfolgt wieder wie oben beschrieben an den Kontakten **1/2**.

Für Einfahr- und Vorsignale werden je zwei Digitaladressen benötigt um die Signalbilder **Hp0**, **Hp1** und **Hp2**, sowie **Vr0**, **Vr1** und **Vr2** darstellen zu können.



■ DB Einfahr- und Vorsignalsymbole ansteuern (page_1495)

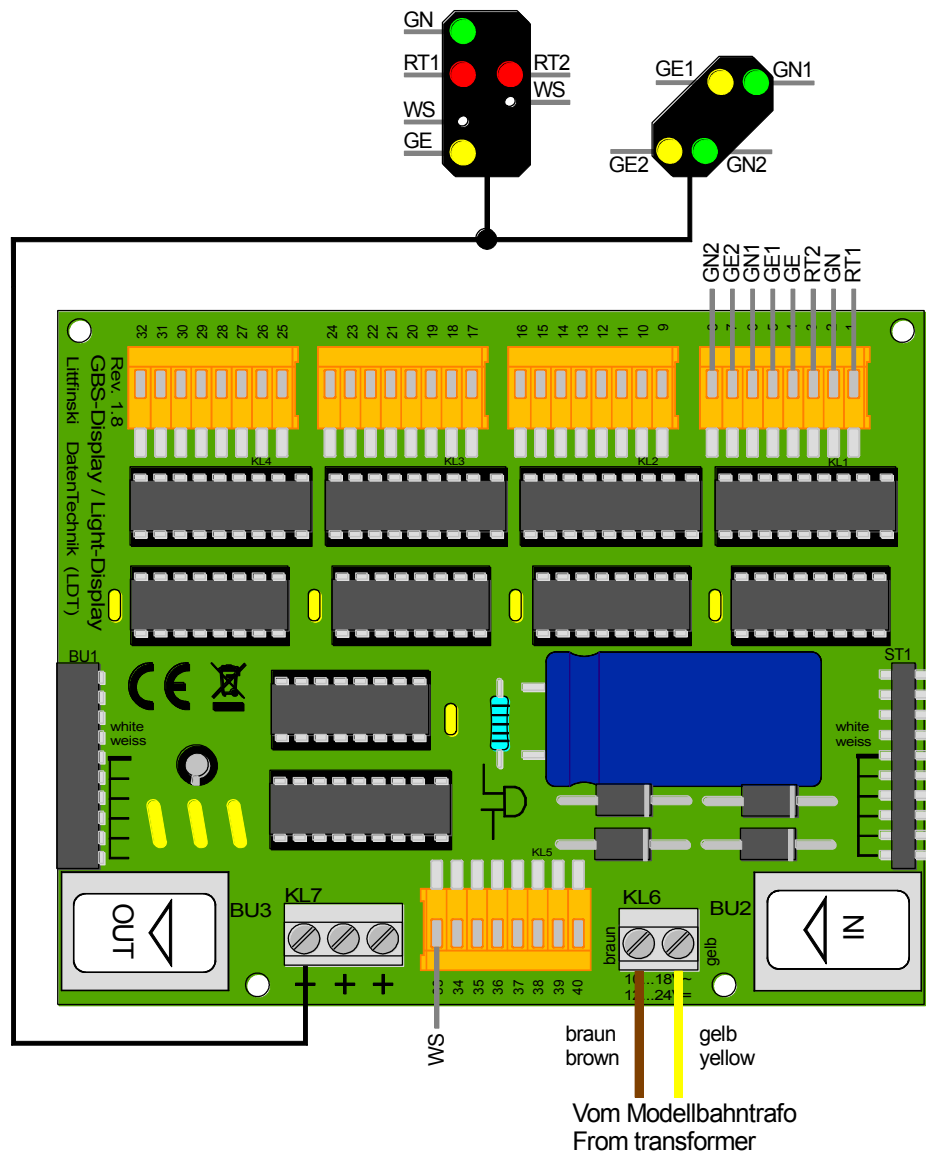
Über das GBS-Service-Modul werden für je ein Einfahr- und ein Vorsignal, welche beispielhaft mit dem Klemmblock **KL1** verbunden werden, folgende Einstellungen vorgenommen:

| | |
|-------------|--------------------|
| Dis1 | Adr:016–001 |
| Dis1 | K08-01:VoHE |

Diese Tabelle besagt, dass am 1.Display-Modul links vom GBS-Master-Modul der Adressbereich 1 bis 16 verwendet wird.

Die Funktionseinstellung der ersten Klemme **KL1** mit „**VoHE**“ bedeutet, dass an den Kontakten **5 – 8** ein Vorsignal und an den Kontakten **1, 2** und **4** ein Einfahrsignal mit **rot**, **grün** und **gelb** angeschlossen ist.

Im nächsten Beispiel werden je zwei Digitaladressen für ein Hauptsignal mit den Signalbildern **Hp0**, **Hp1**, **Hp2** und **Sh1**, sowie zwei Digitaladressen für ein Vorsignal mit den Signalbildern **Vr0**, **Vr1** und **Vr2** an den Klemmblock **KL1** angeschlossen und eingerichtet.



■ Große Anschluss-Zeichnung im Anschlussbeispiel (page_1496)

Über das GBS-Service-Modul werden für das Haupt- und Vorsignal am Klemmblock **KL1** folgende Einstellungen vorgenommen:

| | |
|-------------|--------------------|
| Dis1 | Adr:016-001 |
| Dis1 | K08-01:VoHE |

Diese Tabelle besagt, dass am 1.Display-Modul links vom GBS-Master-Modul die Digitaladressen 1 bis 16 verwendet werden.

„**VoHE**“ bedeutet, dass an den Kontakten **5 – 8** ein Vorsignal und an den Kontakten **1 - 4** ein Hauptsignal angeschlossen ist.

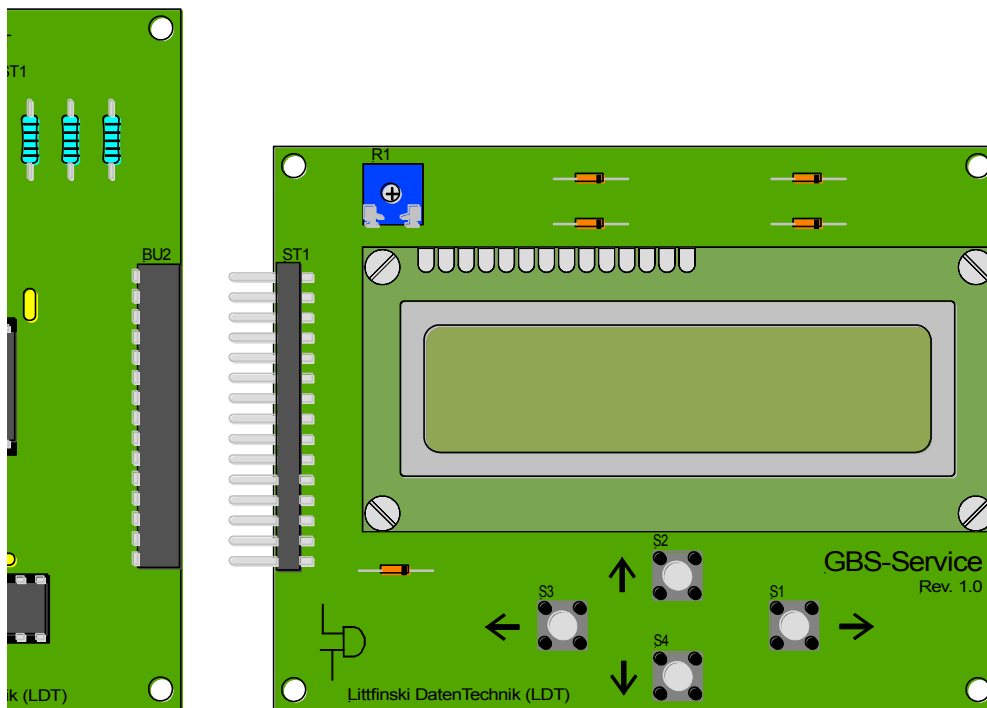
Die beiden weißen Leuchtdioden werden für den ersten Klemmblock **K08-01** an der Klemme **KL5** am Kontakt **33** angeschlossen.

PROGRAMMIERUNG UND ADRESSEN

Für die Einstellung der Adressen entsprechend der bisher aufgezeigten Tabellen kommt das GBS-Service-Modul zum Einsatz, dazu wird es rechts vom Master-Modul angesteckt.

Bevor Sie das Service-Modul auf das Master-Modul aufstecken oder von ihm abziehen, schalten Sie unbedingt den bzw. die Modellbahntransformatoren aus, die den „*GBS-DEC*“ mit Strom versorgen.

Bei der ersten Inbetriebnahme muss eventuell der Kontrast des LC-Displays richtig eingestellt werden. Drehen Sie hierzu mit einem kleinen Schraubendreher vorsichtig am Trimpotentiometer **R1** (blaues Bauelement in der Zeichnung) eine halbe Umdrehung nach links oder rechts bis Sie die Informationen im Display optimal lesen können.



■ siehe auch die Zeichnung im Anschlussbeispiel (page_1488)

← GBS-Service Modul aufstecken
 connect GBS-Service Module

Für die einzelnen Weichen- und Gleisbelegt-Symbole ergeben sich unterschiedliche Adressbereiche. Diese haben wir in den Abschnitt weiter oben in den kleinen Tabellen aufgezeigt. Über das LC-Display und die vier Menütasten erfolgt die Zuweisung der Adressgruppe (**001-016**, **017-032**, ... **241-256**) und der Funktionen („****“, „Vo**“, „VoHE“).

Für weitere Details lesen Sie bitte in der Bedienungsanleitung zum GBS-Master-Modul nach.

WEITERE INFORMATIONEN

■
Internet: www.ldt-infocenter.com

Zusätzliche Informationen rund um den Betrieb von digitalen Modellbahnkomponenten und weitere hilfreiche Anschlussbeispiele gibt es in den Bedienungsanleitungen, die den Geräten und Bausteinen beiliegen, sowie auf unseren umfangreichen Internetseiten.

Alle Bedienungsanleitungen finden Sie im Bereich „Downloads“ unserer Web-Site und alle in diesem Beitrag gezeigten Anschlussbeispiele können Sie als PDF-Dateien (z.B. page_1534) heruntergeladen und im A4 Format ausdrucken.

Autoren: Harry Kellner / Peter Littfinski

Technische Änderungen und Irrtum vorbehalten.
© 10/2019 by LDT