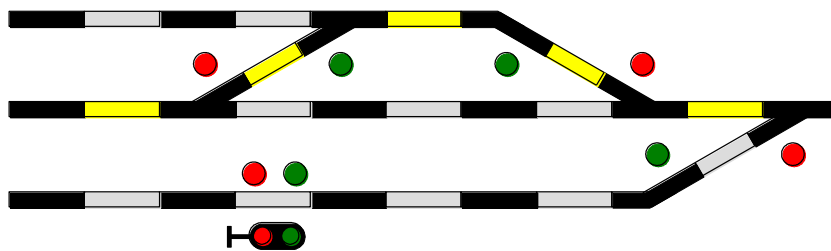


Digital-Profi werden!

Externes Gleisbildstellpult für Anlage mit PC-Modellbahnsoftware und DiCoStation

Teil 1: Tasteninfo's über s88-Rückmeldebus und Stelltafelbeleuchtung über DCC oder Märklin-Motorola

Die vorbildgetreue Umsetzung eines Spurplanstellwerks in ein Modellstellwerk zur Steuerung der eigenen Modellbahn ist der Wunsch vieler Modellbahner. Mit einem Gleisbildstellpult lassen sich die Komponenten einer Modellbahnanlage sehr schnell, sehr einfach und vor allem vorbildgerecht und übersichtlich steuern.



Wird Ihre Modellbahn über den PC mit einer Modellbahnsoftware (z.B. Railware, TrainController oder Win-Digipet) gesteuert, steht Ihnen auf dem Bildschirm der Gleisplan Ihrer Anlage bereits zur Verfügung. Weichen bzw. Fahrstraßen lassen sich manuell jedoch nur sehr unvorteilhaft über Mausklicks stellen.

Ein externes Gleisbildstellpult von einem Teil oder der ganzen Anlage, das von der Modellbahnsoftware mit überwacht wird, ist eine übersichtlichere und komfortablere Lösung. Dabei spielt es keine Rolle, ob Sie ein eigenes Stellpult bauen oder ob Sie Ihr Stellpult aus den Komponenten der verfügbaren Stellpultsysteme zusammensetzen.

Aber wie gelangen nun die Tasteninformationen vom Stellpult zum PC und wie wird der Stellpult mit den Weichenstellungs- und Gleisbelegtinformationen ausgeleuchtet?

GRUNDLEGENDES

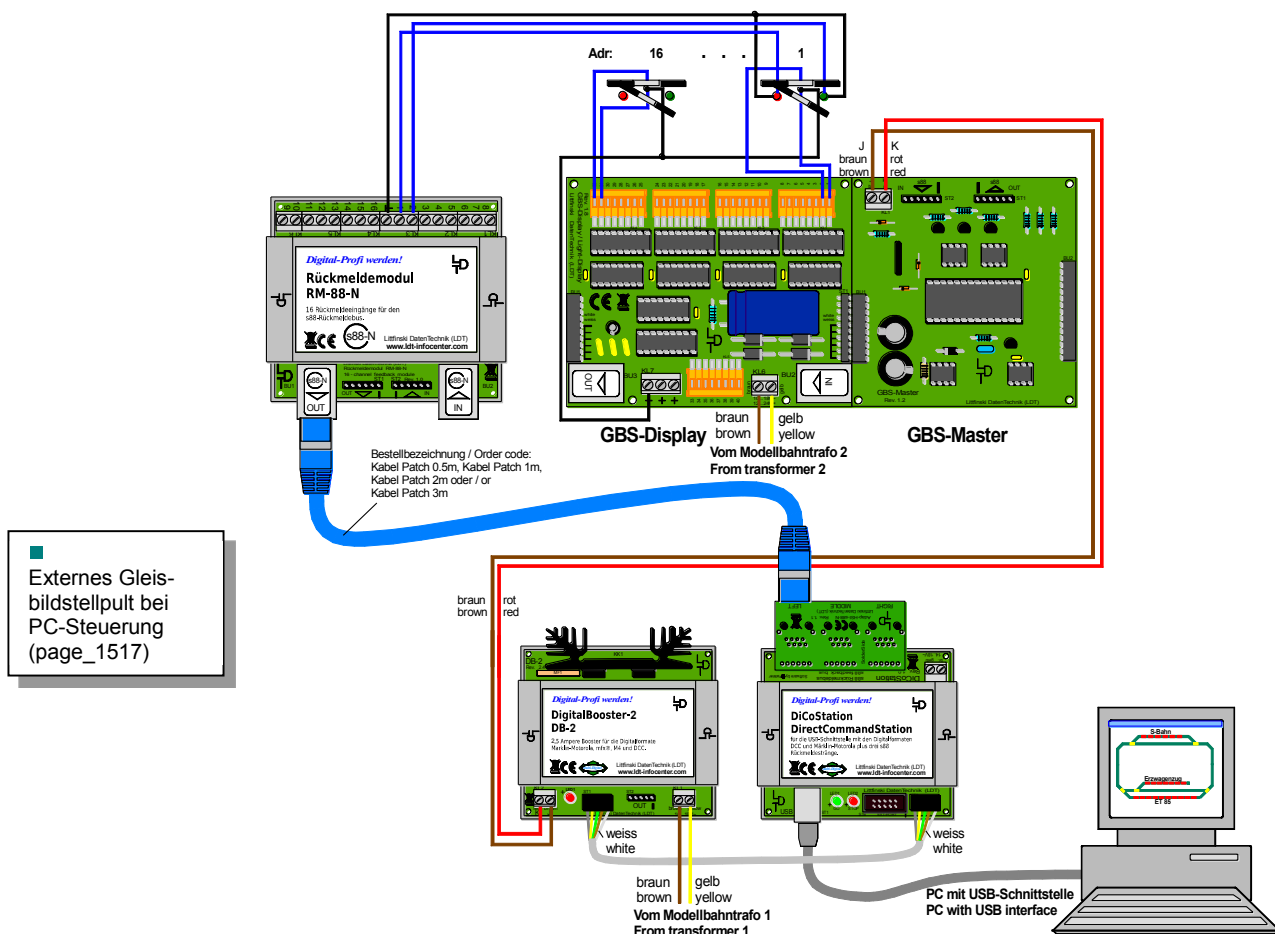
Das Anschlussbeispiel auf der nächsten Seite zeigt den grundsätzlichen Aufbau.

Dabei lässt sich die erste Anforderung (Weichen- bzw. Signaltasteninformationen des Gleisbildstellpults zum PC bzw. zur Modellbahnsoftware) leicht über den s88-Rückmeldebus realisieren. Im Stellpult werden Standardrückmeldemodule „RM-88-N“ installiert, an die jeweils 16 Taster für 8 Weichen des Stellpults angeschlossen werden können.

Die zweite Anforderung (Ausleuchtung der Weichen- bzw. Signalstellungen und der Gleisbelegtinformationen) wird vom Gleisbildstellpult-Decoder „GBS-DEC“ übernommen.

Den Gleisbildstellpult-Decoder gibt es in drei verschiedenen Varianten:

- der „*GBS-DEC-DC*“ schaltet die Ausleuchtung des Stellisches über das DCC-Datenformat,
- der „*GBS-DEC-MM*“ schaltet die Ausleuchtung des Stellisches über das Märklin-Motorola-Datenformat und
- der „*GBS-DEC-s88*“ hört den s88-Rückmeldebus ab und leuchtet Gleisbelegtmeldungen oder Weichenstellungen, die von einer Weichenrückmeldung stammen, direkt aus. Diese Möglichkeit wird im Teil 2 dieses Kompendium-Beitrags „Stelltschenausleuchtung direkt über s88-Rückmeldungen“ beschrieben.



WEICHENTASTER DES STELLPULTS ANSCHLIESSEN

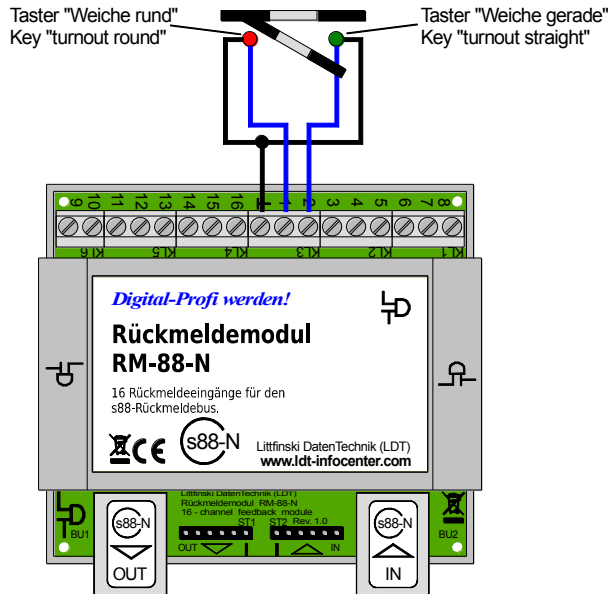
Jedes Rückmeldemodul „*RM-88-N*“ hat 16 Eingänge, an die 16 Taster von 8 Weichensymbolen angeschlossen werden können.

Dabei wird die gemeinsame Leitung aller Taster mit der Messeklemme (mittlere Klemme der 17-poligen Klemmleiste des „*RM-88-N*“) verbunden (schwarze Leitung zum „*RM-88-N*“ im Anschlussbeispiel).

Pro Weichensymbol gibt es auf dem Stelltsch üblicherweise einen Taster für „**Weiche rund**“ und einen Taster für „**Weiche gerade**“. Statt Taster können auch Umschalter verwendet werden, wenn die Modellbahnsoftware, die den Stelltsch überwacht, dies zulässt.

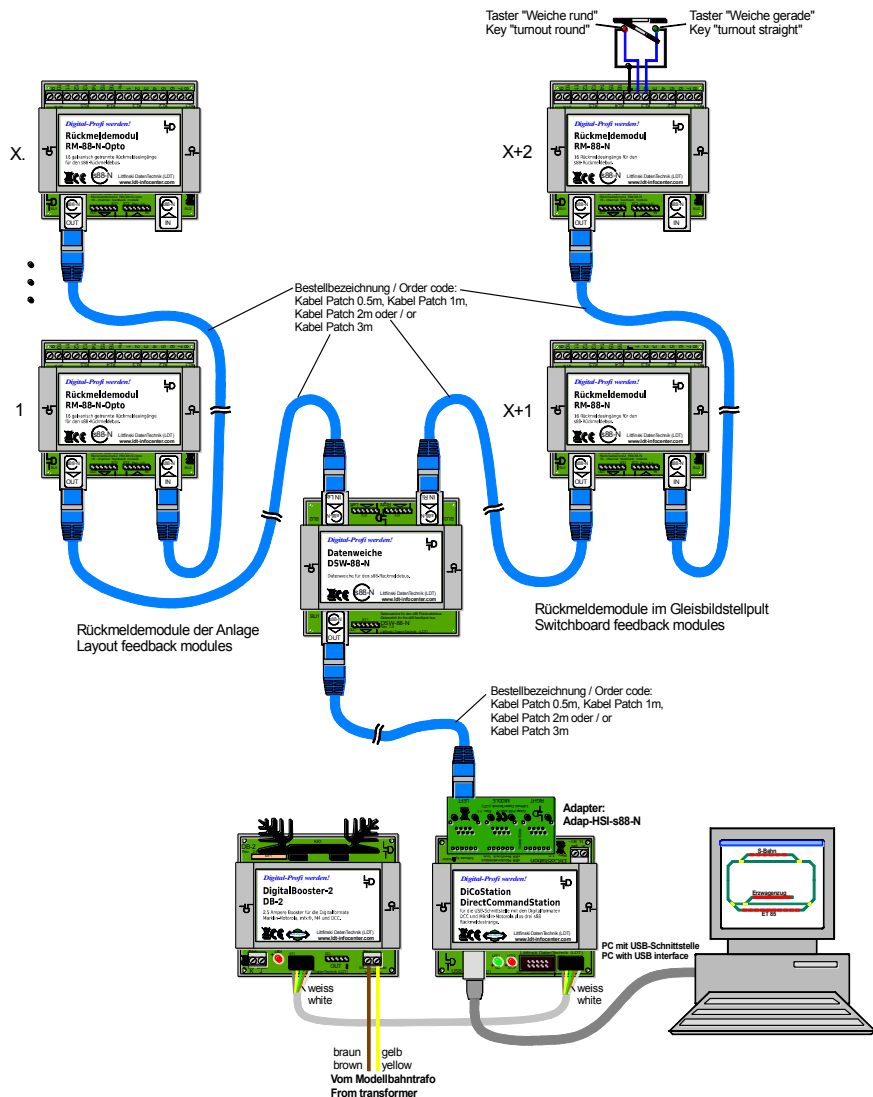
Der zweite Pol eines jeden Tasters wird mit einem der Eingänge 1 bis 16 des Rückmeldemoduls verbunden (blaue Leitungen zum „*RM-88-N*“).

Besteht der Stelltisch aus mehr als 8 Weichen, werden mehrere Rückmeldemodule „RM-88-N“ hintereinander geschaltet.



Die Tasteninformationen von Weichen- oder Signaltastern, gelangen über Rückmeldemodule zum PC.

Da das Stellpult meist in der Nähe der Digitalzentrale untergebracht ist, ist eine einfache Verzweigung des s88-Rückmeldebusses über die Datenweiche „DSW-88-N“ möglich, ohne die Rückmeldemodule, die ggf. bereits unter der Anlage montiert sind, um nummerieren zu müssen.



Verzweigung des s88-Rückmeldebusses über die Datenweiche „DSW-88-N“. (page_1219)

Im Anschlussbeispiel sind die Rückmeldemodule 1 bis X die Rückmelde-
module der Anlage. Über die Datenweiche „DSW-88-N“ wird der s88-
Rückmeldebus zu den Rückmeldemodulen X+1 und X+2 verzweigt, die
sich im Gleisbildstellpult befinden und über die die Tasteninformationen
des Stellpults zur Modellbahnsoftware gelangen, die den Stelltisch über-
wacht.

AUSLEUCHTUNG DES STELLPULTS

Über den Gleisbildstellpult-Decoder „GBS-DEC“ wird das Stellpult aus-
geleuchtet. Er besteht aus drei Komponenten:

Das **GBS-Master**-Modul (rechte Baugruppe im Anschlussbeispiel auf
Seite 2) ist das Gehirn der Steuerung und wird mit dem Digitalstromkreis
oder dem Rückmeldebus s88 (siehe Teil 2) der Digitalzentrale verbun-
den. Es wertet die benötigten Digitalinformationen von der Zentrale oder
dem Rückmeldebus aus und leitet sie an die Display-Baugruppen weiter.

Über das **GBS-Service**-Modul (siehe Abschnitt „Programmierung und
Adressbereiche,“ weiter unten) werden Adresseinstellungen im System
vorgenommen. Für den Betrieb braucht das GBS-Service-Modul nicht
angesteckt bleiben, es kann vom GBS-Master-Modul abgezogen werden
und zur Adresseinstellung bei weiteren GBS-Master-Modulen verwendet
werden.

Ein **GBS-Display**-Modul (linke Baugruppe im Anschlussbeispiel auf
Seite 2) kann bis zu 16 Weichen-Symbole, 32 Gleisbelegt-Symbole oder
verschiedene 2- bis 4-begriffige Lichtsignale auf dem Stellpult ausleuch-
ten. Insgesamt können an ein Master-Modul bis zu 4 Display-Module an-
gesteckt und damit 64 Weichen oder 128 Gleisbelegungen ausgeleuch-
tet werden.

Das GBS-Display-Modul ist baugleich zum Light-Display des Systems
Light@Night zur Anlagenlichtsteuerung.

■ Die Stromaufnah-
men der Anzeige-
elemente müssen
beachtet werden!

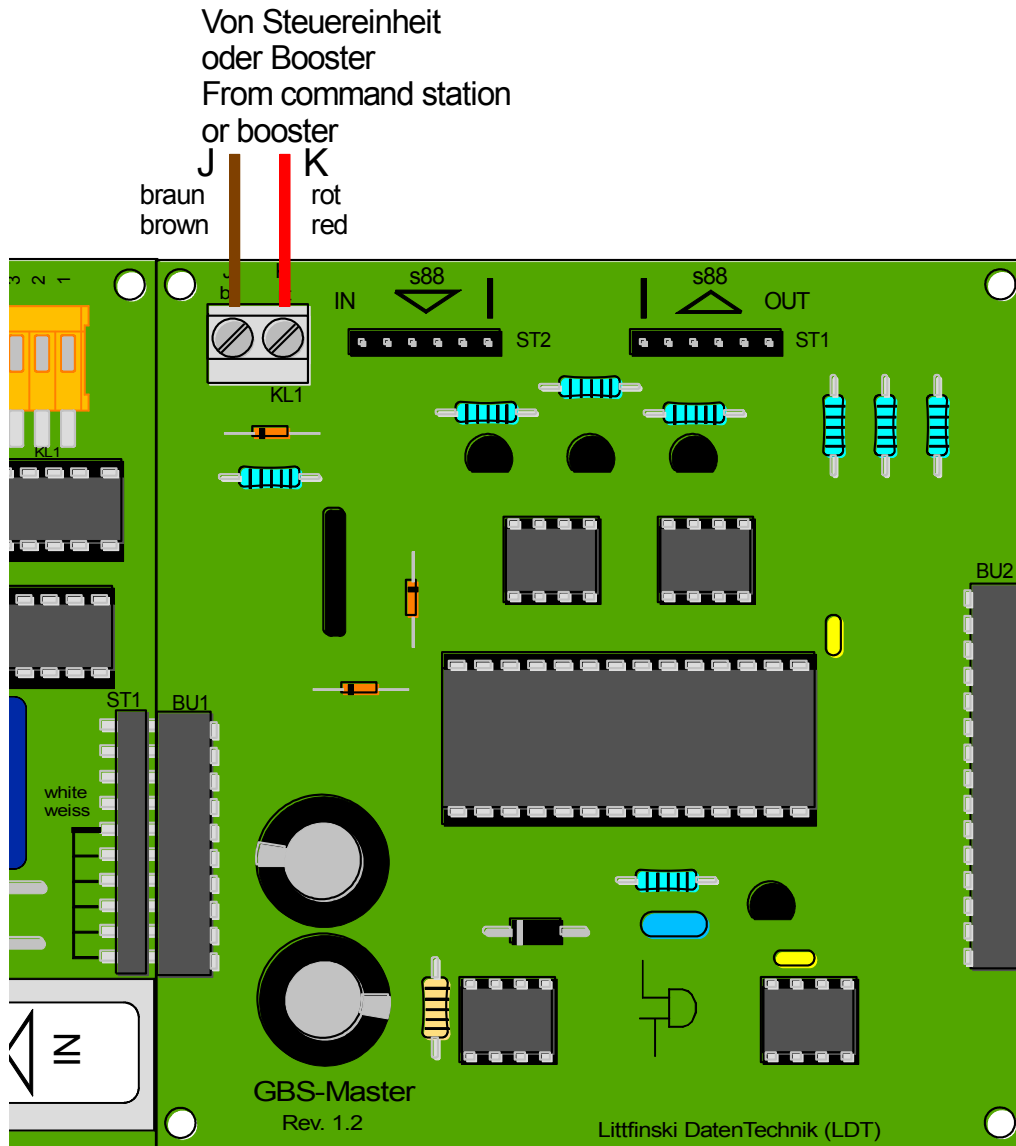
Jeder einzelne Display-Ausgang kann einen Strom von 0.5 Ampere (A)
liefern – in der Summe darf der Gesamtstrom pro Display-Modul jedoch
3 A nicht überschreiten.

■ **LED – Light
Emitting Diode**
engl. Leuchtdiode

Es können nicht nur Leuchtdioden (LED) über Vorwiderstände, sondern
auch Glühlämpchen im Gleisbildstellpult verwendet werden.

DER ANSCHLUSS DER MODULE

Der Gleisbildstellpult-Decoder „GBS-DEC“ bzw. das GBS-Master-Modul
wird wie jeder andere Decoder an den Digitalstromkreis angeschlossen
und erhält somit die Schaltinformationen für die Weichen- bzw. Signal-
ausleuchtung von der Digitalzentrale bzw. vom PC.

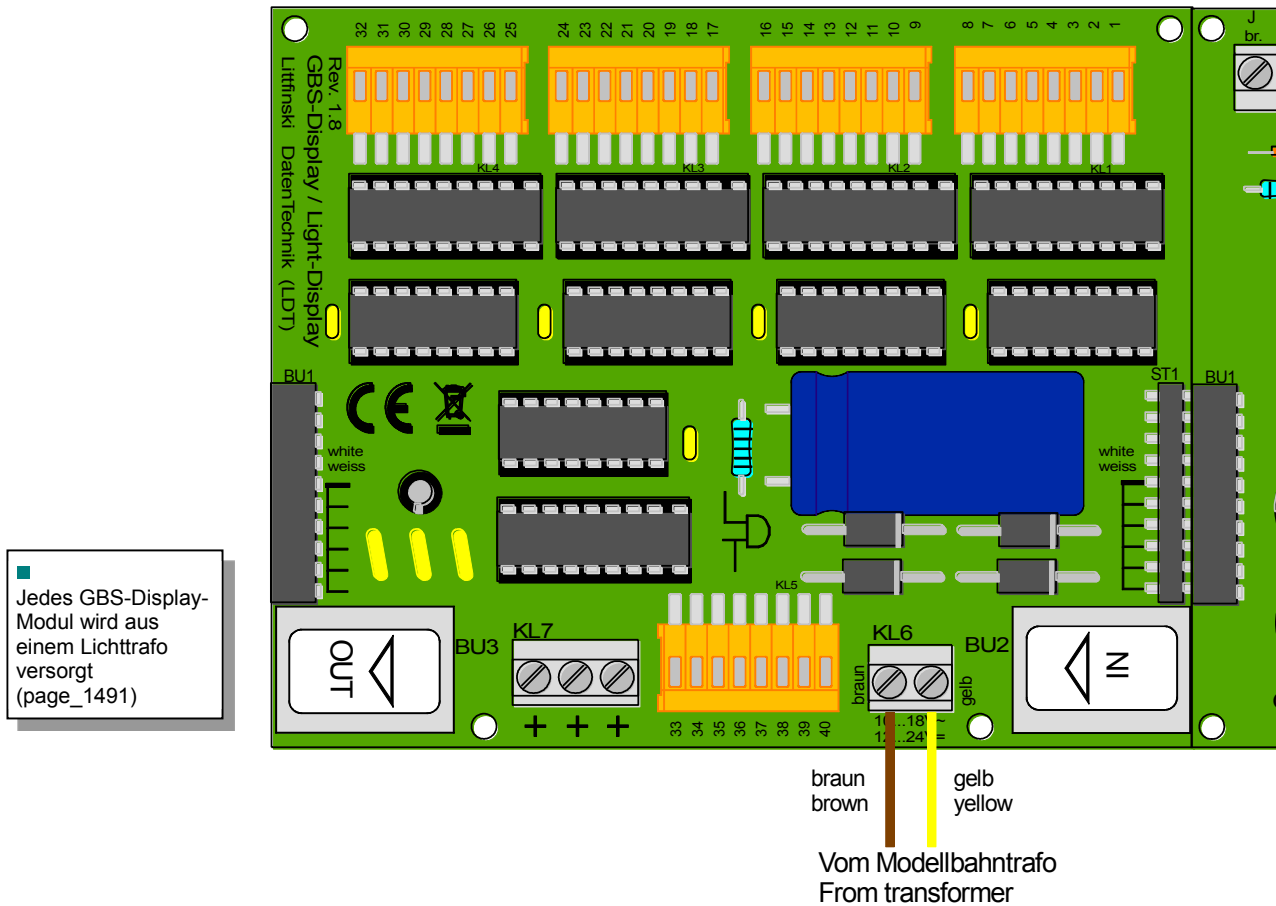


Die Einspeisung der Digitalspannung erfolgt über die zweipolige Klemme KL1. Die Farbangaben **rot / braun** entsprechen den Kabelfarben, die wir für die Digitalspannung empfehlen.

Während also ein Weichen-Decoder (z.B. Magnetartikel-Decoder „S-DEC-4“) tatsächlich die Weiche schaltet, wenn der entsprechende Befehl von der Digitalzentrale abgeschickt wird, schaltet der „GBS-DEC“ zeitgleich die Weichenausleuchtung am Stellpult für die entsprechende Weiche um.

Den „GBS-DEC“ gibt es für die Digitalformate Märklin-Motorola und DCC: Schalten Sie die Weichen auf der Anlage im Märklin-Motorola Format, so ist das Master Modul GBS-Master-MM geeignet. Schalten Sie die Weichen hingegen im DCC Format, verwenden Sie bitte das GBS-Master-DC Modul.

Die GBS-Display-Module werden links vom Master-Modul angesteckt. Damit die Beleuchtung des Stellpultes nicht den Digitalstromkreis belastet, werden die GBS-Display-Module aus einem einfachen Lichttrafo versorgt.

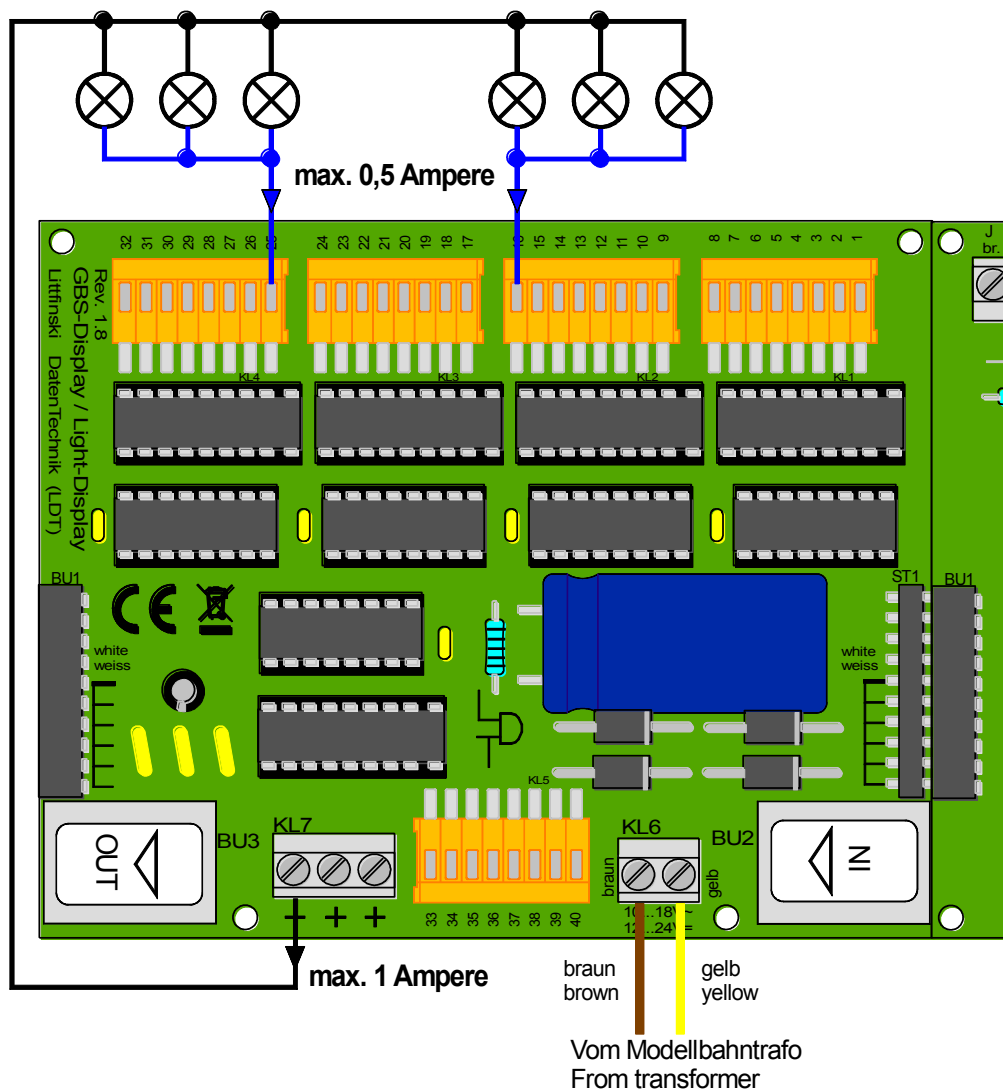


Über die zweipolige Klemme KL6 wird eine externe Wechsel-Spannungsversorgung im Bereich von 14...18 V ~ angeschlossen (z. B. Lichtausgang eines Modellbahntrafos).

GLEISBILDSTELLPULTSYMBOLE ANSCHLIESSEN

Führen Sie alle Anschlussarbeiten bei ausgeschalteter Modellbahnanlage durch (Transformatoren abschalten oder Netzstecker ziehen)!

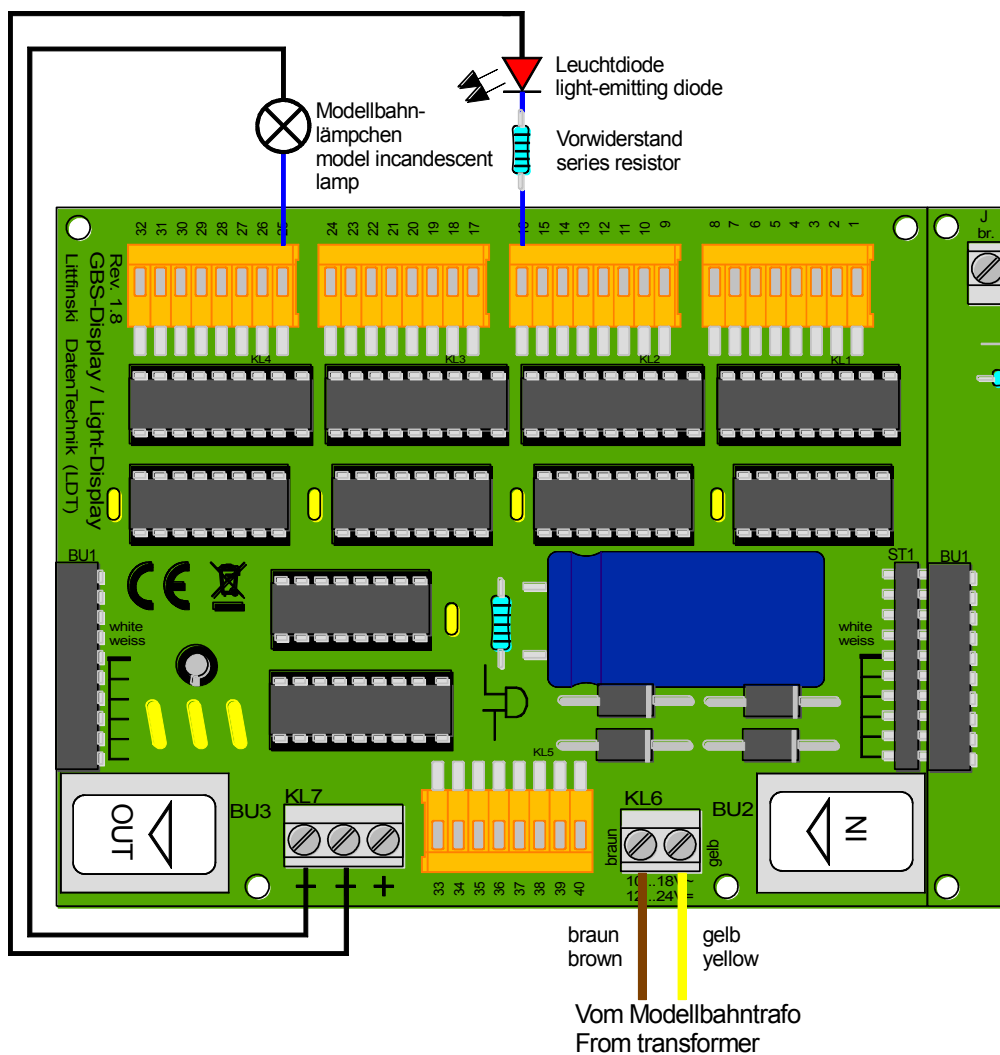
Die maximale Strombelastung pro Ausgang beträgt 0,5 Ampere. Der gemeinsame Pol für alle angeschlossenen Lämpchen oder Leuchtdioden ist die Klemme **KL7** mit drei Anschlüssen. Jeder Plusanschluss der Klemme **KL7** kann mit maximal 1 A belastet werden, jedes komplette Display-Modul also mit 3 A.



Neben Modellbahnlämpchen können auch Leuchtdioden (LED) zur Anzeige von Belegtmeldungen, Weichenstellungen und Signalbilder am Display-Modul angeschlossen werden.

Bei den LED's ist unbedingt ein passender Vorwiderstand (in der Regel 4,7 bis 10 kOhm) vorzusehen. Der gemeinsame Pluspol für alle Ausgänge ist die Klemme **KL7**. Der Pluspol (Anode) wird bei LED's durch ein längeres Anschlussbeinchen gekennzeichnet.

Es ist auch möglich, **zweifarbige** LED's mit drei Anschlüssen und einer **gemeinsamen Anode** einzusetzen.

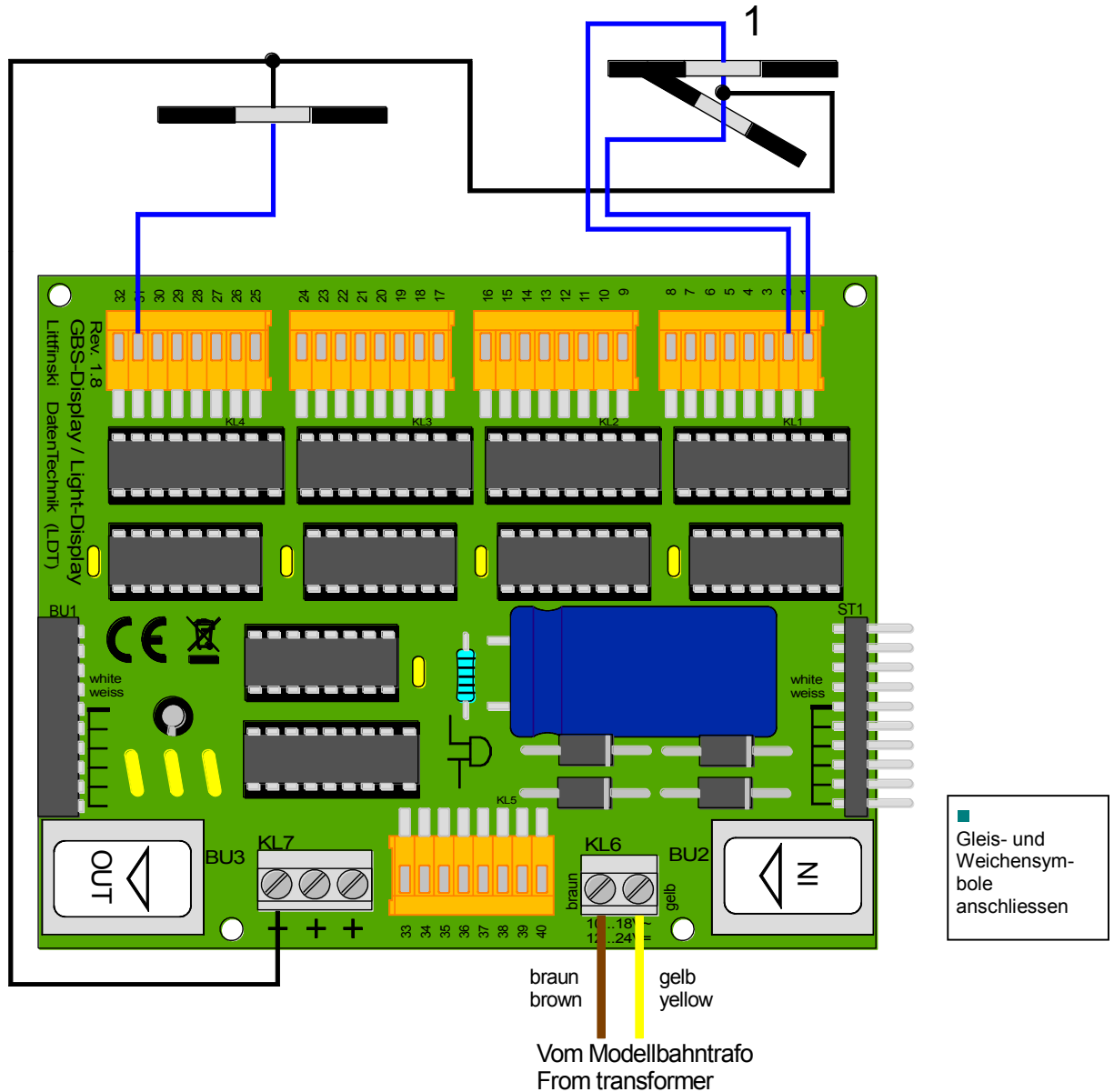


Modellbahnlämpchen und LED's anschließen (page_1489)

An die Display-Module können nicht nur Weichensymbole, sondern auch Gleissymbole für Belegtmeldungen angeschlossen werden.

Über diesen Weg können auch Fahrstraßen über Weichenadressen ausgeleuchtet werden. Dazu werden Weichenadressen verwendet, die auf der Anlage nicht zum Schalten von Weichen benutzt werden.

Im Gegensatz dazu, lässt sich für Gleisbelegmeldungen oder Weichenstellungen, die von einer Weichenrückmeldung stammen, der „GBS-DEC-s88“ einsetzen. Diese Möglichkeit wird im Teil 2 dieses Kompendium-Beitrags „Stelltischausleuchtung direkt über s88-Rückmeldungen“ beschrieben.

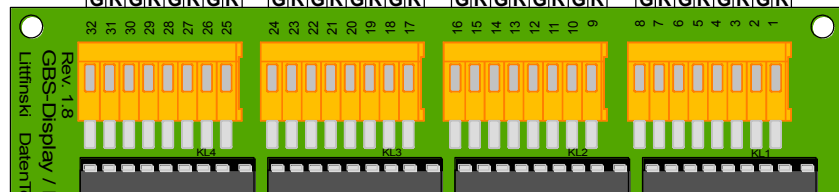


ADRESS- UND FUNKTIONSEINSTELLUNGEN

Jedes der vier Display-Module, die an ein Master-Modul angeschlossen werden können, erhält 16 zusammenhängende Adressen (= Adressgruppe) und jeder Adresse 1–256 sind zwei Ausgänge **G** (für Weiche gerade) und **R** (für Weiche rund) zugeordnet.

Dis1 Adr:256-241	256 255 254 253	252 251 250 249	248 247 246 245	244 243 242 241
Dis1 Adr:240-225	240 239 238 237	236 235 234 233	232 231 230 229	228 227 226 225
Dis1 Adr:224-209	224 223 222 221	220 219 218 217	216 215 214 213	212 211 210 209
Dis1 Adr:208-193	208 207 206 205	204 203 202 201	200 199 198 197	196 195 194 193
Dis1 Adr:192-177	192 191 190 189	188 187 186 185	184 183 182 181	180 179 178 177
Dis1 Adr:176-161	176 175 174 173	172 171 170 169	168 167 166 165	164 163 162 161
Dis1 Adr:160-145	160 159 158 157	156 155 154 153	152 151 150 149	148 147 146 145
Dis1 Adr:144-129	144 143 142 141	140 139 138 137	136 135 134 133	132 131 130 129
Dis1 Adr:128-113	128 127 126 125	124 123 122 121	120 119 118 117	116 115 114 113
Dis1 Adr:112-097	112 111 110 109	108 107 106 105	104 103 102 101	100 99 98 97
Dis1 Adr:096-081	96 95 94 93	92 91 90 89	88 87 86 85	84 83 82 81
Dis1 Adr:080-065	80 79 78 77	76 75 74 73	72 71 70 69	68 67 66 65
Dis1 Adr:064-049	64 63 62 61	60 59 58 57	56 55 54 53	52 51 50 49
Dis1 Adr:048-033	48 47 46 45	44 43 42 41	40 39 38 37	36 35 34 33
Dis1 Adr:032-017	32 31 30 29	28 27 26 25	24 23 22 21	20 19 18 17
Dis1 Adr:016-001	16 15 14 13	12 11 10 9	8 7 6 5	4 3 2 1
	GR GR GR GR	GR GR GR GR	GR GR GR GR	GR GR GR GR

■ Mögliche Adressbereiche der GBS-Display-Module (page_1490)



Über das GBS-Service-Modul, das zur Programmierung rechts an das Master-Modul gesteckt wird, (siehe auch Abschnitt „Programmierung und Adressbereiche“, weiter unten) können Sie im ersten Schritt einstellen, wie viele Display-Module (maximal 4) vom Master-Modul angesteuert werden sollen bzw. am Master-Modul angesteckt sind.

Anschließend stellen Sie für jedes Display-Modul den Adressbereich und die Funktion der Ausgänge ein:

Dis1	Adr:016–001
Dis1	K08-01:****
Dis1	K16-09:****
Dis1	K24-17:****
Dis1	K32-25:****

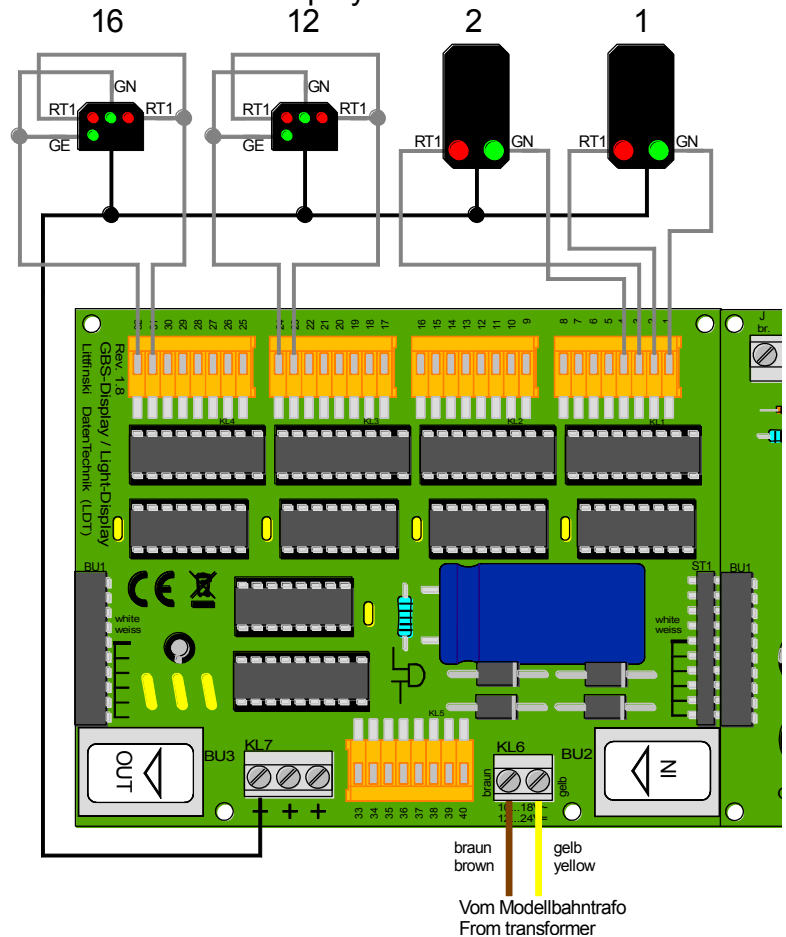
Die Tabelle besagt, dass am 1.Display-Modul (**Dis1**) links vom GBS-Master-Modul der Adressbereich 1 bis 16 verwendet wird und dass alle vier Klemmblocke **KL1** bis **KL4** mit den Adressen **K08-01**, **K16-09**, **K24-17** und **K32-25** normale Schaltausgänge sind.

Durch die Einstellung „****“ wird deutlich, dass die Ausgänge an den Kontakten **1** bis **32** paarweise geschaltet werden.

Daraus ergibt sich für Weichensymbole oder Blocksignale, die an den Klemmen **1/2**, **3/4**, **5/6**, usw. angeschlossen sind, dass zwischen **rund** und **gerade** bzw. **rot** und **grün** über die Adressen 1 bis 16 hin- und her geschaltet werden kann.

ANSCHLUSS VON LICHTSIGNALEN

Verwenden Sie auf der Anlage und auf dem Stellpult Lichtsignale, können auch diese vom „*GBS-DEC*“ angesteuert werden. Der „*GBS-DEC*“ arbeitet dabei hinsichtlich der Adressvergabe so wie der Lichtsignal-Decoder LS-DEC-DB auf der Anlage.
 Dabei entspricht jede der beiden Klemmleisten des LS-DEC-DB einem der vier Klemmblocke des Display-Moduls.



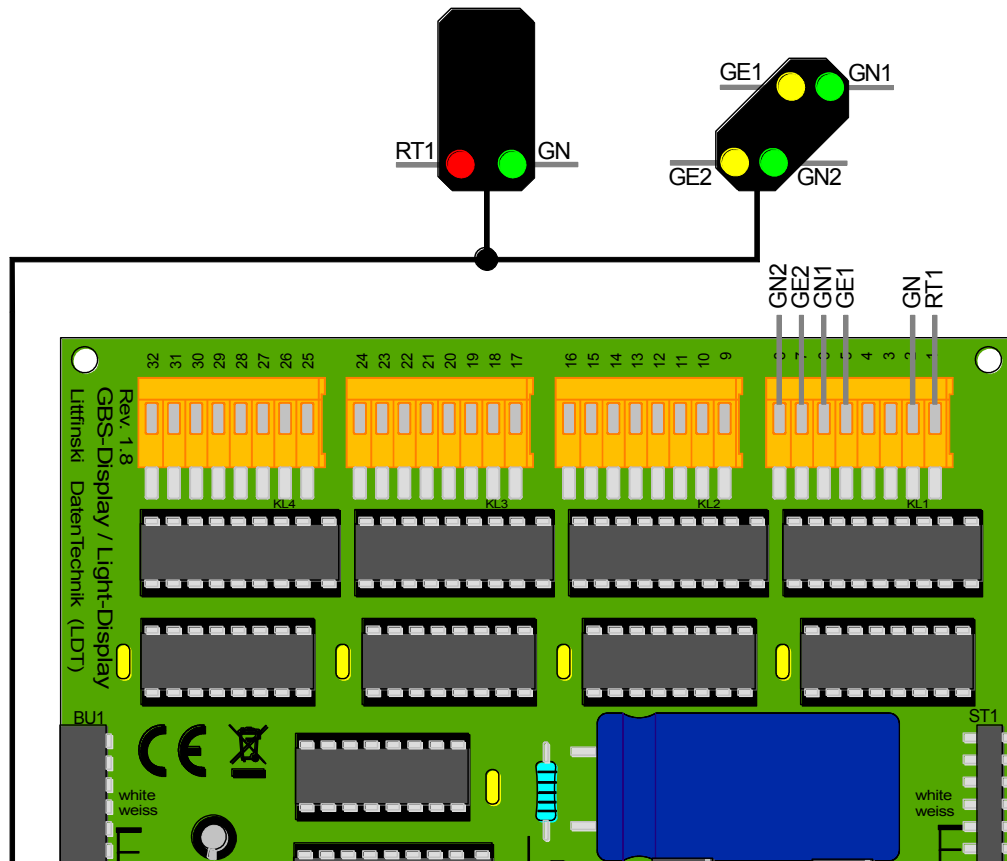
■ DB Block- und Gleisperrsignale ansteuern (page_1493)

Für Block- und Sperrsignale wird je eine Digitaladresse benötigt um die Signalbilder **Hp0**, **Hp1**, **Sh0** und **Sh1** darstellen zu können. Die Leuchtdioden oder Lämpchen der Signale werden an den Klemmen **KL1** bis **KL4** und dort beispielhaft an den Kontakten **1–8**, **9–16**, **17–24** und **25–32** angeschlossen.
 Über das GBS-Service-Modul können für Block- und Sperrsignale folgende Einstellungen vorgenommen werden:

Dis1	Adr:016–001
Dis1	K08-01:****

Diese Tabelle besagt, dass am 1.Display-Modul links vom GBS-Master-Modul der Adressbereich 1 bis 16 verwendet wird und dass die Ausgänge der Klemmblocke (in der Tabelle nur beispielhaft für den Klemmblock **KL1 (K08-01)** angegeben) auf paarweises Schalten (**Rot** und **Grün**) „****“ an den Kontakten **1/2**, **3/4**, **5/6**, usw. eingestellt wurde.

Das nächste Beispiel zeigt, wie ein Block- und ein Vorsignal angeschlossen wird und welche Einstellungen zur digitalen Ansteuerung richtig sind. Für das Blocksignal wird wieder eine Digitaladresse benötigt um die Signalbilder **Hp0** und **Hp1** darstellen zu können. Das Vorsignal mit den Anzeigen **Vr0**, **Vr1** und **Vr2** benötigt jedoch zwei Digitaladressen um alle Signalbilder darstellen zu können.



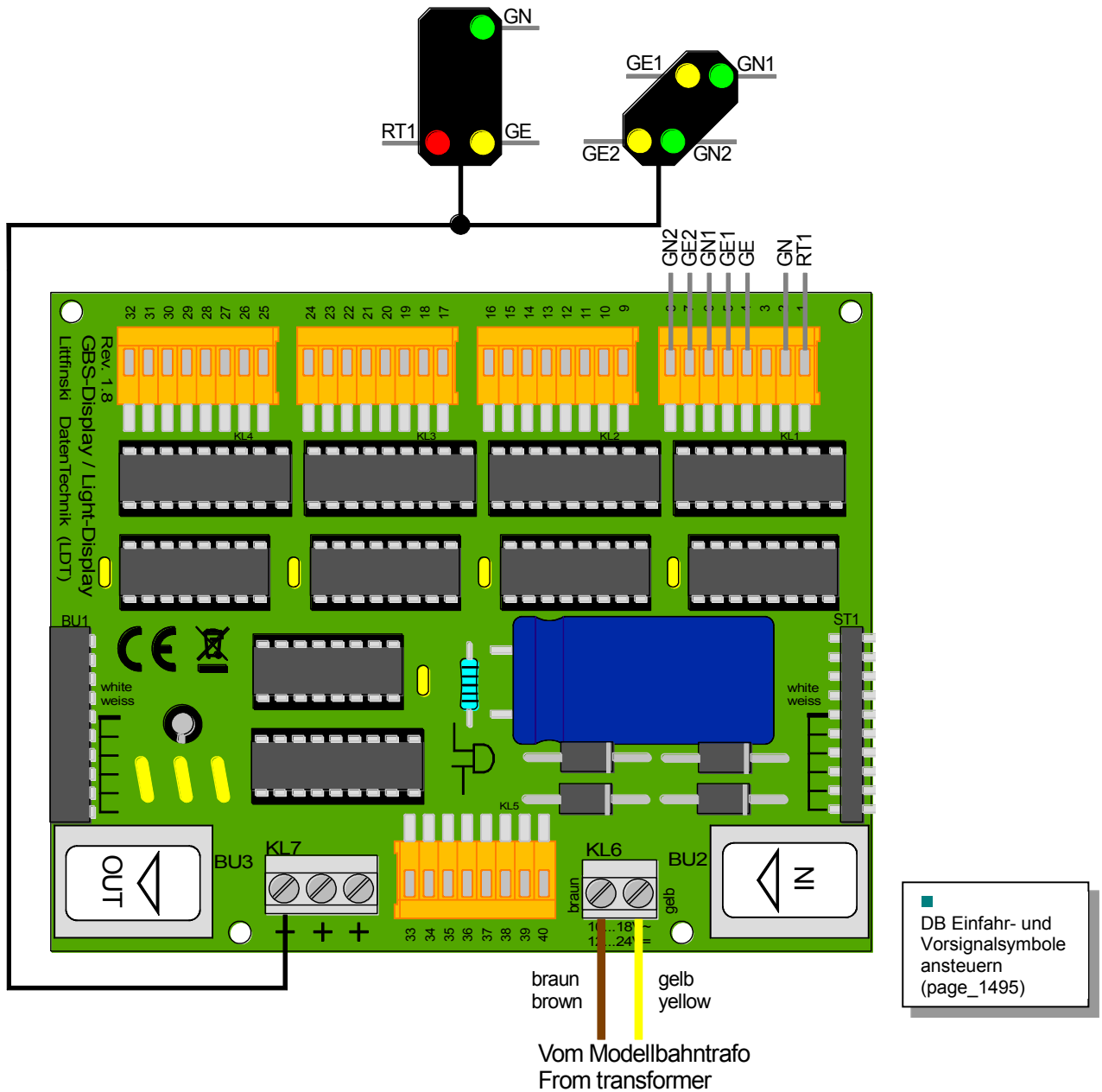
Block- und Vorsignal belegen einen Klemmblock, also 4 Digitaladressen, im Beispiel ist es die Klemme **KL1** mit den Kontakten **08** bis **01**. Folgende Einstellungen werden über das Service Modul vorgenommen:

Dis1	Adr:016-001
Dis1	K08-01:Vo**

Die Tabelle besagt, dass am 1.Display-Modul links vom GBS-Master-Modul der Adressbereich 1 bis 16 verwendet wird.

„Vo**“ bedeutet, dass an der Klemme **KL1** an den Kontakten **5-8** ein Vorsignal angeschlossen ist. Der Anschluss des Blocksignals erfolgt wieder wie oben beschrieben an den Kontakten **1/2**.

Für Einfahr- und Vorsignale werden je zwei Digitaladressen benötigt um die Signalbilder **Hp0**, **Hp1** und **Hp2**, sowie **Vr0**, **Vr1** und **Vr2** darstellen zu können.



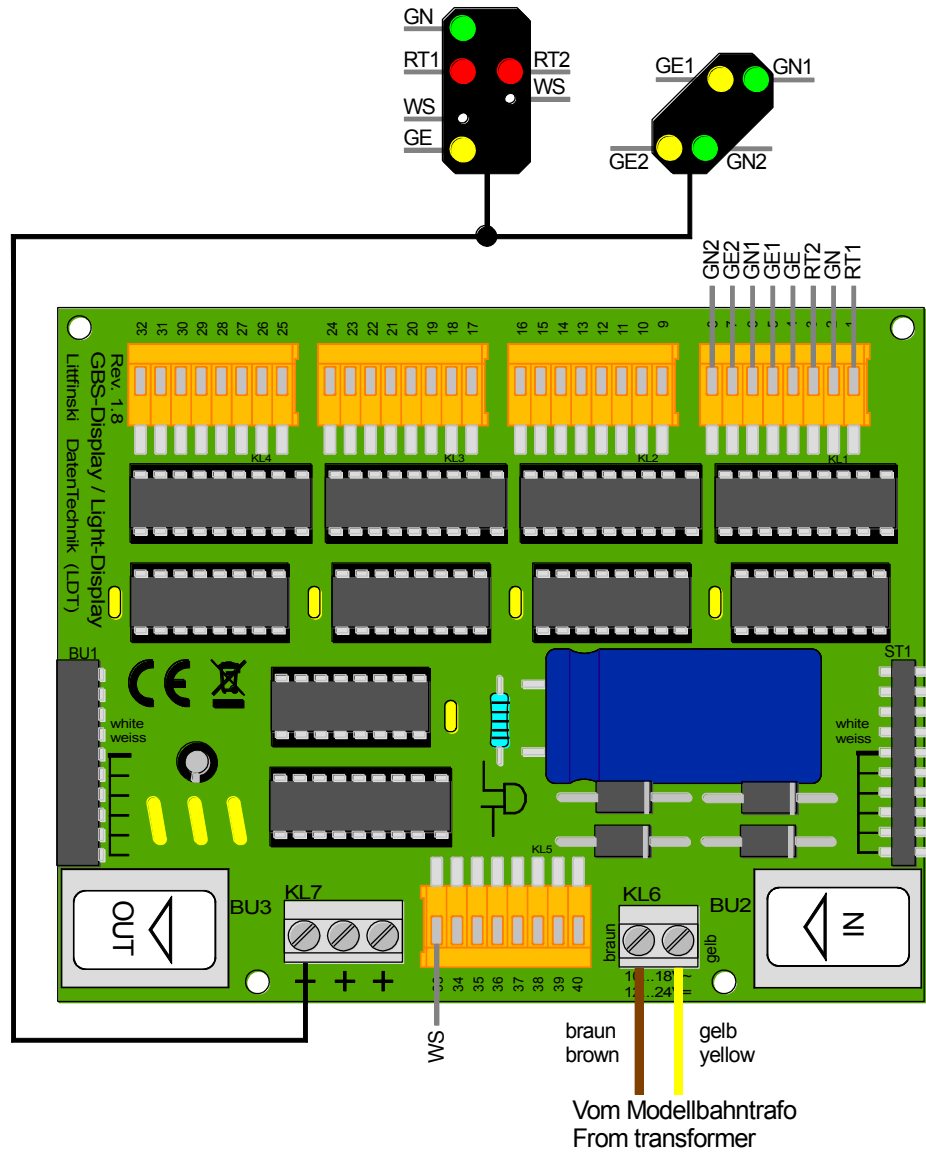
Über das GBS-Service-Modul werden für je ein Einfahr- und ein Vorsignal, welche beispielhaft mit dem Klemmblock **KL1** verbunden werden, folgende Einstellungen vorgenommen:

Dis1	Adr:016-001
Dis1	K08-01:VoHE

Diese Tabelle besagt, dass am 1.Display-Modul links vom GBS-Master-Modul der Adressbereich 1 bis 16 verwendet wird.

Die Funktionseinstellung der ersten Klemme **KL1** mit „**VoHE**“ bedeutet, dass an den Kontakten **5 – 8** ein Vorsignal und an den Kontakten **1, 2** und **4** ein Einfahrssignal mit **rot**, **grün** und **gelb** angeschlossen ist.

Im nächsten Beispiel werden je zwei Digitaladressen für ein Hauptsignal mit den Signalbildern **Hp0**, **Hp1**, **Hp2** und **Sh1**, sowie zwei Digitaladressen für ein Vorsignal mit den Signalbildern **Vr0**, **Vr1** und **Vr2** an den Klemmblock **KL1** angeschlossen und eingerichtet.



■ Große Anschluss-Zeichnung im Anschlussbeispiel (page_1496)

Über das GBS-Service-Modul werden für das Haupt- und Vorsignal am Klemmblock **KL1** folgende Einstellungen vorgenommen:

Dis1	Adr:016-001
Dis1	K08-01:VoHE

Diese Tabelle besagt, dass am 1.Display-Modul links vom GBS-Master-Modul die Digitaladressen 1 bis 16 verwendet werden.

„**VoHE**“ bedeutet, dass an den Kontakten **5 – 8** ein Vorsignal und an den Kontakten **1 - 4** ein Hauptsignal angeschlossen ist.

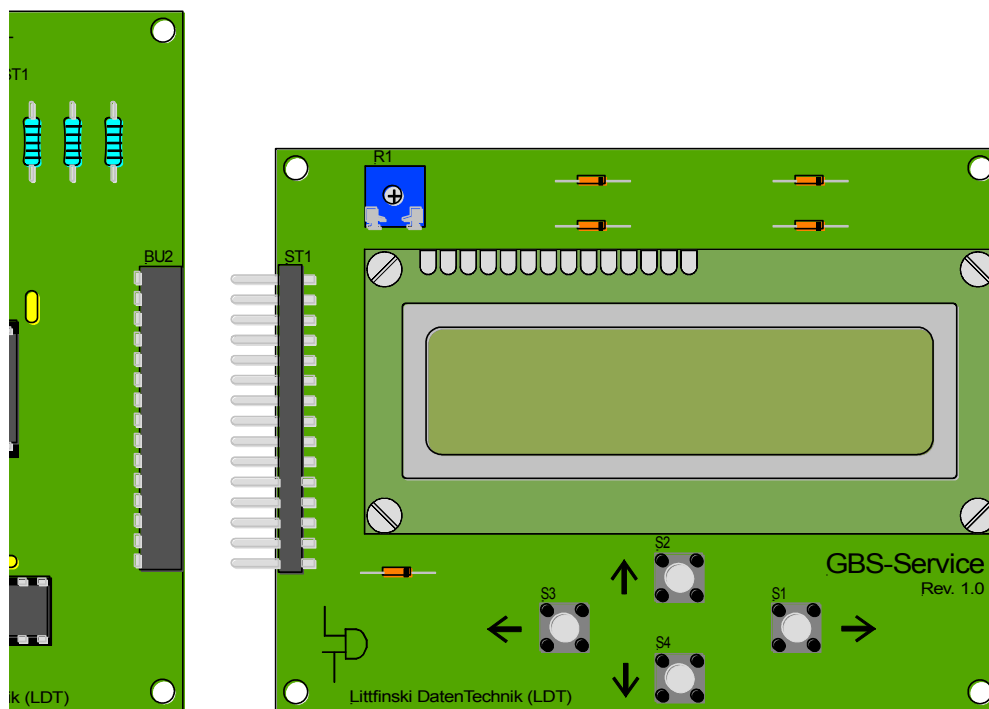
Die beiden weißen Leuchtdioden werden für den ersten Klemmblock **K08-01** an der Klemme **KL5** am Kontakt **33** angeschlossen.

PROGRAMMIERUNG UND ADRESSEN

Für die Einstellung der Adressen entsprechend der bisher aufgezeigten Tabellen kommt das GBS-Service-Modul zum Einsatz, dazu wird es rechts vom Master-Modul angesteckt.

Bevor Sie das Service-Modul auf das Master-Modul aufstecken oder von ihm abziehen, schalten Sie unbedingt den bzw. die Modellbahntransformatoren aus, die den „*GBS-DEC*“ mit Strom versorgen.

Bei der ersten Inbetriebnahme muss eventuell der Kontrast des LC-Displays richtig eingestellt werden. Drehen Sie hierzu mit einem kleinen Schraubendreher vorsichtig am Trimpotentiometer **R1** (blaues Bauelement in der Zeichnung) eine halbe Umdrehung nach links oder rechts bis Sie die Informationen im Display optimal lesen können.



■ siehe auch die Zeichnung im Anschlussbeispiel (page_1488)

← GBS-Service Modul aufstecken
 connect GBS-Service Module

Für die einzelnen Weichen- und Gleisbelegt-Symbole ergeben sich unterschiedliche Adressbereiche. Diese haben wir in den Abschnitt weiter oben in den kleinen Tabellen aufgezeigt. Über das LC-Display und die vier Menütasten erfolgt die Zuweisung der Adressgruppe (**001-016**, **017-032**, ... **241-256**) und der Funktionen („****“, „Vo**“, „VoHE“).

Für weitere Details lesen Sie bitte in der Bedienungsanleitung zum GBS-Master-Modul nach.

WEITERE INFORMATIONEN

■
Internet: www.ldt-infocenter.com

Zusätzliche Informationen rund um den Betrieb von digitalen Modellbahnkomponenten und weitere hilfreiche Anschlussbeispiele gibt es in den Bedienungsanleitungen, die den Geräten und Bausteinen beiliegen, sowie auf unseren umfangreichen Internetseiten.

Alle Bedienungsanleitungen finden Sie im Bereich „Downloads“ unserer Web-Site und alle in diesem Beitrag gezeigten Anschlussbeispiele können Sie als PDF-Dateien (z.B. page_1517) heruntergeladen und im A4 Format ausdrucken.

Autoren: Harry Kellner / Peter Littfinski

Technische Änderungen und Irrtum vorbehalten.
© 10/2019 by LDT