

Digital-Profi werden!

Digitales Fahren und Schalten von Doppelspulantrieben mit der DiCoStation, DigitalBooster DB-2 und 3-Leiter-Gleisen

Der erste Schritt beim Aufbau einer digital gesteuerten Modellbahnanlage ist das digitale Fahren. Zum Realisieren des digitalen Fahrbetriebs wird die DiCoStation über einen Digitalverstärker (= DigitalBooster „DB-2“) mit Spannung versorgt und mit den Gleisen verbunden. Der zweite Schritt ist das digitale Schalten. Es erfolgt der Anschluss der ersten Decoder mit Versorgungsspannung und mit dem Digital-Ausgang der Zentrale. Der Schwerpunkt dieses Kapitels ist der einfache Betrieb der ersten Magnetartikel-Decoder „S-DEC-4-MM“ für Doppelspulantriebe, über die Weichen oder Formsignale gestellt werden können.

Viele hier verwendete Kabelfarben sind die für die digitale Modellbahn typische Farben. Natürlich können Sie andere Farben verwenden. Das Einzige, was an dieser Stelle zu beherzigen ist: Bleiben Sie Ihrem Farbschema treu und dokumentieren Sie es ausführlich für spätere Fehlersuche, Erweiterungen oder Umbauarbeiten.

■ **Booster**
engl. Verstärker

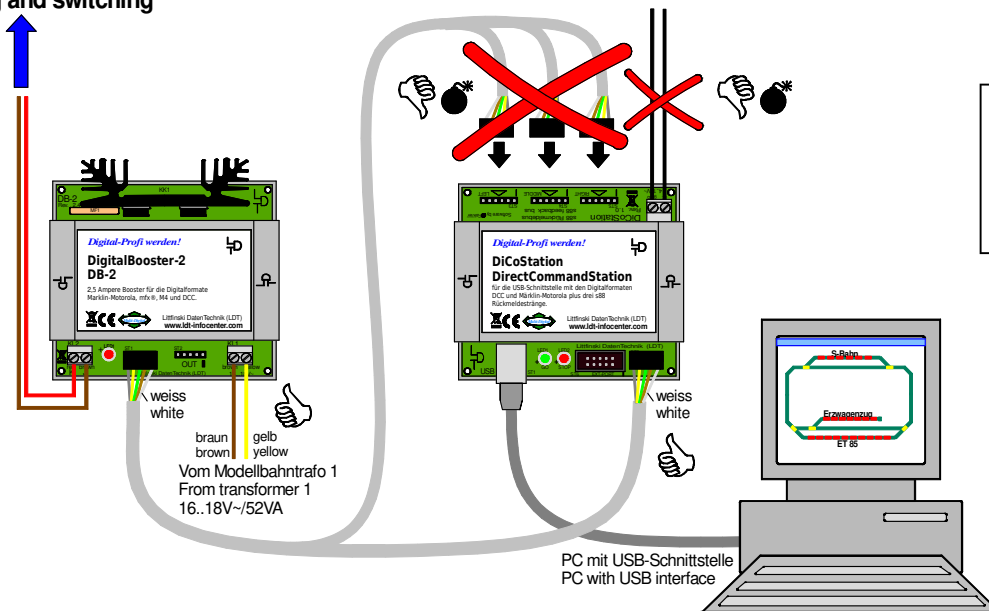
■ **Allgemeiner Tipp**

DiCoSTATION MIT DIGITALBOOSTER DB-2 VERBINDEN

Die DiCoStation wird über den ersten DigitalBooster „DB-2“ mit Strom versorgt. Die 2-polige Klemme KL1 der DiCoStation darf also nicht zusätzlich beschaltet werden (siehe Warnhinweis).

Jedem DigitalBooster „DB-2“ liegt ein 1 Meter langes 5-poliges Buskabel bei. Das eine Ende des Buskabels wird auf die 5-polige Stiftleiste IN des Boosters und das andere Ende auf die 5-polige Stiftleiste ST2 der DiCoStation, die mit BOOSTER beschriftet ist, gesteckt. Stecken Sie das Buskabel vom Booster auf keinen Fall auf eine der drei 6-poligen Stiftleisten. Die DiCoStation wird dadurch zerstört (siehe Warnhinweis).

Fahren und Schalten driving and switching



Für die Versorgung des Booster „DB-2“ eignen sich Modellbahntransformator mit einer Wechselspannung von 16 bis 18 V und einer Leistung von mindestens 52VA.

Der Booster „DB-2“ kann einen Digitalstrom von 2,5 A für die verschieden Digitalkomponenten (Lokomotiven mit Decoder, Weichen- und Schalt-Decoder, etc.) zur Verfügung stellen.

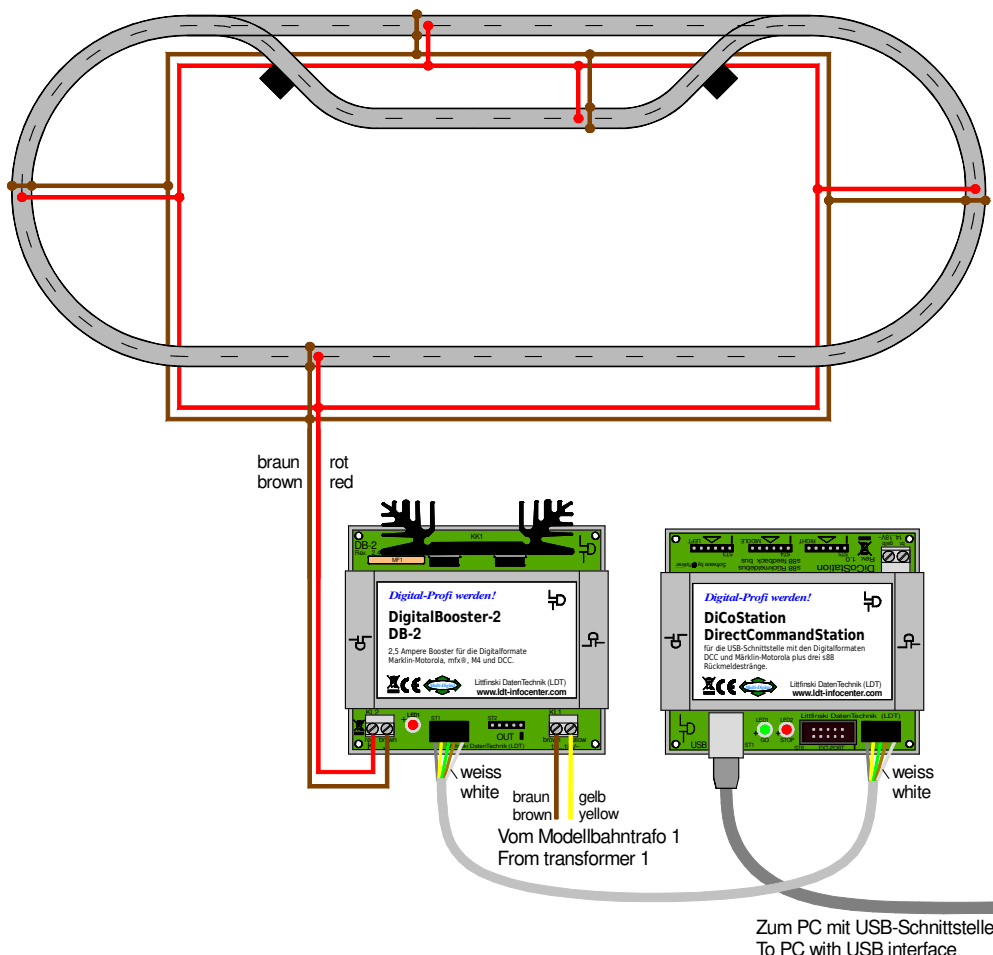
Für die Kabel der Versorgungsleitungen (**gelb / braun**), aber auch für die des Gleisanschlusses (**rot / braun** = Digitalstrom), gelten folgende Empfehlungen für die Querschnitte:

Länge der Leitungen	empfohlener Querschnitt
bis 3 m	0,75 mm ²
bis 6 m	1,5 mm ²
bis 10 m	2,5 mm ²
mehr als 10 m	4,0 mm ²

Für die Verbindung zum Gleissystem (**rot / braun**) wird, um Leistungsverluste zu vermeiden, empfohlen, über eine (erste) Ringleitung alle 1,5 bis 2 m Einspeisepunkte ins Gleis vorzusehen.

Jede (gesteckte) Gleisverbindung stellt einen elektrischen Widerstand dar, der umso höher ist, je schlechter der Kontakt ist (z.B. durch Korrosion der Steckverbinder). Durch den daraus entstehenden Spannungsfall an den Gleisübergängen mindert sich die Digitalspannung, so dass

■ Gleisringleitung mit Einspeisepunkten (page_404)



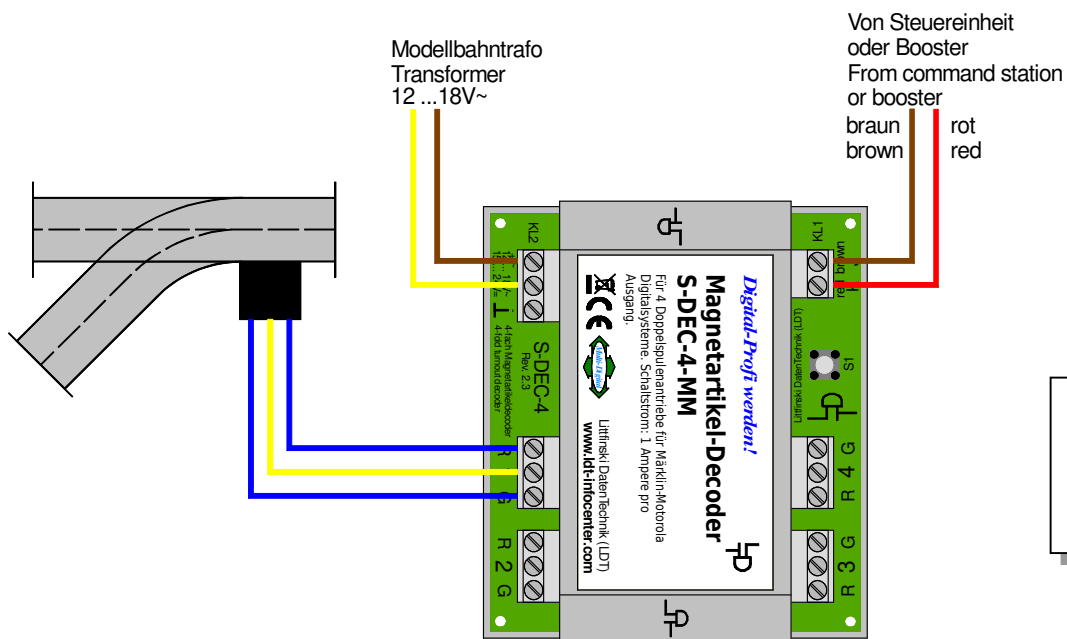
an „entfernten“ Gleisbereichen möglicherweise nicht mehr die volle Digitalspannung zur Verfügung steht – Störungen oder unerklärliches Fehlverhalten sind hier vorprogrammiert. Bei ausreichendem Querschnitt hat die „Speiseleitung“ einen wesentlich geringeren Widerstandswert und liefert daher stets die volle Spannung ans Gleis.

DIE ERSTEN MAGNETARTIKEL-DECODER (S-DEC-4-MM)

Nun zum zweiten Schritt auf dem Weg zur digitalen Modellbahnanlage, dem digitalen Schalten. Auch die Magnetartikel-(Weichen-)Decoder benötigen einen Anschluss an die Stromversorgung (12 – 18 V ~) und an die Digital-Spannung. Darüber werden, ebenso wie an die Lok-Decoder, die digitalen Befehle übermittelt.

Es wird empfohlen, bei einer 3-Leiter-Anlage, bei der typischerweise über das Märklin-MOTOROLA-Datenformat gefahren wird, auch für die Magnetartikel-Decoder das MOTOROLA-Datenformat zu wählen. Zwar wäre über die DiCoStation auch eine Ansteuerung über das DCC-Format möglich (Sie würden dann den Weichen-Decoder „S-DEC-4-DC“ einsetzen), jedoch verlängern sich die Reaktionszeiten des Digitalsystems geringfügig, wenn Datenformate gemischt gesendet werden müssen. Vermeiden Sie also die Verwendung mehrerer Digitalprotokolle und bleiben Sie bei 3-Leiter-Anlagen beim Märklin-MOTOROLA-Digitalformat und den Weichen-Decodertypen „S-DEC-4-MM“.

■ Allgemeiner Tipp



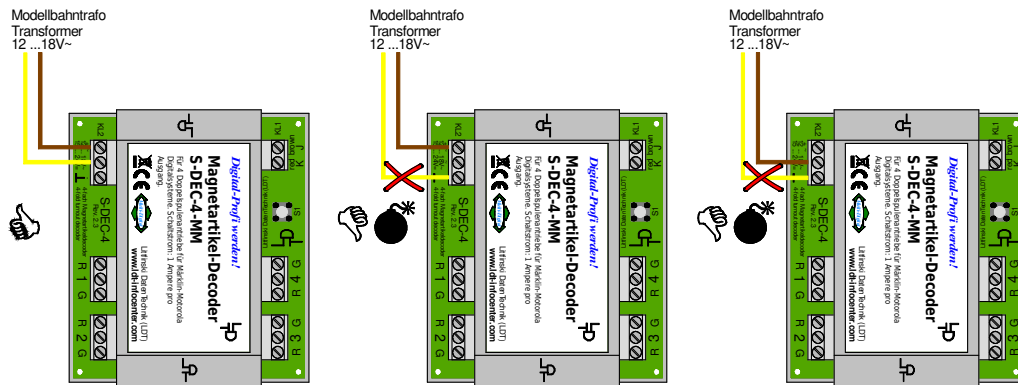
■ Anschlüsse des
 Magnetartikel-
 Decoders
 S-DEC-4-MM
 (page_332)

Nicht nur für den Baustein selbst, sondern auch für das Schalten der Spulenantriebe wird eine Versorgungsspannung benötigt (**gelb / braun**). Man kann für den Decoderbaustein von einem Ruhestrom von 0,1 A ausgehen. 1 A ist der maximale Strom, der für jeden der vier Schaltausgänge des Decoders zur Verfügung steht.



Achten Sie beim Ankleben der Versorgungsspannung von 12 – 18 V ~ unbedingt darauf, dass Sie die beiden mit „~“ gekennzeichneten Eingänge der Klemme KL2 verwenden. Einer der beiden Pole der Versorgungsspannung, darf auf keinen Fall mit dem Masseausgang „⊥“ der 3-poligen Klemme KL2 verbunden werden. Der Decoder wird dadurch zerstört, wie das nachfolgende Anschlussbeispiel verdeutlicht.

Externe Versorgungsspannung richtig anschließen (page_509)

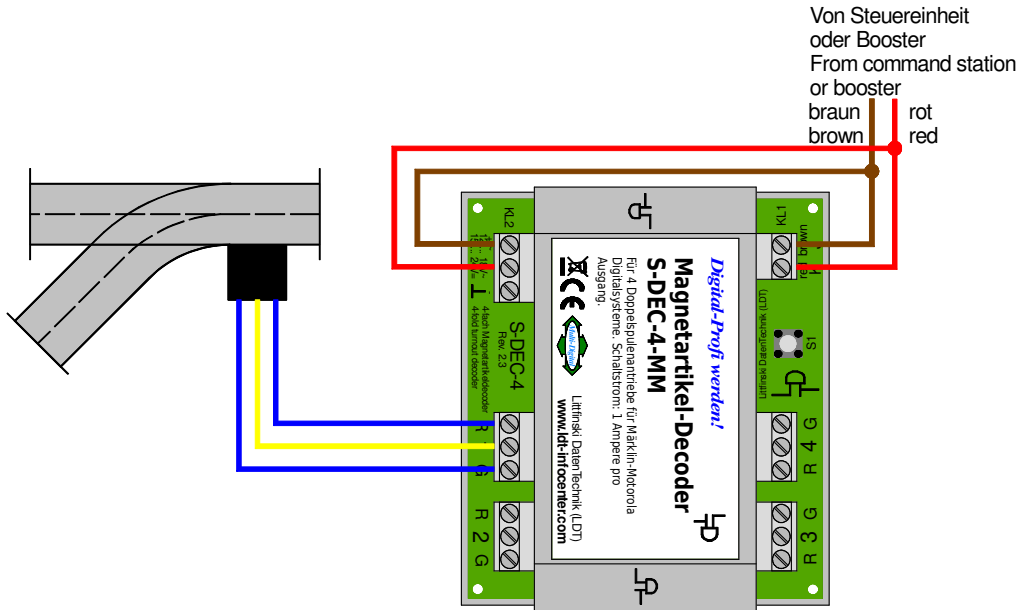


Natürlich dürfen auch die drei Leitungen (**blau / gelb / blau**) zu den Magnetartikeln nicht fehlen, die (bei Anordnung des Decoderbausteins in der Nähe der Weichen und Signale) allerdings relativ kurz ausfallen können. Der gemeinsame Leiter des Weichen- oder Signalantriebs (**gelb**) wird jeweils mit dem mittleren mit einer Ziffer versehenen Ausgang am Decoderbaustein verbunden. Die Klemmen mit der Bezeichnung „G“ und „R“ sind für die Spulenantriebe vorgesehen, je nach Weichenlage (rund oder gerade).

Allgemeiner Tipp

Sollte es notwendig werden, die Anschlusskabel am Weichenantrieb zu verlängern, so ist es auch hier wichtig, auf einen ausreichenden Leitungsquerschnitt zu achten. Bei einem maximalen Strom von 1 A am Decoderausgang ist der in der Regel verwendete Querschnitt von 0,14 mm² nicht mehr ausreichend. Wir empfehlen einen Kabelquerschnitt von 0,5 mm² für den Anschluss weiter abgesetzter Weichen oder Signale vorzusehen.

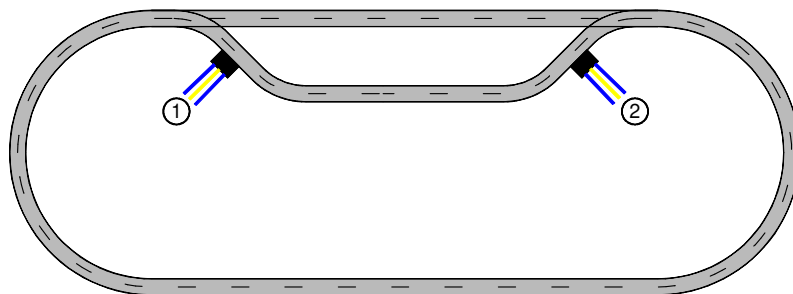
Zwar könnte man die Versorgung der Decoderbausteine auch über den Digitalstrom realisieren, dies kann aber nur bei kleinen Anlagen empfohlen werden. Denn in diesem Fall wird „wertvoller“ und „teurer“ Digitalstrom für die Stromversorgung der Bausteine und zum Schalten der Antriebe verschwendet.



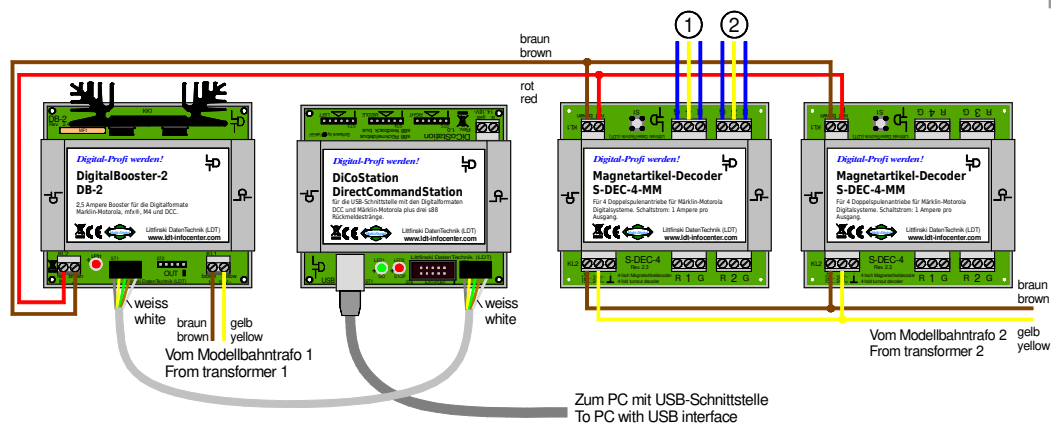
■ Stromversorgung des S-DEC-4-MM über den Digitalstrom (page_097)

Falls der Digitalstrom (jeder DigitalBooster „DB-2“ liefert einen Digitalstrom von 2,5 A) für das Fahren und den Betrieb der Anlage nicht mehr ausreicht, muss er durch zusätzliche Booster zur Verfügung gestellt werden – dies ist natürlich mit zusätzlichem Verkabelungsaufwand und weiteren Kosten verbunden (daher „teurer“ Digitalstrom).

Das nächste Beispiel zeigt den Anschluss der zwei von vier möglichen Weichen und noch einen weiteren Decoder-Baustein für eine weitere Magnetartikel-Vierergruppe.



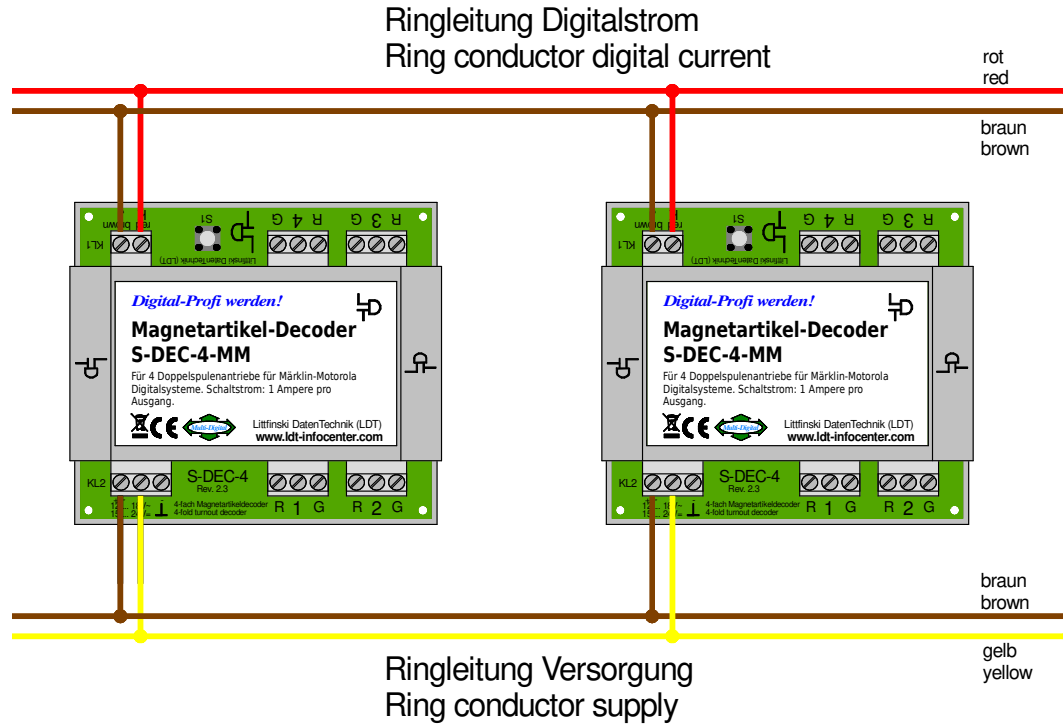
■ Anschluss mehrerer Magnetartikel-Decoder S-DEC-4-MM (page_405)



Auch für die Magnetartikel- und Schalt-Decoder empfiehlt sich das Verlegen einer eigenen, zweiten Ringleitung für den Digitalstrom (**rot / braun**) und einer dritten Ringleitung für die Versorgungsspannung (**gelb / braun**).

Die Digitalinformation für die Zubehördecoder sollte niemals direkt vom Gleis abgenommen werden. Die mit einem ständigen „Wackelkontakt“ fahrenden Loks können das Digitalsignal so verändern, dass es von den Decodern nicht mehr verstanden wird. Aus diesem Grund werden Lok-Befehle kontinuierlich wiederholt.

Gerade bei den Schalt-Befehlen, die im Gegensatz zu Lok-Befehlen nicht mehrmals gesendet werden, kann es zum Verlust von Befehlen kommen, wenn die Digitalinformation direkt vom Gleis abgenommen wird.



2. und 3.
 Ringleitung für die
 Zubehör-Decoder
 (page_016)

Natürlich gibt es auch für diese beiden Ringleitungen Empfehlungen für die Leitungsquerschnitte. Da aber geringere Ströme fließen, können die Kabel etwas „schwächer“ dimensioniert werden.

Länge der Leitungen	empfohlener Querschnitt
bis 10 m	0,75 mm ²
ab 10 m	1,0 - 1,5 mm ²

Spätestens nachdem die Verkabelung durchgeführt wurde, geht es an einen ersten Test und die Vergabe der passenden Digitaladresse für unsere Weiche (oder unser Signal).

DIE ERSTE PROGRAMMIERUNG

Das Zuweisen der Digitaladressen muss für jeden Baustein individuell erfolgen. Diese Adressen gelten immer für die komplette Vierergruppe (z.B. die Adressen 1 - 4, 5 - 8, 9 - 12, usw.). Für das Einstellen (= Einlernen) der Adresse muss am Ausgang 1 eine Weiche angeschlossen sein.

Nach Betätigen der Programmierstaste am Decoder beginnt die Weiche im 1,5 s-Takt zu schalten und der Baustein ist jetzt im „Lernbetrieb“. Nun muss an der Zentrale eine Weiche aus der gewünschten Vierergruppe (1 - 4, 5 - 8, usw.) betätigt werden. Der Baustein übernimmt die vier Adressen für seine vier Ausgänge und quittiert dies, indem er den Weichenantrieb kurzzeitig etwas schneller schaltet. Durch das erneute Betätigen der Programmierstaste wird der Einlernvorgang beendet und die Adressen sind nun im Decoder dauerhaft gespeichert.

Unser Tipp an dieser Stelle: Führen Sie das Einlernen der Digitaladresse durch, bevor Sie den Decoderbausteins unter der Anlage einbauen, denn der Baustein ist mit seinen Anschlüssen am Werkstatttisch leichter zu handhaben. Danach beschriften Sie das Modul unbedingt mit den vergebenen Digitaladressen (z.B. Etikett mit Bleistift-Beschriftung „5 - 8“ für die zweite Vierergruppe).

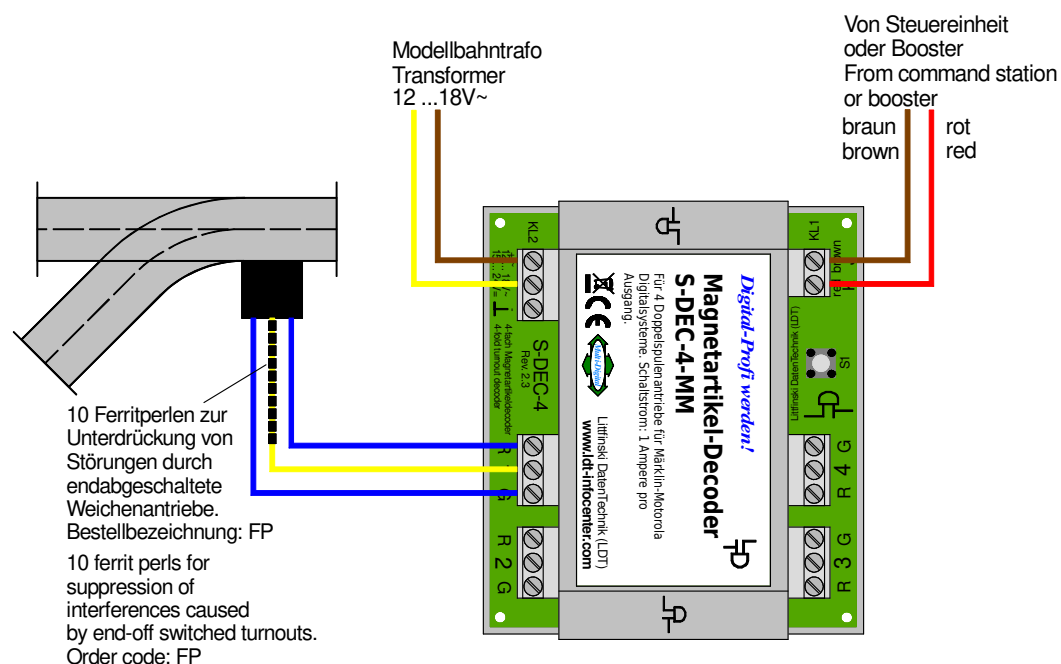
■ Allgemeiner Tipp

Ein erster Funktionstest des Decoders ist damit auch schon erledigt und bei späterem „Nichtfunktionieren“ können einige mögliche Fehlerquellen (z.B. Baustein defekt) von vorne herein ausgeschlossen werden. Nach dem endgültigen Einbau vor Ort wird es meist ungleich mühevoller, diese Prozedur durchzuführen.

UNTERDRÜCKUNG VON STÖRUNGEN

Bei endabgeschalteten Spulenantrieben kann es zu Störungen und damit zur unerwünschten Beeinflussung des Digitalsystems bzw. zu unzuverlässigem Schalten der Magnetartikel kommen. Abhilfe schafft hier das Auffädeln von 10 Ferritperlen auf den gemeinsamen Anschluss (**gelb**) der Weichenantriebe. Dies muss möglichst nahe am Spulengehäuse geschehen.

■ Technischer Tipp



■ Ferritperlen zur Stör-
 runterdrückung bei
 Spulenantrieben
 (page_333)

Die Ferritperlen sind als Zubehör unter der Artikelbezeichnung „*FP*“ bei uns erhältlich. Am Anschluss und an der Bedienung der Weichen sowie an der Programmierung des Decoders ändert sich nichts.

WEITERE INFORMATIONEN

■
Internet: www.ldt-infocenter.com

Zusätzliche Informationen rund um den Betrieb von digitalen Modellbahnkomponenten und weitere hilfreiche Anschlussbeispiele gibt es in den Bedienungsanleitungen, die den Geräten und Bausteinen beiliegen, sowie auf unseren umfangreichen Internetseiten. Auch alle hier gezeigten Anschlussbeispiele können als PDF-Dateien (z.B. `page_404.pdf`) heruntergeladen und im A4 Format ausgedruckt werden.

Autoren: Harry Kellner und Peter Littfinski

Technische Änderungen und Irrtum vorbehalten.
© 10/2019 by LDT