

## Digital-Profi werden!

### Digitales Fahren und Schalten von Doppelspulantrieben mit der Intellibox und 2-Leiter-Gleisen

Der erste Schritt beim Aufbau einer digital gesteuerten Modellbahnanlage ist das digitale Fahren. Zum Realisieren des digitalen Fahrbetriebs wird die Digital-Zentrale (Intellibox) mit Spannung versorgt und mit den Gleisen verbunden. Der zweite Schritt ist das digitale Schalten. Es erfolgt der Anschluss der ersten Decoder mit Versorgungsspannung und mit dem Digital-Ausgang der Zentrale. Der Schwerpunkt dieses Kapitels ist der einfache Betrieb der ersten Magnetartikel-Decoder „S-DEC-4-DC“ für Doppelspulantriebe, über die Weichen oder Formsignale gestellt werden können.

Viele hier verwendete Kabelfarben sind die für die Intellibox typischen Farben. Natürlich können Sie andere Farben verwenden. Das Einzige, was an dieser Stelle zu beherzigen ist: Bleiben Sie Ihrem Farbschema treu und dokumentieren Sie es ausführlich für spätere Fehlersuche, Erweiterungen oder Umbauarbeiten.

■ Allgemeiner Tipp

#### DIE ZENTRALE WIRD ANGESCHLOSSEN

Das Handbuch der Firma Uhlenbrock empfiehlt für die Stromversorgung der Intellibox einen Transformator mit 16 V Wechselspannung – ein Maximalwert von 18 V ~ darf nicht überschritten werden. Die Intellibox kann einen Digitalstrom von 3 A für die verschiedenen Digitalkomponenten (Lokomotiven mit Decoder, Weichen- und Schalt-Decoder, etc.) zur Verfügung stellen. Dem entsprechend sollte der Trafo eine Leistung von mindestens 52 VA liefern.

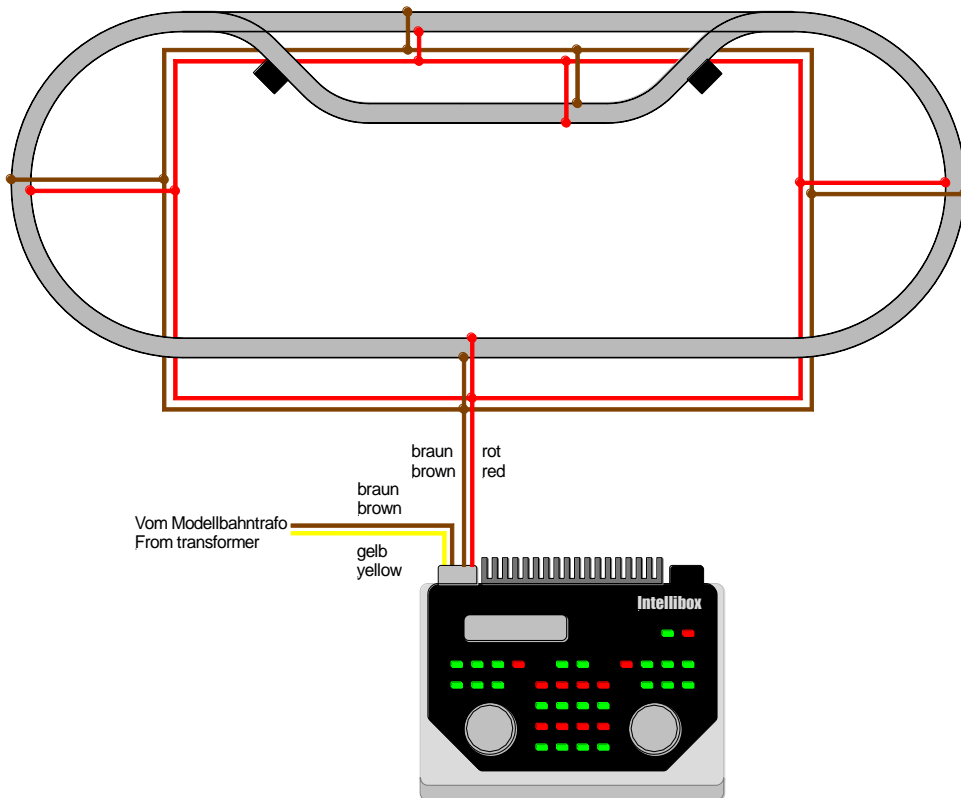
Für die Kabel der Versorgungsleitungen (**gelb / braun**), aber auch für die des Gleisanschlusses (**rot / braun** = Digitalstrom), gelten folgende Empfehlungen für die Querschnitte:

Länge der Leitungen	empfohlener Querschnitt
bis 3 m	0,75 mm <sup>2</sup>
bis 6 m	1,5 mm <sup>2</sup>
bis 10 m	2,5 mm <sup>2</sup>
mehr als 10 m	4,0 mm <sup>2</sup>

Für die Verbindung zum Gleissystem (**rot / braun**) wird, um Leistungsverluste zu vermeiden, empfohlen, über eine (erste) Ringleitung alle 1,5 bis 2 m Einspeisepunkte ins Gleis vorzusehen. Jede (gesteckte) Gleisverbindung stellt einen elektrischen Widerstand dar, der umso höher ist, je schlechter der Kontakt ist (z.B. durch Korrosion der Steckverbinder).

Durch den daraus entstehenden Spannungsfall an den Gleisübergängen mindert sich die Digitalspannung, so dass an „entfernten“ Gleisbereichen möglicherweise nicht mehr die volle Digitalspannung zur Verfügung steht – Störungen oder unerklärliches Fehlverhalten sind hier vorprogrammiert. Bei ausreichendem Querschnitt hat die „Speiseleitung“ einen wesentlich geringeren Widerstandswert und liefert daher stets die volle Spannung ans Gleis.

Unser Schaubild zeigt den grundsätzlichen Anschluss der Zentrale und die zusätzlichen Einspeisepunkte auf Ihrer Modellbahn:



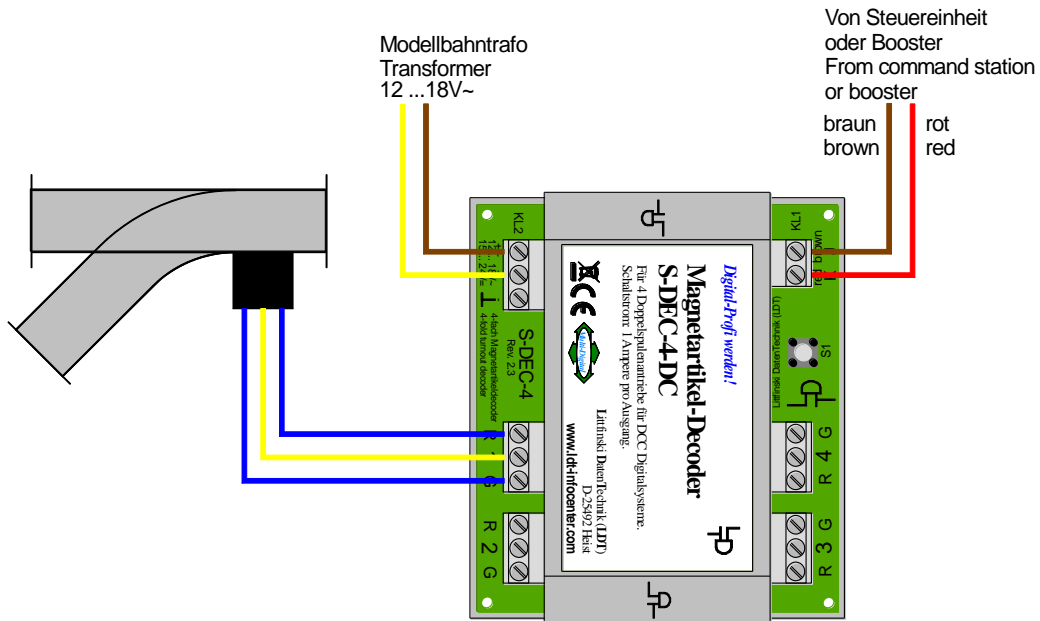
■ Anschluss der Intellibox (page\_000)

### DIE ERSTEN MAGNETARTIKEL-DECODER (S-DEC-4-DC)

Nun zum zweiten Schritt auf dem Weg zur digitalen Modellbahnanlage, dem digitalen Schalten. Auch die Magnetartikel-(Weichen-)Decoder benötigen einen Anschluss an die Stromversorgung (12 – 18 V ~) und an die Digital-Spannung. Darüber werden, ebenso wie an die Lok-Decoder, die digitalen Befehle übermittelt.

■ Allgemeiner Tipp

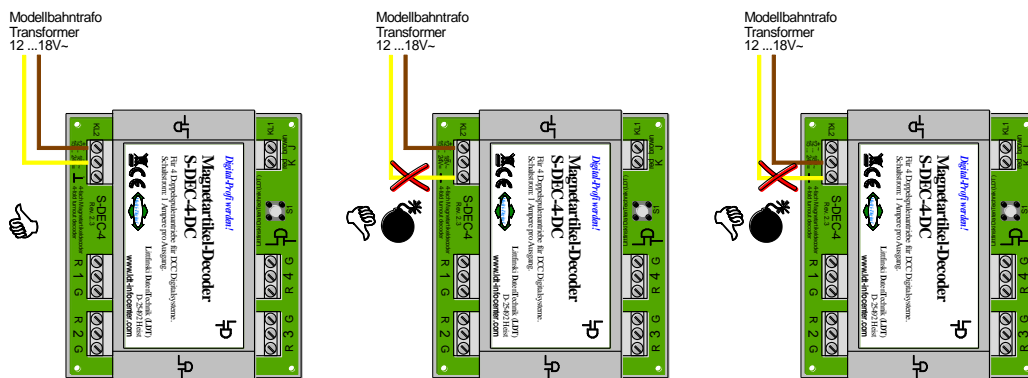
Es wird empfohlen, bei einer 2-Leiter-Gleichstrom-Anlage, bei der typischerweise über das DCC-Datenformat gefahren wird, auch für die Magnetartikel-Decoder das DCC-Datenformat zu wählen. Zwar wäre über die Intellibox auch eine Ansteuerung über das MOTOROLA-Format möglich (Sie würden dann den Weichen-Decoder „S-DEC-4-MM“ einsetzen), jedoch verlängern sich die Reaktionszeiten des Digitalsystems geringfügig, wenn Datenformate gemischt gesendet werden müssen. Vermeiden Sie also die Verwendung mehrerer Digitalprotokolle und bleiben Sie bei 2-Leiter-Gleichstrom beim DCC-Digitalformat und den Weichen-Decodertypen „S-DEC-4-DC“.



■ Anschlüsse des Magnetartikel-Decoders S-DEC-4-DC (page\_329)

Nicht nur für den Baustein selbst, sondern auch für das Schalten der Spulenantriebe wird eine Versorgungsspannung benötigt (**gelb / braun**). Man kann für den Decoderbaustein von einem Ruhestrom von 0,1 A ausgehen. 1 A ist der maximale Strom, der für jeden der vier Schaltausgänge des Decoders zur Verfügung steht.

**!** Achten Sie beim Anklempfen der Versorgungsspannung von 12 – 18 V ~ unbedingt darauf, dass Sie die beiden mit „~“ gekennzeichneten Eingänge der Klemme KL2 verwenden. Einer der beiden Pole der Versorgungsspannung, darf auf keinen Fall mit dem Masseausgang „⊥“ der 3-poligen Klemme KL2 verbunden werden. Der Decoder wird dadurch zerstört, wie das nachfolgende Anschlussbeispiel verdeutlicht.



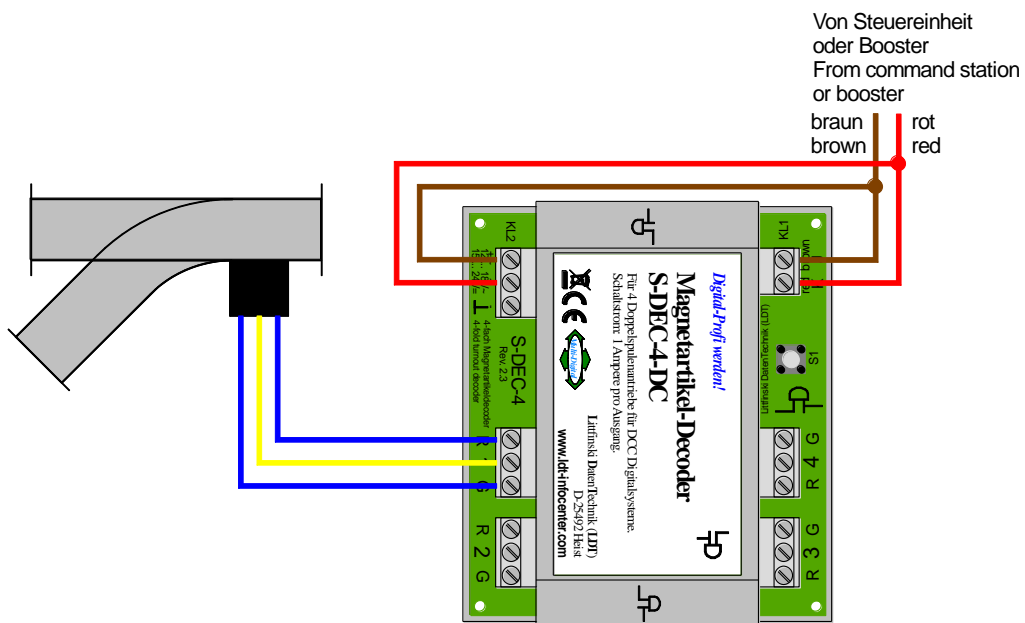
■ Externe Versorgungsspannung richtig anschließen (page\_506)

Natürlich dürfen auch die drei Leitungen (**blau / gelb / blau**) zu den Magnetartikeln nicht fehlen, die (bei Anordnung des Decoderbausteins in der Nähe der Weichen und Signale) allerdings relativ kurz ausfallen können. Der gemeinsame Leiter des Weichen- oder Signalantriebs (**gelb**) wird jeweils mit dem mittleren mit einer Ziffer versehenen Ausgang am Decoderbaustein verbunden. Die Klemmen mit der Bezeichnung „G“ und „R“ sind für die Spulenantriebe vorgesehen, je nach Weichenlage (rund oder gerade).

■ Allgemeiner Tipp

Sollte es notwendig werden, die Anschlusskabel am Weichenantrieb zu verlängern, so ist es auch hier wichtig, auf einen ausreichenden Leitungsquerschnitt zu achten. Bei einem maximalen Strom von 1 A am Decoderausgang ist der in der Regel verwendete Querschnitt von 0,14 mm<sup>2</sup> nicht mehr ausreichend. Wir empfehlen einen Kabelquerschnitt von 0,5 mm<sup>2</sup> für den Anschluss weiter abgesetzter Weichen oder Signale vorzusehen.

Zwar könnte man die Versorgung der Decoderbausteine auch über den Digitalstrom realisieren, dies kann aber nur bei kleinen Anlagen empfohlen werden. Denn in diesem Fall wird „wertvoller“ und „teurer“ Digitalstrom für die Stromversorgung der Bausteine und zum Schalten der Antriebe verschwendet.

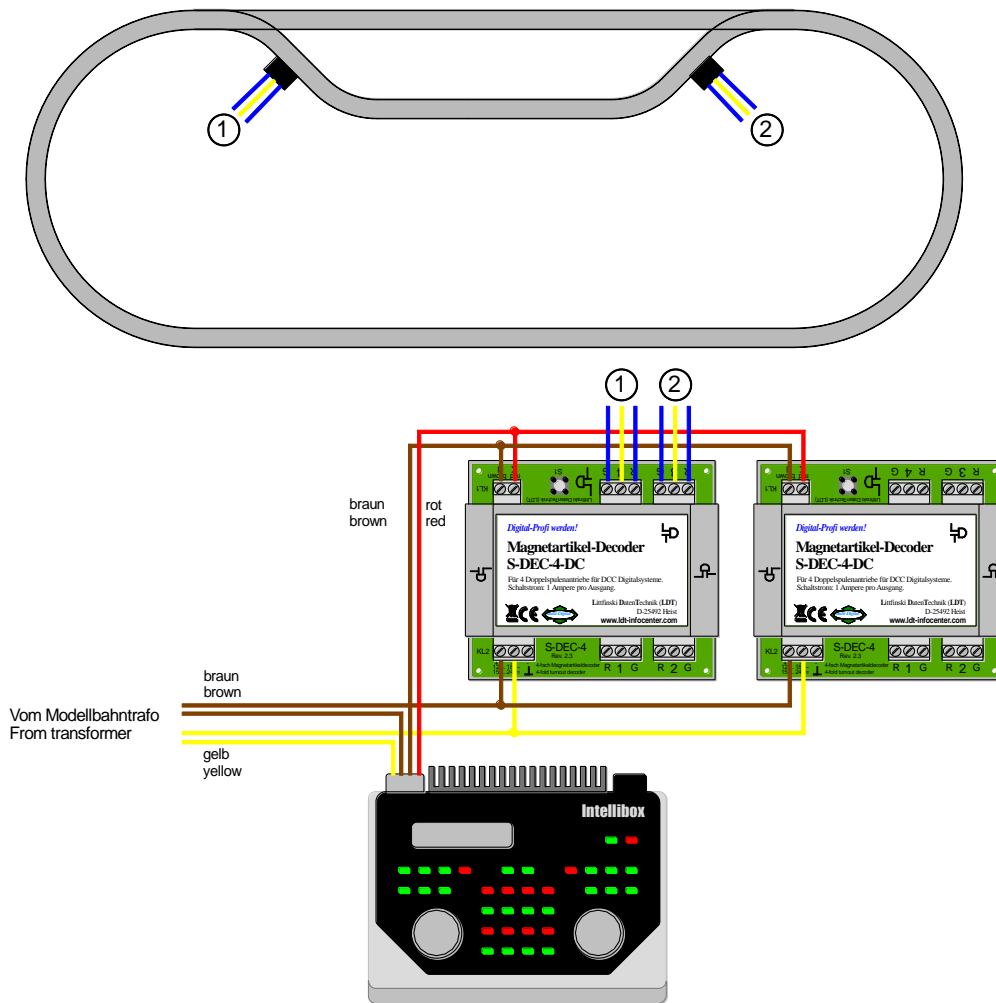


■ Stromversorgung des S-DEC-4-DC über den Digitalstrom (page\_102)

■ **Booster**  
engl. Verstärker

Falls der Digitalstrom (bei der Intellibox sind dies 3 A) für das Fahren und den Betrieb der Anlage nicht mehr ausreicht, muss er durch zusätzliche Digitalverstärker (= Booster, z.B. „DB-2“ oder „DB-4“) zur Verfügung gestellt werden – dies ist natürlich mit zusätzlichem Verkabelungsaufwand und weiteren Kosten verbunden (daher „teurer“ Digitalstrom).

Das nächste Beispiel zeigt den Anschluss der zwei von vier möglichen Weichen und noch einen weiteren Decoder-Baustein für eine weitere Magnetartikel-Vierergruppe.



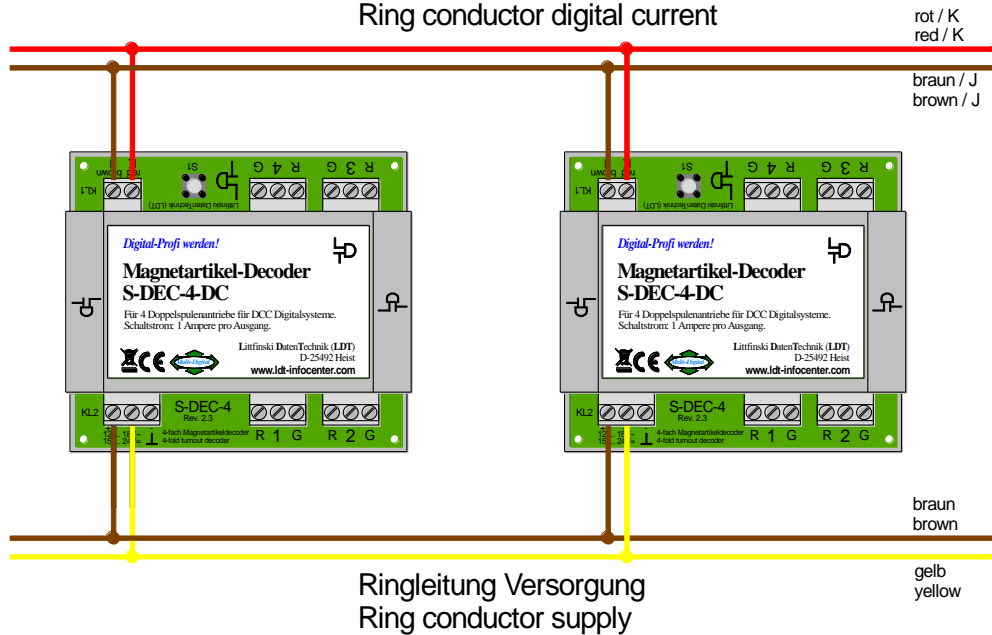
■ Anschluss mehrerer Magnetartikel-Decoder S-DEC-4-DC (page\_001)

Auch für die Magnetartikel- und Schalt-Decoder empfiehlt sich das Verlegen einer eigenen, zweiten Ringleitung für den Digitalstrom (**rot / braun**) und einer dritten Ringleitung für die Versorgungsspannung (**gelb / braun**).

Die Digitalinformation für die Zubehördecoder sollte niemals direkt vom Gleis abgenommen werden. Die mit einem ständigen „Wackelkontakt“ fahrenden Loks können das Digitalsignal so verändern, dass es von den Decodern nicht mehr verstanden wird. Aus diesem Grund werden Lok-Befehle kontinuierlich wiederholt.

Gerade bei den Schalt-Befehlen, die im Gegensatz zu Lok-Befehlen nicht mehrmals gesendet werden, kann es zum Verlust von Befehlen kommen, wenn die Digitalinformation direkt vom Gleis abgenommen wird.

Ringleitung Digitalstrom  
 Ring conductor digital current



2. und 3.  
 Ringleitung für die  
 Zubehör-Decoder  
 (page\_003)

Natürlich gibt es auch für diese beiden Ringleitungen Empfehlungen für die Leitungsquerschnitte. Da aber geringere Ströme fließen, können die Kabel etwas „schwächer“ dimensioniert werden.

Länge der Leitungen	empfohlener Querschnitt
bis 10 m	0,75 mm <sup>2</sup>
ab 10 m	1,0 - 1,5 mm <sup>2</sup>

Spätestens nachdem die Verkabelung durchgeführt wurde, geht es an einen ersten Test und die Vergabe der passenden Digitaladresse für unsere Weiche (oder unser Signal).

**DIE ERSTE PROGRAMMIERUNG**

Das Zuweisen der Digitaladressen muss für jeden Baustein individuell erfolgen. Diese Adressen gelten immer für die komplette Vierergruppe (z.B. die Adressen 1 - 4, 5 - 8, 9 - 12, usw.). Für das Einstellen (= Einlernen) der Adresse muss am Ausgang 1 eine Weiche angeschlossen sein.

Nach Betätigen der Programmier Taste am Decoder beginnt die Weiche im 1,5 s-Takt zu schalten und der Baustein ist jetzt im „Lernbetrieb“. Nun muss an der Zentrale eine Weiche aus der gewünschten Vierergruppe (1 - 4, 5 - 8, usw.) betätigt werden. Der Baustein übernimmt die vier Adressen für seine vier Ausgänge und quittiert dies, indem er den Weichenantrieb kurzzeitig etwas schneller schaltet. Durch das erneute Betätigen der Programmier Taste wird der Einlernvorgang beendet und die Adressen sind nun im Decoder dauerhaft gespeichert.

Unser Tipp an dieser Stelle: Führen Sie das Einlernen der Digitaladresse durch, bevor Sie den Decoderbausteins unter der Anlage einbauen, denn der Baustein ist mit seinen Anschlüssen am Werkstatttisch leichter zu handhaben. Danach beschriften Sie das Modul unbedingt mit den vergebenen Digitaladressen (z.B. Etikett mit Bleistift-Beschriftung „5 - 8“ für die zweite Vierergruppe).

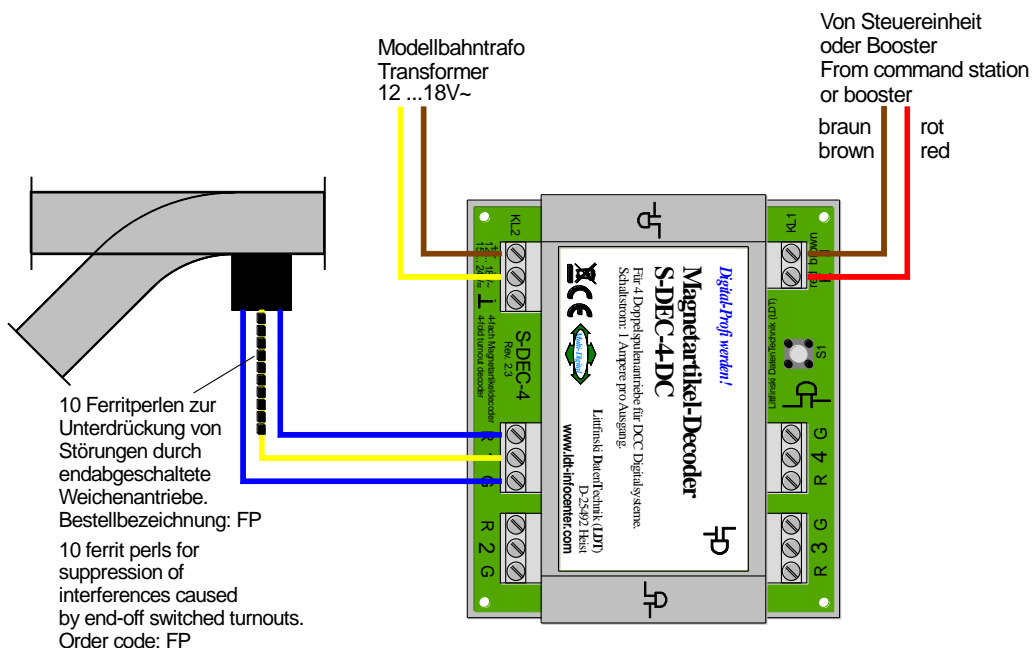
■ Allgemeiner Tipp

Ein erster Funktionstest des Decoders ist damit auch schon erledigt und bei späterem „Nichtfunktionieren“ können einige mögliche Fehlerquellen (z.B. Baustein defekt) von vorne herein ausgeschlossen werden. Nach dem endgültigen Einbau vor Ort wird es meist ungleich mühevoller, diese Prozedur durchzuführen.

## UNTERDRÜCKUNG VON STÖRUNGEN

Bei endabgeschalteten Spulenantrieben kann es zu Störungen und damit zur unerwünschten Beeinflussung des Digitalsystems bzw. zu unzuverlässigem Schalten der Magnetartikel kommen. Abhilfe schafft hier das Auffädeln von 10 Ferritperlen auf den gemeinsamen Anschluss (**gelb**) der Weichenantriebe. Dies muss möglichst nahe am Spulengehäuse geschehen.

■ Technischer Tipp



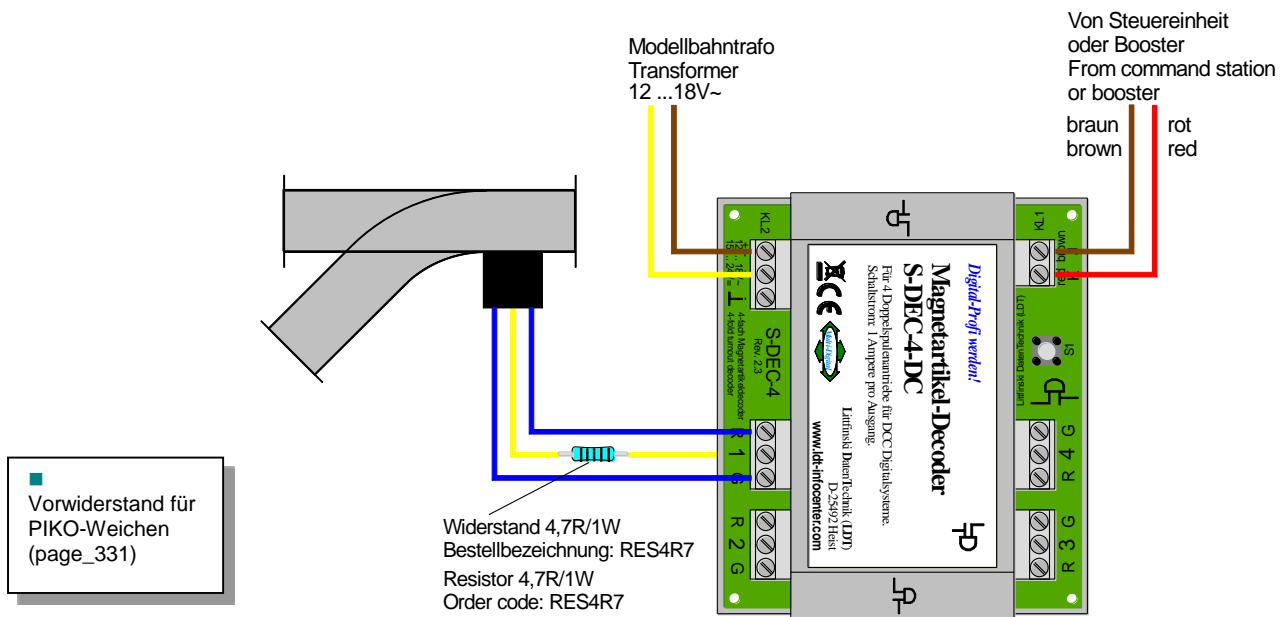
■ Ferritperlen zur  
Störunterdrückung  
bei Spulenantrieben  
(page\_330)

Die Ferritperlen sind als Zubehör unter der Artikelbezeichnung „FP“ bei uns erhältlich. Am Anschluss und an der Bedienung der Weichen sowie an der Programmierung des Decoders ändert sich nichts.

## SONDERFALL: PIKO A-GLEIS ANTRIEB

Die Weichenantriebe der Firma PIKO (A-Gleis) müssen mit reduzierter Spannung betrieben werden, damit die Weichenzunge nicht prellt und die Stromaufnahme kleiner 1 A bleibt.

Um hier vorzubeugen, wird bei diesen Antrieben empfohlen, in die gemeinsame Leitung des Antriebs (**gelb**) einen Widerstand mit  $4,7\Omega$  (1 W) einzufügen. Dieser Widerstand reduziert die Spannung für beide Antriebsspulen und trägt damit zu einer höheren Betriebssicherheit bei.



Der Widerstand ist mit der Artikelbezeichnung „RES4R7“ als Zubehör bei uns erhältlich. Am Anschluss und an der Bedienung der Weichen sowie an der Programmierung des Decoders ändert sich nichts. Auch hier wird wegen der Endabschaltung der Einsatz von Ferritperlen auf dem gemeinsamen Weichenanschluss (**gelb**) empfohlen  $\Rightarrow$  „Unterdrückung von Störungen“ (Seite 7).

## WEITERE INFORMATIONEN

Internet: [www.ldt-infocenter.com](http://www.ldt-infocenter.com)

Zusätzliche Informationen rund um den Betrieb von digitalen Modellbahnkomponenten und weitere hilfreiche Anschlussbeispiele gibt es in den Bedienungsanleitungen, die den Geräten und Bausteinen beiliegen, sowie auf unseren umfangreichen Internetseiten. Auch alle hier gezeigten Anschlussbeispiele können als PDF-Dateien (z.B. page\_000.pdf) heruntergeladen und im A4 Format ausgedruckt werden.

Autor: Harry Kellner

Technische Änderungen und Irrtum vorbehalten.  
© 07/2018 by LDT