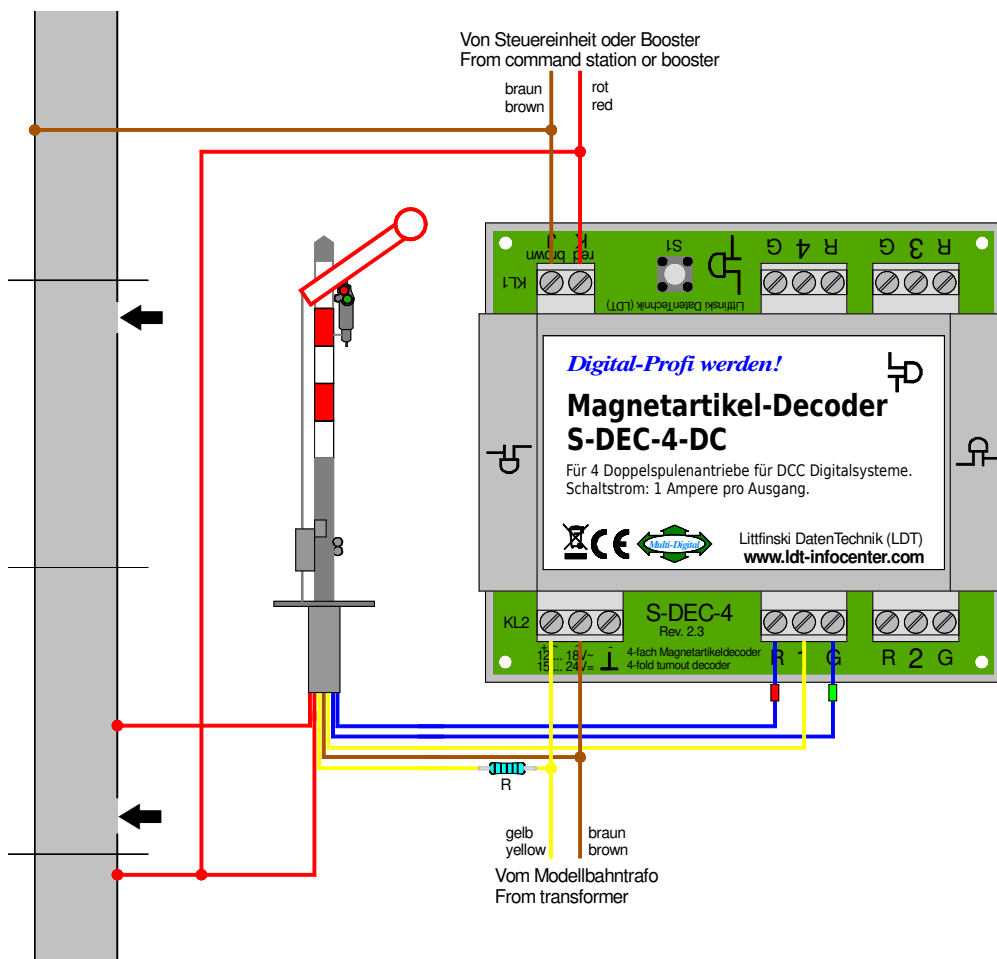


Digital-Profi werden!

Viessmann Formsignale mit einem und zwei Antriebszylindern digital stellen (2-Leiter Gleis)

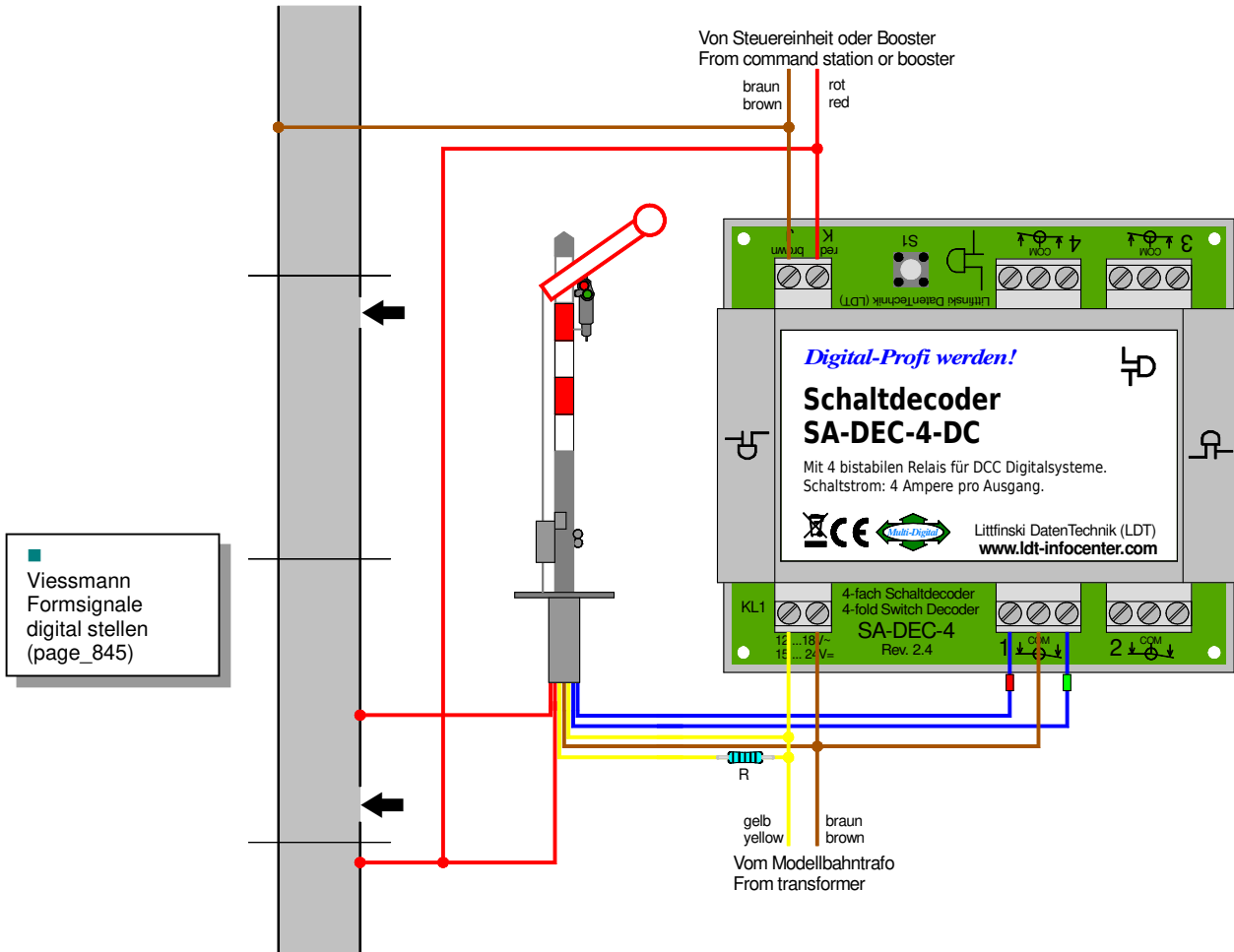
DIGITALER BETRIEB VON VIESSMANN FORMSIGNALEN MIT EINEM ANTRIEBSZYLINDER (z.B. 4400, 4401, 4405, 4500, 4501, 4505, 4900 UND 4901)

Viessmann Formsignale mit einem Antriebszylinder lassen sich entweder über den **LDT Magnetartikeldecoder S-DEC-4** oder den Schaltdecoder **SA-DEC-4** stellen. Pro Decoderausgang kann dabei ein Signal digital gesteuert werden, wie in den beiden folgenden Anschlussbeispielen gezeigt.



Flügelsignal mit einem Antriebszylinder am **Magnetartikeldecoder S-DEC-4-DC** bzw. **S-DEC-4-MM**

■ Viessmann Formsignale digital stellen (page_843)



Flügelsignal mit einem Antriebszylinder am **Schaltdecoder SA-DEC-4-DC** bzw. **SA-DEC-4-MM**

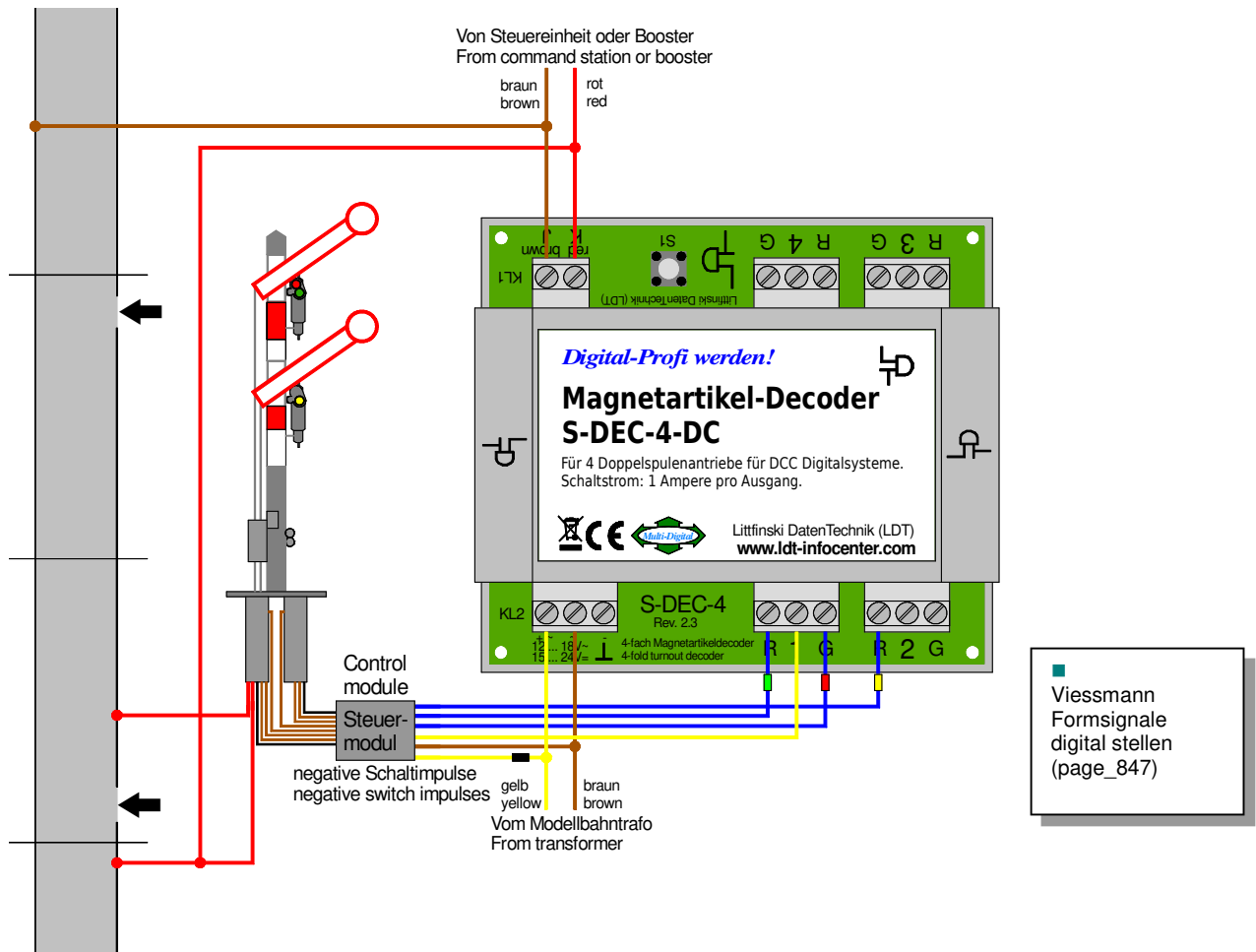
DIGITALER BETRIEB VON VISSMANN FORMSIGNALEN MIT ZWEI ANTRIEBSZYLINDERN (Z.B. 4402, 4502 UND 4902)

Da bei Formsignalen mit zwei Flügeln ggf. beide Flügel für ein neues Signalbild mit nur einem Stellbefehl gestellt werden müssen, befindet sich in den Zuleitungen des Signals mit zwei Antriebszylindern ein Steuermodul, das für die erforderlichen Verknüpfungen sorgt.

Bei der Wahl der Ansteuerung hat sich Viessmann an den positiven Steuerimpulsen, wie sie bei Märklin verwendet werden, orientiert.

LDT Decoder erzeugen negative Steuerimpulse. Sollen Magnetartikel wie Weichen, Signale mit Spulenantrieben oder Entkuppler betrieben werden, spielt die Polarität des Steuerimpulses keine Rolle.

1. Für den Einsatz an Decodern mit negativen Schaltimpulsen liefert Viessmann ein geeignetes Steuermodul auf Anfrage nach.



Flügelsignal mit zwei Antriebszylindern am **Magnetartikeldecoder S-DEC-4-DC** oder **S-DEC-4-MM** mit Steuermodul für **negative** Schaltimpulse (auf Anfrage bei der Fa. Viessmann erhältlich oder durch Drehen der Diode im Steuermodul realisiert, wie unter 2. beschrieben).

2. Aus einem Steuermodul für positive Schaltimpulse können Sie mit geringer Lötterfahrung aber auch leicht selbst ein Modul für negative Schaltimpulse machen, indem Sie alle 4 Dioden auf dem Steuermodul um 180 Grad drehen.

Der Anschlussplan auf dieser Seite zeigt, wie die **LDT Decoder S-DEC-4-DC** bzw. **S-DEC-4-MM** mit dem zweiflügeligen Formsignal verbunden werden.

3. Wie das nächste Anschlussbeispiel zeigt, ist es jedoch auch möglich, ein Formsignal mit zwei Antriebszylindern und Steuermodul für positive Schaltimpulse (wie ab Werk von der Fa. Viessmann zum Signal mitgeliefert) mit **LDT Decodern** zu verwenden. Sie können dafür unseren Schaltdecoder **SA-DEC-4-DC** bzw. **SA-DEC-4-MM** benutzen.

Die Verdrahtung entspricht dem Anschlussbeispiel in der Viessmann Bedienungsanleitung zum Signal. Der Schaltdecoder beinhaltet 4 potentialfreie Umschaltkontakte, die digital geschaltet werden können.

WEITERE INFORMATIONEN

Zusätzliche Informationen rund um den Betrieb von digitalen Modellbahnkomponenten und weitere hilfreiche Anschlussbeispiele gibt es in den Bedienungsanleitungen, die den Digitalkomponenten beiliegen, sowie auf unseren umfangreichen Internetseiten.

Auch alle hier gezeigten Anschlussbeispiele können als PDF-Dateien (z.B. [page_843.pdf](#)) heruntergeladen und im A4 Format ausgedruckt werden.

Internet: www.ldt-infocenter.com

Autor: Peter Littfinski

Technische Änderungen und Irrtum vorbehalten.
© 01/2020 by LDT